

SIEMENS



Каталог LV 36

Автоматические выключатели 3VT в литом корпусе до 1600 А

www.siemens.ru/lmv

Автоматические выключатели Автоматические выключатели 3VT в литом корпусе до 1600 А

Каталог LV 36 · 2014



© Siemens AG 2014

Автоматические выключатели 3VT1 в литом корпусе до 160 А	1
Автоматические выключатели 3VT2 в литом корпусе до 250 А	2
Автоматические выключатели 3VT3 в литом корпусе до 630 А	3
Автоматические выключатели 3VT4 в литом корпусе до 1000 А	4
Автоматические выключатели 3VT в литом корпусе до 1600 А	5

Автоматические выключатели в литом корпусе 3VT1 до 160 А



Каталог

	Автоматические выключатели 3VT1 в литом корпусе до 160 А
1/2	Общие данные - Обзор
1/3	Автоматические выключатели
1/3	Разъединители нагрузки - Обзор
1/3	- Данные для выбора и заказа оборудования
	<u>Принадлежности и компоненты</u>
	Блок-контакты
1/6	Вспомогательные расцепители - Обзор
1/6	- Данные для выбора и заказа
1/7	Ручные/моторные приводные механизмы - Данные для выбора и заказа оборудования
1/9	Принадлежности для подключения - Данные для выбора и заказа

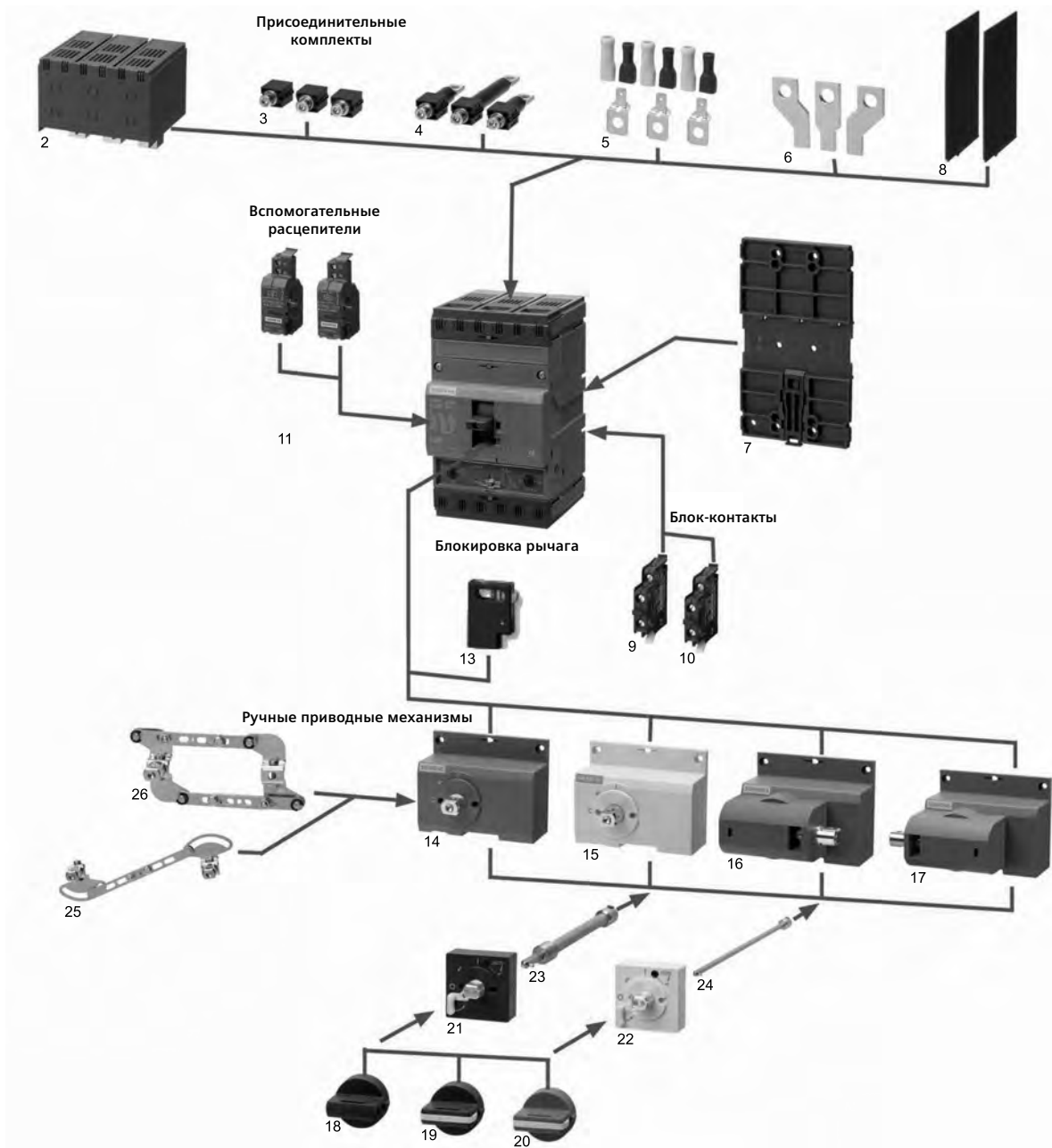
Технические данные

	Автоматические выключатели
	Разъединители нагрузки
1/11	- Исполнение
1/12	- Технические спецификации:
1/14	- Схемы
1/16	- Параметры
	<u>Принадлежности и компоненты</u>
	Блок-контакты
1/23	- Обзор
1/24	- Коммутационные положения
1/24	- Технические спецификации:
	Вспомогательные расцепители
1/25	- Исполнение
1/25	- Технические спецификации:
	Ручные приводные механизмы
1/27	- Исполнение
	Моторный приводной механизм
1/29	- Исполнение
1/30	- Схемы
	<u>Помощь при проектировании</u>
1/35	Габаритные чертежи

Общие данные

Обзор

Исполнения и принадлежности



1. Автоматический выключатель 3VT
2. Клеммы для проводников круглого сечения
3. Фронтальное подключение
4. Заднее подключение
5. Клеммы для измерительных цепей
6. Соединительная шина с увеличенным разнесением полюсов
7. Переходник для установки на 35 мм DIN-рейку.
8. Изоляционные пластины
9. Аварийный доп. контакт
10. Дополнительные контакты
11. Независимый расцепитель
12. Расцепитель минимального напряжения

13. Блокировка рычага
14. Передний ручной приводной механизм
15. Передний ручной приводной механизм
16. Боковой ручной приводной механизм (правый)
17. Боковой ручной приводной механизм (левый)
18. Ручка без стопора
19. Ручка со стопором
20. Ручка со стопором
21. Соединительный привод
22. Соединительный привод
23. Телескопический вал
24. Удлинительный вал
25. Взаимная блокировка

26. Механический параллельный переключатель

Обзор

Автоматические выключатели

Автоматические выключатели, 3-х полюсные

В состав 3-х полюсного автоматического выключателя входят:

- 2 комплекта клемм для подключения алюминиевого/медного кабеля¹⁾ сечением 2,5 ... 95 мм² (установлены в автоматическом выключателе)
- Изоляционные пластины 3VT9 100-8CE30
- Комплект из двух крепежных болтов (М3 х 30)
- Держатель проводника

Характеристика М (двигатель): Защита двигателя

Автоматические выключатели, 4-х полюсные

В состав 4-х полюсного выключателя питания входят:

- 2 комплекта клемм для подключения алюминиевого/медного кабеля¹⁾ сечением 2,5...95 мм² (установлены в автоматическом выключателе)
- Изоляционные пластины 3VT9 100-8CE30 и 3VT9 100-8CE00
- 2 комплекта из двух крепежных болтов (М3 х 30)
- Держатель проводника (установлен на автоматический выключатель)

Расцепители:

Характеристика L (линия)

- Защита линий низкими пусковыми токами
- Без регулировки I_r

Характеристика D (распределение)

- Защита линий и трансформаторов

Характеристика N (только расцепитель короткого замыкания)

- Без регулировки I_r

Разъединители нагрузки

Разъединители нагрузки, 3-х полюсные

В состав 3-х полюсного разъединителя нагрузки входят:

- 2 комплекта клемм для подключения алюминиевого/медного кабеля¹⁾ сечением 2,5...95 мм² (установлены в разъединителе нагрузки)
- Изоляционные пластины 3VT9 100-8CE30
- Комплект из двух крепежных болтов (М3 х 30)
- Держатель проводника

Разъединители нагрузки, 4-х полюсные

В состав 4-х полюсного разъединителя нагрузки входят:

- 2 комплекта клемм для подключения алюминиевого/медного кабеля¹⁾ сечением 2,5...95 мм² (установлены в разъединителе нагрузки)
- Изоляционные пластины 3VT9 100-8CE30 и 3VT9 100-8CE00
- 2 комплекта из двух крепежных болтов (М3 х 30)
- Держатель проводника (установлен в разъединителе нагрузки)

Подключение

При подключении главной цепи следует выдерживать расстояние деионизации, (см. стр. 1/35 и 1/36)

¹⁾ Для других методов подключения используйте соединительные элементы (см. на стр. 1/9).

Данные для выбора и заказа

Номинальный ток I_n	Ток срабатывания расцепителя короткого замыкания без задержки "L" I_i	DT	Заказной номер	Кол-во в упак.*	Вес ед. прил.
A	A				кг

Автоматические выключатели для защиты электроустановок с характеристикой L



TM, функция LI, 3-х полюсн.

- с фиксированным тепловым расцепителем перегрузки, фиксированный расцепитель короткого замыкания

40	160	B	3VT1 704-2DA36-0AA0	1 ед.	1.043
50	200	B	3VT1 705-2DA36-0AA0	1 ед.	1.043
63	252	B	3VT1 706-2DA36-0AA0	1 ед.	1.062
80	320	B	3VT1 708-2DA36-0AA0	1 ед.	1.062
100	400	B	3VT1 710-2DA36-0AA0	1 ед.	1.047
125	500	B	3VT1 712-2DA36-0AA0	1 ед.	1.047
160	640	B	3VT1 716-2DA36-0AA0	1 ед.	1.074

TM, функция LI, 3-х полюсн.+нейтраль, для незащищенных проводников

- с фиксированным тепловым расцепителем перегрузки, фиксированный расцепитель короткого замыкания

40	160	B	3VT1 704-2EA46-0AA0	1 ед.	1.336
50	200	B	3VT1 705-2EA46-0AA0	1 ед.	1.336
63	252	B	3VT1 706-2EA46-0AA0	1 ед.	1.336
80	320	B	3VT1 708-2EA46-0AA0	1 ед.	1.336
100	400	B	3VT1 710-2EA46-0AA0	1 ед.	1.336
125	500	B	3VT1 712-2EA46-0AA0	1 ед.	1.336
160	640	B	3VT1 716-2EA46-0AA0	1 ед.	1.336

TM, функция LI, 4-х полюсн.

- с фиксированным тепловым расцепителем перегрузки, фиксированный расцепитель короткого замыкания

40	160	B	3VT1 704-2EH46-0AA0	1 ед.	1.336
50	200	B	3VT1 705-2EH46-0AA0	1 ед.	1.336
63	252	B	3VT1 706-2EH46-0AA0	1 ед.	1.336
80	320	B	3VT1 708-2EH46-0AA0	1 ед.	1.336
100	400	B	3VT1 710-2EH46-0AA0	1 ед.	1.336
125	500	B	3VT1 712-2EH46-0AA0	1 ед.	1.336
160	640	B	3VT1 716-2EH46-0AA0	1 ед.	1.336

* Можно заказать это количество или большее в кратное число раз.

Автоматические выключатели в литом корпусе 3VT1 до 160 А

Автоматические выключатели Разъединители нагрузки

Номинальный ток I_n	Ток срабатывания расцепителя короткого замыкания без задержки "L" I_f	DT	Заказной номер	Кол-во в упак.*	Вес ед. прикл.
А	А				кг

Автоматические выключатели для защиты электроустановок с характеристикой D

TM, функция LI, 3-х полюсн.

- с регулируемым тепловым расцепителем перегрузки, регулируемым расцепителем короткого замыкания

16	160 ... 240	B	3VT1 701-2DC36-0AA0	1 ед.	1.048
20	200 ... 300	B	3VT1 702-2DC36-0AA0	1 ед.	1.048
25	250 ... 375	B	3VT1 792-2DC36-0AA0	1 ед.	1.043
32	160 ... 320	B	3VT1 703-2DC36-0AA0	1 ед.	1.047
40	200 ... 400	B	3VT1 704-2DC36-0AA0	1 ед.	1.043
50	250 ... 500	B	3VT1 705-2DC36-0AA0	1 ед.	1.043
63	315 ... 630	B	3VT1 706-2DC36-0AA0	1 ед.	1.062
80	400 ... 800	B	3VT1 708-2DC36-0AA0	1 ед.	1.062
100	500 ... 1000	B	3VT1 710-2DC36-0AA0	1 ед.	1.047
125	625 ... 1250	B	3VT1 712-2DC36-0AA0	1 ед.	1.047
160	800 ... 1600	B	3VT1 716-2DC36-0AA0	1 ед.	1.074

TM, функция LI, 3-х полюсн.+нейтраль, для незащищенного проводника N

- с регулируемым тепловым расцепителем перегрузки, регулируемым расцепителем короткого замыкания

16	160 ... 240	B	3VT1 701-2EC46-0AA0	1 ед.	1.336
20	200 ... 300	B	3VT1 702-2EC46-0AA0	1 ед.	1.336
25	250 ... 375	B	3VT1 792-2EC46-0AA0	1 ед.	1.336
32	160 ... 320	B	3VT1 703-2EC46-0AA0	1 ед.	1.336
40	200 ... 400	B	3VT1 704-2EC46-0AA0	1 ед.	1.336
50	250 ... 500	B	3VT1 705-2EC46-0AA0	1 ед.	1.336
63	315 ... 630	B	3VT1 706-2EC46-0AA0	1 ед.	1.336
80	400 ... 800	B	3VT1 708-2EC46-0AA0	1 ед.	1.336
100	500 ... 1000	B	3VT1 710-2EC46-0AA0	1 ед.	1.336
125	625 ... 1250	B	3VT1 712-2EC46-0AA0	1 ед.	1.336
160	800 ... 1600	B	3VT1 716-2EC46-0AA0	1 ед.	1.336

TM, функция LI, 4-х полюсн.

- с регулируемым тепловым расцепителем перегрузки, регулируемым расцепителем короткого замыкания

16	160 ... 240	B	3VT1 701-2EJ46-0AA0	1 ед.	1.336
20	200 ... 300	B	3VT1 702-2EJ46-0AA0	1 ед.	1.336
25	250 ... 375	B	3VT1 792-2EJ46-0AA0	1 ед.	1.336
32	160 ... 320	B	3VT1 703-2EJ46-0AA0	1 ед.	1.336
40	200 ... 400	B	3VT1 704-2EJ46-0AA0	1 ед.	1.336
50	250 ... 500	B	3VT1 705-2EJ46-0AA0	1 ед.	1.336
63	315 ... 630	B	3VT1 706-2EJ46-0AA0	1 ед.	1.336
80	400 ... 800	B	3VT1 708-2EJ46-0AA0	1 ед.	1.380
100	500 ... 1000	B	3VT1 710-2EJ46-0AA0	1 ед.	1.336
125	625 ... 1250	B	3VT1 712-2EJ46-0AA0	1 ед.	1.336
160	800 ... 1600	B	3VT1 716-2EJ46-0AA0	1 ед.	1.336

1

Номинальный ток I_n	Диапазон уставки тока короткого замыкания "L" I_f расцепителя	DT	Заказной номер	Кол-во в упак.*	Вес ед. приبل.
А	А				кг
Автоматические выключатели для защиты только от короткого замыкания					
<i>ТМ, функция I, 3-х полюсн.</i>					
• без расцепителя перегрузки, <u>с регулируемым</u> расцепителем короткого замыкания					
32	160 ... 320	B	3VT1 703-2DB36-0AA0	1 ед.	1.043
40	200 ... 400	B	3VT1 704-2DB36-0AA0	1 ед.	1.043
50	250 ... 500	B	3VT1 705-2DB36-0AA0	1 ед.	1.048
63	315 ... 630	B	3VT1 706-2DB36-0AA0	1 ед.	1.048
80	400 ... 800	B	3VT1 708-2DB36-0AA0	1 ед.	1.048
100	500 ... 1000	B	3VT1 710-2DB36-0AA0	1 ед.	1.050
125	625 ... 1250	B	3VT1 712-2DB36-0AA0	1 ед.	1.059
160	800 ... 1600	B	3VT1 716-2DB36-0AA0	1 ед.	1.048
<i>ТМ, функция I, 3-х полюсн.+нейтраль, для незащищенных проводников</i>					
• без расцепителя перегрузки, <u>с регулируемым</u> расцепителем короткого замыкания					
32	160 ... 320	B	3VT1 703-2EB46-0AA0	1 ед.	1.336
40	200 ... 400	B	3VT1 704-2EB46-0AA0	1 ед.	1.336
50	250 ... 500	B	3VT1 705-2EB46-0AA0	1 ед.	1.336
63	315 ... 630	B	3VT1 706-2EB46-0AA0	1 ед.	1.336
80	400 ... 800	B	3VT1 708-2EB46-0AA0	1 ед.	1.336
100	500 ... 1000	B	3VT1 710-2EB46-0AA0	1 ед.	1.336
125	625 ... 1250	B	3VT1 712-2EB46-0AA0	1 ед.	1.336
160	800 ... 1600	B	3VT1 716-2EB46-0AA0	1 ед.	1.336
<i>ТМ, функция LI, 4-х полюсн.</i>					
• <u>без</u> тепловых расцепителей перегрузки, <u>регулируемый</u> расцепитель короткого замыкания					
32	160 ... 320	B	3VT1 703-2EG46-0AA0	1 ед.	1.336
40	200 ... 400	B	3VT1 704-2EG46-0AA0	1 ед.	1.336
50	250 ... 500	B	3VT1 705-2EG46-0AA0	1 ед.	1.336
63	315 ... 630	B	3VT1 706-2EG46-0AA0	1 ед.	1.336
80	400 ... 800	B	3VT1 708-2EG46-0AA0	1 ед.	1.336
100	500 ... 1000	B	3VT1 710-2EG46-0AA0	1 ед.	1.336
125	625 ... 1250	B	3VT1 712-2EG46-0AA0	1 ед.	1.336
160	800 ... 1600	B	3VT1 716-2EG46-0AA0	1 ед.	1.336

Автоматические выключатели для пусковых сборок, характеристика M

ТМ, функция LI, 3-х полюсн.

- с регулируемым тепловым расцепителем перегрузки, фиксированный расцепителем короткого замыкания

16	12.5 ... 16	B	3VT1 701-2DM36-0AA0	1 ед.	1.048
20	16 ... 20	B	3VT1 702-2DM36-0AA0	1 ед.	1.048
25	20 ... 25	B	3VT1 792-2DM36-0AA0	1 ед.	1.043
32	25 ... 32	B	3VT1 703-2DM36-0AA0	1 ед.	1.043
40	32 ... 40	B	3VT1 704-2DM36-0AA0	1 ед.	1.043
50	40 ... 50	B	3VT1 705-2DM36-0AA0	1 ед.	1.043
63	50 ... 63	B	3VT1 706-2DM36-0AA0	1 ед.	1.062
80	63 ... 80	B	3VT1 708-2DM36-0AA0	1 ед.	1.059
100	80 ... 100	B	3VT1 710-2DM36-0AA0	1 ед.	1.047

Разъединители нагрузки

Неавтоматические выключатели в литом корпусе без расцепителя перегрузки, без расцепителя короткого замыкания

160	3-х полюсн.	B	3VT1 716-2DE36-0AA0	1 ед.	1.043
160	4-х полюсн.	B	3VT1 716-2EE46-0AA0	1 ед.	1.336



Автоматические выключатели в литом корпусе 3VT1 до 160 А

Принадлежности и компоненты

Блок-контакты Вспомогательные расцепители

Обзор





Автоматические выключатели могут оснащаться:

- Дополнительными контактами
- Аварийными блок-контактами

Для дистанционного отключения автоматические выключатели могут оснащаться независимыми расцепителями.

Расцепители минимального напряжения могут использоваться для защиты электродвигателей и другого оборудования от повреждения при понижении напряжения.

Данные для выбора и заказа

	Номинальное управляющее напряжение U_s / Частота AC 50/60 Гц/DC	DT	Заказной номер	Кол-во в упак. *	Вес ед. прибл. кг
Дополнительные контакты и аварийные блок-контакты					
	Дополнительные контакты для сигнализации состояния главных контактов <ul style="list-style-type: none"> • AC/DC 60 ... 250 В • AC/DC 5 ... 60 В 	B	3VT9 100-2AB10	1 ед.	0.010
		B	3VT9 100-2AB20	1 ед.	0.010
	Аварийные контакты для сигнализации срабатывания автоматического выключателя от расцепителя максимального тока <ul style="list-style-type: none"> • AC/DC 60 ... 250 В • AC/DC 5 ... 60 В 	B	3VT9 100-2AH10	1 ед.	0.010
		B	3VT9 100-2AH20	1 ед.	0.010
Независимые расцепители					
	<ul style="list-style-type: none"> • AC/DC 24, 48 В • AC 110, 230 В/DC 110, 220 В • AC 230, 400 В/DC 220 В 	B	3VT9 100-1SC00	1 ед.	0.050
		B	3VT9 100-1SD00	1 ед.	0.050
		B	3VT9 100-1SE00	1 ед.	0.050
Расцепители минимального напряжения					
	<ul style="list-style-type: none"> • AC 24, 48 В • AC 110, 230 В • AC 230, 400 В • DC 24, 48 В • DC 110, 220 В • DC 220 В 	B	3VT9 100-1UC00	1 ед.	0.050
		B	3VT9 100-1UD00	1 ед.	0.050
		B	3VT9 100-1UE00	1 ед.	0.050
		B	3VT9 100-1UU00	по запр.	
		B	3VT9 100-1UV00	по запр.	
B	3VT9 100-1UW00	по запр.			

Данные для выбора и заказа

Ручные приводные механизмы

Поворотный привод должен оснащаться:

- Для стандартного фронтального поворотного привода:
 - Ручкой 3VT9 100-3HE../HF
- Для поворотного привода с выводом на дверь электрошкафа
 - Ручкой 3VT9 100-3HE../HF
 - Соединительным приводом 3VT9 100-3HG../HN
 - Удлинительным валом 3VT9 100-3HJ
- Для поворотного привода с управлением сбоку:
 - Ручкой 3VT9 100-3HE../HF
 - Соединительным приводом 3VT9 100-3HG../HN
 - Удлинительным валом 3VT9 100-3HJ

Механическая блокировка и параллельная коммутация

- Механическая блокировка должна оснащаться:
 - Поворотными приводами 2 x 3VT9 200-3HA/HB (не может использоваться с поворотным приводом с управлением сбоку)
 - Ручками 2 x 3VT9 200-3HE/HF (стандартная) или Ручкой 1 x 3VT9 200-3HE/HF. (параллельная коммутация)

Исполнение	Цвет	DT	Заказной номер	Кол-во в упак.*	Вес ед. прибл. кг
Ручные приводные механизмы					
Поворотный привод					
	• Блокировка невозможна	серый	B 3VT9 100-3HA10	1 ед.	0.079
	• Запирается на навесной замок	серый	B 3VT9 100-3HA20	1 ед.	0.079
	• Запирается на навесной замок	желтый	B 3VT9 100-3HB20	1 ед.	0.079
	• Управление сбоку, монтаж на левой стороне, блокировка невозможна	серый	B 3VT9 100-3HC10	1 ед.	0.137
	• Управление сбоку, монтаж на правой стороне, блокировка невозможна	серый	B 3VT9 100-3HD10	1 ед.	0.137
	Ручка				
	• Блокировка невозможна	черный	B 3VT9 100-3HE10	1 ед.	0.019
	• Запирается на навесной замок	черный	B 3VT9 100-3HE20	1 ед.	0.019
	• Запирается на навесной замок	красный	B 3VT9 100-3HF20	1 ед.	0.019
Соединительный привод для дверного поворотного привода					
	Используется вместе с черной ручкой 3VT9 100-3HE10 или 3VT9 100-3HE20	черный	B 3VT9 100-3HG10	1 ед.	0.042
	• Степень защиты IP40	черный	B 3VT9 100-3HG20	1 ед.	0.042
	Используется вместе с красной ручкой 3VT9 100-3HF20	желтый	B 3VT9 100-3HH10	1 ед.	0.042
	• Степень защиты IP40	желтый	B 3VT9 100-3HH20	1 ед.	0.042
	Удлинительный вал		B 3VT9 100-3HJ10	1 ед.	0.113
	• Длина 350 мм, можно укорачивать		B 3VT9 100-3HJ20	1 ед.	0.092
	• Длина 199 ... 352 мм, телескопический		B 3VT9 100-3HJ20	1 ед.	0.092

* Можно заказать это количество или большее в кратное число раз.

Автоматические выключатели в литом корпусе 3VT1 до 160 А

Принадлежности и компоненты

Ручные / моторные приводы

Исполнение	Цвет	DT	Заказной номер	Кол-во в упак.*	Вес ед. прибл. кг
------------	------	----	----------------	-----------------	-------------------

Механические блокировки

Механические блокировки должны оснащаться:
 • 2 Поворотными приводами 3VT9 100-3НА../НВ
 • 1 или 2 ручками 3VT9 100-3НЕ/НФ.



Механическая взаимная блокировка

В 3VT9 100-8LA00 1 ед. 0.089



Механические взаимные блокировки для параллельной коммутации

В 3VT9 100-8LB00 1 ед. 0.109

Номинальное управляющее напряжение U_g / Частота	DT	Заказной номер	Кол-во в упак.*	Вес ед. прибл. кг
---	----	----------------	-----------------	-------------------

AC 50/60 Гц/DC

Моторные приводные механизмы



Боковые моторные приводные механизмы

- AC/DC 24 В
- AC/DC 48 В
- AC/DC 110 В
- AC 230 В/DC 220 В

В 3VT9 100-3МА00 1 ед. 0.900
 В 3VT9 100-3МВ00 1 ед. 0.900
 В 3VT9 100-3МД00 1 ед. 0.900
 В 3VT9 100-3МЕ00 1 ед. 0.900



Номинальный ток I_N	Ток утечки I_r , регулируемый	Время задержки t_d , регулируемое	Диапазон рабочего напряжения U_e	DT	Заказной номер	Кол-во в упак.*	Вес ед. прибл. кг
-----------------------	---------------------------------	-------------------------------------	------------------------------------	----	----------------	-----------------	-------------------

A A s V

RCD модули



4-полюса

160 0.030 Без задержки 80 ... 440 C 3VT9 116-5GA40 1 ед. 1.300
 0.100 0.1
 0.300 0.2
 0.500 0.3
 1.000 0.5
 3.000 1



4-полюса

160 0.300 Без задержки 80 ... 440 C 3VT9 116-5GB40 1 ед. 1.300

Аксессуары для RCD модулей

Шины подключения, короткие



3-полюса 3VT9 115-5GY31 1 ед.
 4-полюса 3VT9 115-5GY41 1 ед.

Шины подключения, длинные



3-полюса 3VT9 115-5GY32 1 ед.
 4-полюса 3VT9 115-5GY42 1 ед.










* Можно заказать это количество или большее в кратное число раз.

Автоматические выключатели в литом корпусе 3VT1 до 160 А

Принадлежности и компоненты

Принадлежности для подключения

Данные для выбора и заказа

Исполнение	Поперечное сечение проводника S мм ²	Тип соединения	DT	Заказной номер	Кол-во в упак.*	Вес ед. пригл. кг		
Клеммы для стационарных автоматических выключателей								
	Комплект для подключения 3-х полюсного исполнения Клеммы для фронтального подключения		--	Cu/Al шины, кабельные наконечники	B	3VT9 100-4TA30	1 ед.	0.045
	2 x 25 ... 120	Медный/алюминевый кабель	B	3VT9 100-4TF30	1 ед.	0.180	Клеммная крышка включена в объем поставки	
	Клеммы для заднего подключения			Cu/Al шины, кабельные наконечники	B	3VT9 100-4RC30	1 ед.	0.320
	1,5 ... 2,5; 4 ... 6	Гибкие медные провода	B	3VT9 100-4TN30	1 ед.	0.010	Клеммы для измерительных цепей	
	1,5 ... 2,5; 4 ... 6	Cu/Al шины, кабельные наконечники	B	3VT9 100-4ED30	1 ед.	0.103	Шины для фронтального подключения	
Клеммы для 4-х полюсного исполнения								
	Клеммы для фронтального подключения Для 4-го полюса (используется с комплектом для подключения 3VT9 100-4TA30)		--	Cu/Al шины, кабельные наконечники	B	3VT9 100-4TA00	1 ед.	0.015
	2 x 25 ... 120	Cu/Al кабель	B	3VT9 100-4TF40	1 ед.	0.250	Клеммная крышка включена в объем поставки	
	Клеммы для заднего подключения Для 4-го полюса (используется с комплектом для подключения 3VT9 100-4RC30)			Cu/Al шины, кабельные наконечники	B	3VT9 100-4RC00	1 ед.	0.080
	1,5 ... 2,5; 4 ... 6	Гибкий медный провод	B	3VT9 100-4TN00	1 ед.	0.010	Клеммы для вторичных цепей Для 4-го полюса (используется с комплектом для подключения 3VT9 100-4TN30)	

* Можно заказать это количество или большее в кратное число раз.

Автоматические выключатели в литом корпусе 3VT1 до 160 А

Принадлежности и компоненты

Принадлежности для монтажа

Данные для выбора и заказа оборудования

Версия	Поперечное сечение проводника S мм ²	DT	Заказной номер	Кол-во в упак.*	Вес ед. прибл. кг
--------	--	----	----------------	-----------------	----------------------

Принадлежности

3-х полюсное исполнение



Изоляционные пластины для автоматических выключателей

Входят в поставку автоматического выключателя или разъединителя нагрузки

В случае подводки снизу (источник питания подключается к клеммам 2, 4, 6) необходимо внизу устанавливать изоляционные пластины.

Более подробную информацию см. на стр. 1/35.

B

3VT9 100-8CE30

1 ед. 0.030



Клеммная крышка, степень защиты IP20

Увеличивает степень защиты точки подключения до IP20, например, при использовании кабельных наконечников.

B

3VT9 100-8CA30

1 ед. 0.050



Блокировка перекидного рычага

- Блокируют автоматический выключатель или разъединитель нагрузки в "отключенном вручную" положении
- Блокировка возможна с помощью навесных замков с дужкой диаметром до 3 ... 4 мм.

3VT9 100-8HL00

По запросу

4-х полюсное исполнение



Изоляционные пластины для автоматических выключателей

- Входят в поставку автоматического выключателя или разъединителя нагрузки
- В случае подводки снизу (источник питания подключается к клеммам 2, 4, 6, N) необходимо внизу устанавливать изоляционные пластины.

Более подробную информацию см. на стр. 1/36.

B

3VT9 100-8CE00

1 ед. 0.020



Клеммная крышка, степень защиты IP20

Увеличивает степень защиты точки подключения до IP20, например, при использовании кабельных наконечников.

B

3VT9 100-8CA40

1 ед. 0.080



Кабели для моторных приводных механизмов

B

3VT9 100-3MF00

1 ед. 0.100

Монтажный адаптер

3-х полюсное исполнение



Для монтажа на стандартную 35-мм рейку

Размеры см. на стр. 1/44.

B

3VT9 100-4PP30

1 ед. 0.050

1

Исполнение

Монтаж и подключение

Главная цепь

- Подключение с помощью медной или алюминиевой шины, кабелей и кабелей с кабельными наконечниками.
- Более подробную информацию по подключению см. на стр. 1/9.
- Как правило, провода от источника питания подключаются к клеммам 1, 3, 5, (N), а провода нагрузки к клеммам 2, 4, 6 (N). Можно изменить направление тока (например, запитать снизу без снижения номинальной предельной отключающей способности токов КЗ).
- При подключении снизу нужно установить изоляционные пластины 3VT9 100-8CE30 в том числе со стороны клемм 2, 4, 6 (см. стр. 1/35 и 1/36).
- Рекомендуется покрыть соединительные шины краской.
- Входные и выходные подключения/шины необходимо механически усилить, чтобы при коротком замыкании электродинамическое усилие не передавалось автоматическому выключателю.
- При подключении к сети следует выдерживать расстояние деионизации выключателя /разъединителя (см. стр. 1/35 1/36)

Рекомендованные сечения кабелей, шин и гибких шин

Номинальный ток I_n	Поперечное сечение проводника S		Шины (ширина x высота)	
	Медь мм ²	Алюминий мм ²	Медь мм	Алюминий мм
16	2,5	--	--	--
20	2,5	--	--	--
25	4	--	--	--
32	6	--	--	--
40	10	--	--	--
50	10	16	--	--
63	16	25	--	--
80	25	35	--	--
100	35	50	16 x 2; 12 x 3	16 x 4; 12 x 4
125	50	95	16 x 4; 12 x 4	16 x 5; 12 x 6
160	70	120	16 x 5; 12 x 6	--

Вспомогательные цепи

Блок-контакты независимые расцепители и расцепители минимального напряжения подключаются прямо к клеммам выключателя /расцепителя с помощью гибкого медного провода сечением 0,5 ... 1 мм².

Поперечное сечение проводников главных клемм

Заказной номер	Максимально допустимый ток I_{max}	Максимально допустимое поперечное сечение проводника S				Макс. ширина шин и кабел. наконечников	Технические хар-ки
		Тип кабеля	Секторообразный провод, многожильный	Секторообразный провод, одножильный	Круглый провод, многожильный		
A	мм ²					мм	Стр.
3-х полюсн.							
3VT9 100-4TF30	160	2 x 25 ... 120	2 x 25 ... 120	2 x 25 ... 120	2 x 25 ... 120		1/17
3VT9 100-4TA30	160					16	
3VT9 100-4RC30	160					16	1/18
3VT9 100-4TN30	10/16	1,5 ... 2,5/4 ... 6				--	--
3VT9 100-4ED30	160					30	1/18
4-х полюсн.							
3VT9 100-4TF40	160	2 x 25 ... 120	2 x 25 ... 120	2 x 25 ... 120	2 x 25 ... 120		1/12
3VT9 100-4TA00	160					16	
3VT9 100-4RC00	160					16	1/13
3VT9 100-4TN00	10/16	1,5 ... 2,5/4 ... 6					

Автоматические выключатели в литом корпусе 3VT1 до 160 А

Автоматические выключатели Разъединители нагрузки

Технические спецификации

Заказной номер		3VT1 7...2...36-0AA0	3VT1 716-2DE36-0AA0	3VT1 7...2.0,46-0AA0	3VT1 716-2EE46-0AA0
Описание		Автоматические выключатели	Разъединители нагрузки	Автоматические выключатели ³⁾	Разъединители нагрузки
Количество полюсов		3		4	
Стандарты		EN 60 947-2, IEC 947-2	EN 60 947-3, IEC 947-3	EN 60 947-2, IEC 947-2	EN 60 947-3, IEC 947-3
Маркировка апробации		ГОСТ Р			
Номинальный ток I_n	A	16 ... 160 ²⁾	--	16 ... 160 ²⁾	--
Ном. продолжительный ток I_u	A	16 ... 160 ²⁾	160	16 ... 160 ²⁾	160
Номинальный рабочий ток I_n	A	--	160	--	160
Номинальное рабочее напряжение U_e	V	макс AC 690		макс AC 690 макс. DC 440	
Номинальная частота f_n	Гц	50/60			
Номинальное выдерживаемое импульсное напряжение U_{imp}	кВ	8			
Номинальное напряжение изоляции U_i	B	690			
Категория применения					
• по селективности до 690 В AC		A	--	A	--
• по типу нагрузки		AC-3 (16 ... 100 A) AC-2 (100 ... 160 A)	AC-23 A	AC-3 (16 ... 100 A) AC-2 (100 ... 160 A)	DC-22 A AC-23 A
Номинальный кратковременно допустимый сквозной ток I_{cw} / t		--	2 кА / 1 сек	--	2 кА / 1 сек
Номинальная предельная откл. способность токов КЗ (ср. кв. значение) ¹⁾ I_{cu} / U_e		6 кА / AC 690 В 12 кА / AC 500 В 25 кА / AC 415 В 40 кА / AC 230 В	--	13 кА / DC 440 В ($\tau = \text{макс. } 5 \text{ мсек}$) 6 кА / AC 690 В 12 кА / AC 500 В 25 кА / AC 415 В 40 кА / AC 230 В	
Время отключения при I_{cu}	мсек	7	--	7	--
Номинальная эксплуатационная откл. способность токов КЗ (ср. кв. значение) I_{cs} / U_e		3 кА / AC 690 В 6 кА / AC 500 В 13 кА / AC 415 В 20 кА / AC 230 В	--	13 кА / DC 440 В ($\tau = \text{макс. } 5 \text{ мсек}$) 3 кА / AC 690 В 6 кА / AC 500 В 13 кА / AC 415 В 20 кА / AC 230 В	
Номинальная стойкость при коротком замыкании (пиковое значение) I_{cm} / U_e		52 кА / AC 415 В	2,8 кА / AC 415 В	52 кА / AC 415 В	2,8 кА / AC 415 В
Потери на полюс при $I_n = 160 \text{ A}$	Вт	см. таблицу, стр. 2/14	15		
Механическая износостойкость	циклы	20 000			
Электрическая стойкость ($U_e = 415 \text{ В AC}$)	циклы	6 000			
Частота коммутаций	циклы / час	120			
Сила срабатывания	H	55			65
Степень защиты корпуса по фронту		IP40			
Степень защиты клемм		IP20			
Условия эксплуатации					
Номинальная температура окружающей среды:	°C	40			
Диапазон температур окружающей среды	°C	-40 ... +55			
Тип окр. среды		сухой и тропический климат			
Степень загрязнения		3			
Высота над уровнем моря	м	2000			
Сейсмостойчивость	Гц	3 г (8 ... 50)			
Варианты исполнения					
Фронтальное/заднее подключение		✓/✓			
Втычное исполнение		--			
Выдвижное исполнение		--			
Принадлежности					
Блок-контакты: доп. контакты/спаренные/аварийные/опережающие		✓/ ✓ /			
Независимый расцепитель /с сигнальным контактом		✓/✓			
Расцепитель минимального напряжения/с опережающим контактом/с сигнальным контактом		✓/ ✓			
Передний приводной механизм /боковой приводной механизм правый/левый		✓/✓/✓			
Механическая блокировка ручного привода Боуденовским тросом		- /			/✓
Моторный приводн. механизм/со счетчиком		+ +			+
Блокировка рычага		✓			

✓ имеется, -- отсутствует, + готовится к выпуску

1) При изменении подключения автоматического выключателя на обратное (питание подключается к клеммам 2, 4, 6, (N), а выходные проводники — к клеммам 1, 3, 5 (N)), ток I_{cu} не меняется.

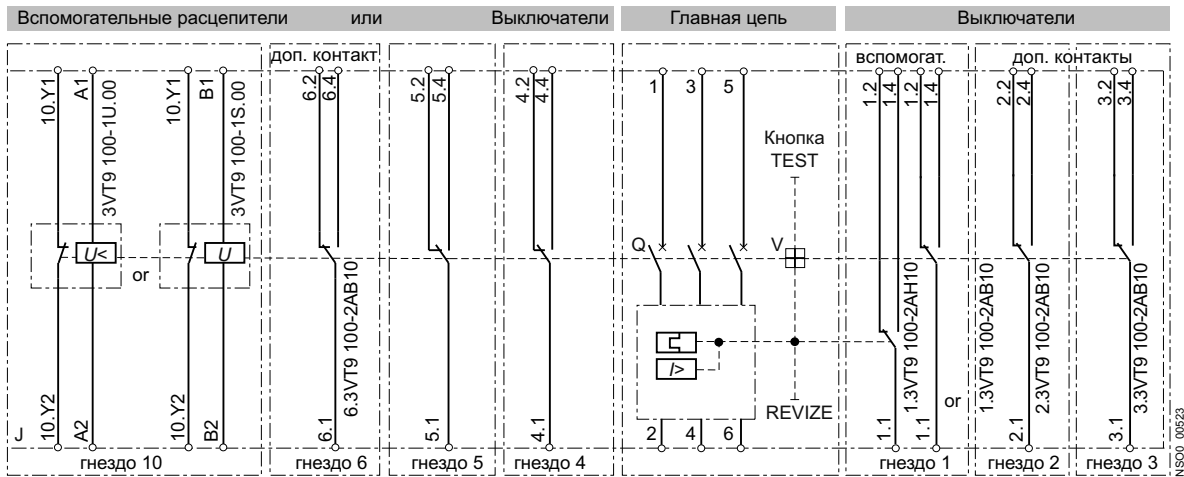
2) Диапазон номинальных токов меняется в соответствии с параметрами, см. стр 2/16.

3) Допустимая нагрузка на полюс N — 100%

Схемы

Автоматические выключатели с принадлежностями

3-х полюсное исполнение



Пояснения

J	автоматический выключатель
Q	главные контакты
В	механизм свободного расцепления
H	расцепитель максимального тока
TEST	Кнопка TEST
REVIZE	Кнопка REVIZE
3VT9 100-1U.00	расцепитель минимального напряжения
3VT9 100-1S.00	независимый расцепитель

Кнопки


Кнопка TEST: При нажатии этой кнопки автоматический выключатель / разъединитель нагрузки срабатывает, а дополнительные контакты приводятся в действие.

Кнопка REVIZE: При нажатии этой кнопки имитируется размыкание автоматического выключателя расцепителем максимального тока. Эта операция имитирует также приведение в действие дополнительных контактов и сигнальных контактов. Для нажатия этой кнопки нужен подходящий инструмент, например, проволока диаметром около 1 мм.



Лицевая панель

Индикация расцепления автоматического выключателя

После размыкания автоматического выключателя расцепителем максимального тока в нижней части появится следующий символ: „“

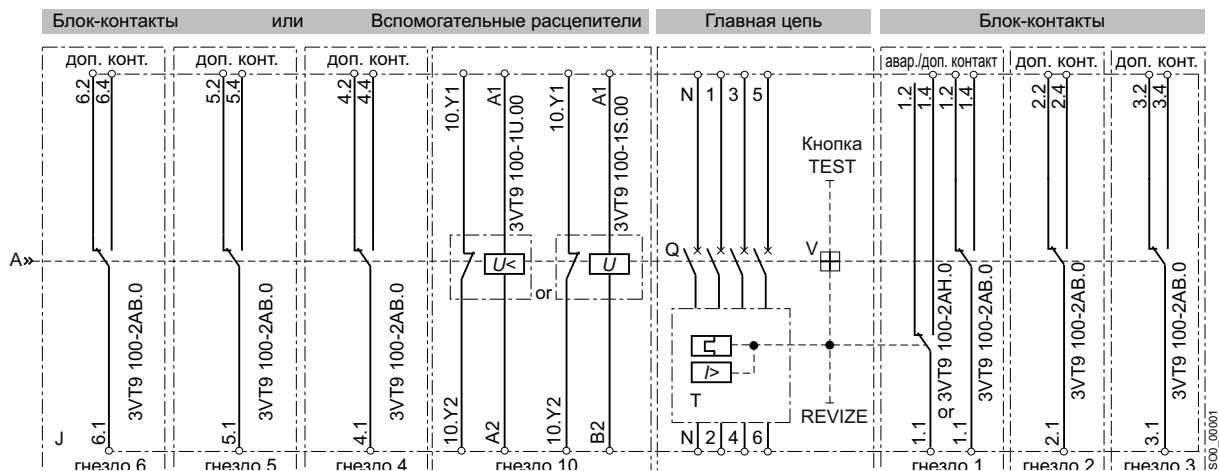
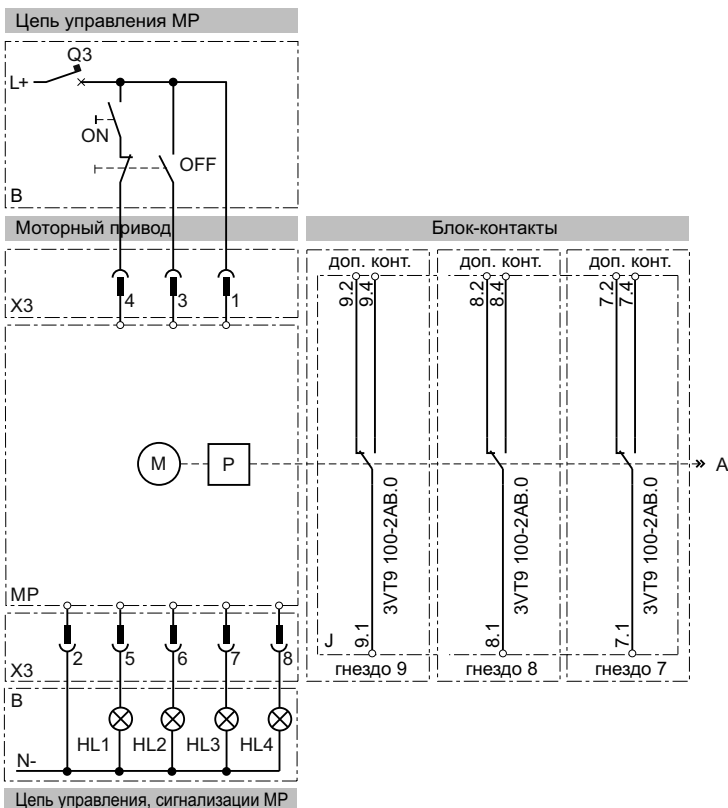
Потери мощности (на полюс)

Номинальный ток I_n	Потеря мощности P на полюс автоматического выключателя при максимальном токе
A	Вт
16	4
20	4
25	4
32	4
40	4
50	5
63	6
80	7
100	10
125	15
160	15

Автоматические выключатели в литом корпусе 3VT1 до 160 А

Автоматические выключатели Разъединители нагрузки

4-х полюсное исполнение



Пояснения

MP	3VT9 100-3M.00 моторный приводной механизм	B	механизм свободного расщепления
M	электродвигатель	TEST	кнопка TEST
P	редуктор	REVIZE	кнопка REVIZE
X3	Разъем для подключения управляющих и сигнальных цепей	3VT9 100-1U.00	расцепитель минимального напряжения
V	Рекомендуемое подключение цепей управления - не является частью MP	3VT9 100-1S.00	независимый расцепитель
ВКЛ	кнопка	HL1	Сигнал ошибки удаленного режима управления (ненадежное замыкание или размыкание), допустимая максимальная нагрузка 10 Вт ¹⁾
ОТКЛ	кнопка	HL2	Сигнал от рычага автоматического выключателя о взведенном положении, допустимая максимальная нагрузка 10 Вт ¹⁾
Q3	моторный приводной механизм для автоматического выключателя (см. стр. 22)	HL3	Сигнализация об открытии защитной крышки приводного механизма, допустимая нагрузка 10 Вт ¹⁾
J	Автоматические выключатели 3VT1	HL4	Сигнализация от запора приводного механизма, допустимая максимальная нагрузка 10 Вт ¹⁾
Q	главные контакты		
T	термомагнитный расцепитель максимального тока 3P+N (3 полюса защищены, Нейтраль не защищена) 4P (все четыре полюса защищены)		

¹⁾ Напряжение на клеммах 5, 6, 7, 8 такое же, как U_n моторного приводного механизма.

Характеристики

Расцепители максимального тока, 3-х полюсное исполнение

Расцепители максимального тока интегрированы в автоматические выключатели. Расцепители нельзя демонтировать и заменить.

Характеристики расцепления

Автоматические выключатели доступны с четырьмя типами характеристик расцепления. Они отмечаются литерами:

„L” - линии

Защита сети низкими пусковыми токами

„D” - распределение

Защита линий и трансформаторов

„M” - электродвигатель

Защита электродвигателя

„N” – расцепление только в случае короткого замыкания

- Автоматические выключатели 3VT1 с характеристикой „L” имеют заданную и фиксированную величину номинального тока. Автоматические выключатели выпускаются со значениями I_n в стандартном диапазоне тока от 40 А до 160 А (см. «Диапазоны срабатывания расцепителей максимального тока и их возможные настройки»). Расцепители короткого замыкания устанавливаются на $4 \times I_n$.
- Автоматические выключатели 3VT1 с характеристикой „D” можно настроить на силу тока в диапазоне примерно $0,75 \dots 1 I_n$. Автоматические выключатели выпускаются со значениями I_n в стандартном диапазоне тока от 16 А до 160 А (см. «Диапазоны срабатывания расцепителей максимального тока и их возможные настройки»). Расцепители короткого замыкания — регулируемые. Установочные значения приведены в таблице на стр. 1/16.
- Автоматические выключатели 3VT1 с характеристикой „M” можно настроить на силу тока в диапазоне примерно $0,75 \dots 1 I_n$. Автоматические выключатели выпускаются со значениями I_n для стандартных токов от 16 А до 100 А (см. «Диапазоны срабатывания расцепителей максимального тока и их возможные настройки»). Расцепитель короткого замыкания устанавливается на $10 \times I_n$.
- Автоматические выключатели 3VT1 с характеристикой „N” имеют только расцепитель короткого замыкания. Они выпускаются со значениями I_n для стандартных токов от 32 А до 160 А. Расцепители короткого замыкания регулируемы. Установочные значения приведены в таблице на стр. 1/16.

Тип автоматических выключателей выбирается в соответствии с запрошенным номинальным током и характеристиками защиты.

Пример: Защита двигателя $I_n = 32$ А.

Заказной номер этой модели будет 3VT1 703-3DM36-0AA0.

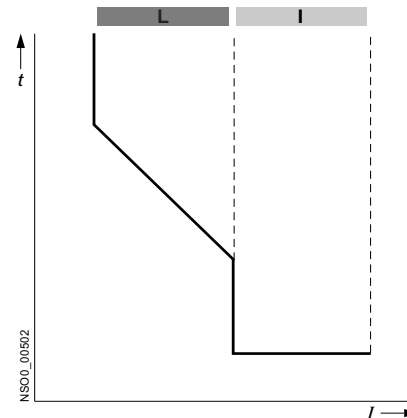
Уставки характеристик расцепления:

- Токонезависимый (тепловой) расцепитель L** (для автоматических выключателей с характеристиками «D» и «M»). Расцепитель для защиты от перегрузки I_r регулируется плавной настройкой I_r регулировочной шкалы на расцепителе перегрузки. Диапазон регулирования I_r равен $0,75 \dots 1 I_n$.
- Расцепитель мгновенного действия (расцепитель короткого замыкания) I** (для автоматических выключателей с характеристиками «D» и «N»). С мгновенным расцепителем (значение тока короткого замыкания I_i), возможна плавная регулировка в заданном диапазоне. Все значения приведены в таблице на стр. 1/16.

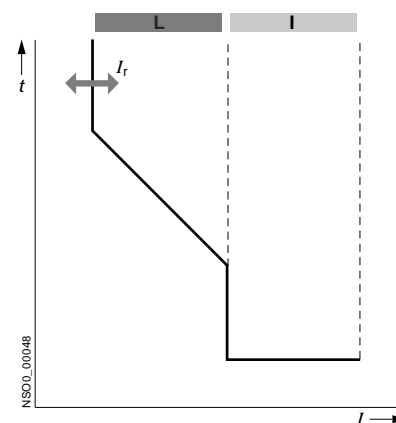
Характеристики расцепления

Автоматические выключатели с характеристиками

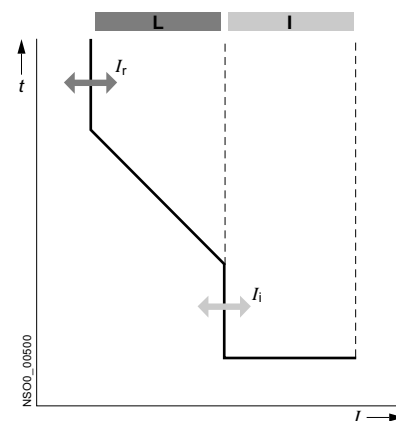
„L”



„M”



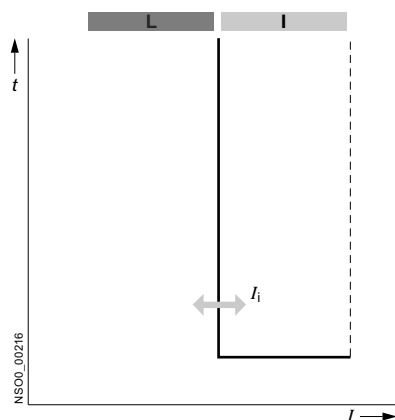
„D”



Автоматические выключатели в литом корпусе 3VT1 до 160 А

Автоматические выключатели Разъединители нагрузки

„N“



Настройка I_R и I_i для автоматических выключателей с характеристикой «D»

Регулировка I_R

Регулировка I_i



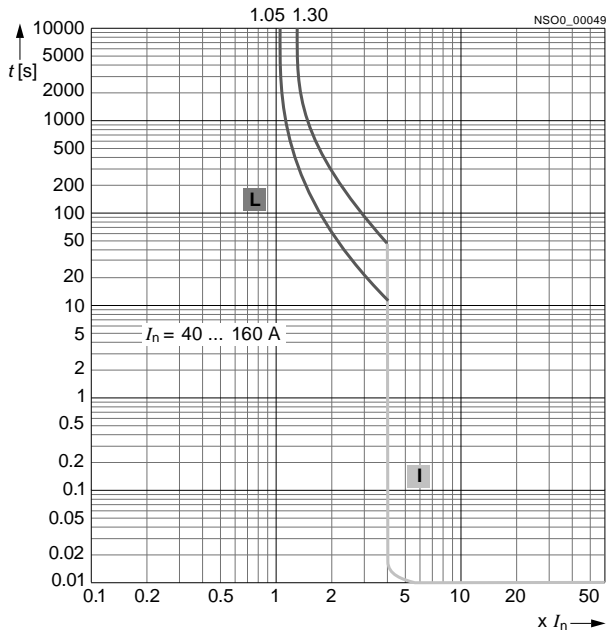
Уменьшение номинальных значений в соответствии с окружающей температурой (derating)

Ном. ток I_n A	Допустимая нагрузка			
	+ 55 °C	+ 40 °C	+20 °C	-15 °C
16	15	16	17	19
20	19	20	22	25
25	23	25	28	31
32	29	32	36	41
40	38	40	45	53
50	48	50	56	66
63	57	63	69	83
80	73	80	88	100
100	91	100	105	122
125	110	125	132	145

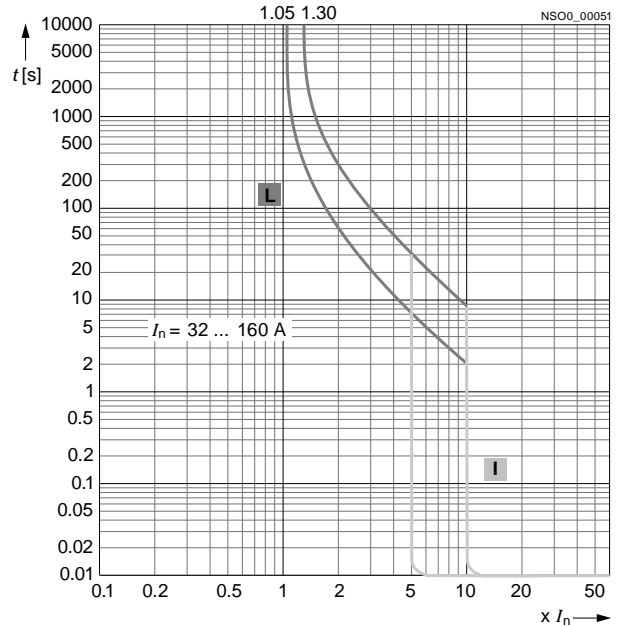
Диапазоны силы тока для расцепителей максимального тока и их возможные настройки при 40 °C

Ном. ток I_n A	3VT1 7...-2DA36-0AA0		3VT1 7...-2DC36-0AA0		3VT1 7...-2DM36-0AA0		3VT1 7...-2DB36-0AA0	
	Защита от перегрузки I_n A	Защита от короткого замыкания I_i (мгновенная) A	Защита от перегрузки I_n A	Защита от короткого замыкания I_i (мгновенная) A	Защита от перегрузки I_n A	Защита от короткого замыкания I_i (мгновенная) A	Защита от перегрузки I_n A	Защита от короткого замыкания I_i (мгновенная) A
16	--	--	12,5 ... 16	160 ... 240	12,5 ... 16	160	--	--
20	--	--	16 ... 20	200 ... 300	16 ... 20	200	--	--
25	--	--	20 ... 25	250 ... 375	20 ... 25	250	--	--
32	--	--	25 ... 32	160 ... 320	25 ... 32	320	--	160 ... 320
40	40	160	32 ... 40	200 ... 400	32 ... 40	400	--	200 ... 400
50	50	200	40 ... 50	250 ... 500	40 ... 50	500	--	250 ... 500
63	63	252	50 ... 63	315 ... 630	50 ... 63	630	--	315 ... 630
80	80	320	63 ... 80	400 ... 800	63 ... 80	800	--	400 ... 800
100	100	400	80 ... 100	500 ... 1000	80 ... 100	1000	--	500 ... 1000
125	125	500	100 ... 125	625 ... 1250	--	--	--	625 ... 1250
160	160	640	125 ... 160	800 ... 1600	--	--	--	800 ... 1600

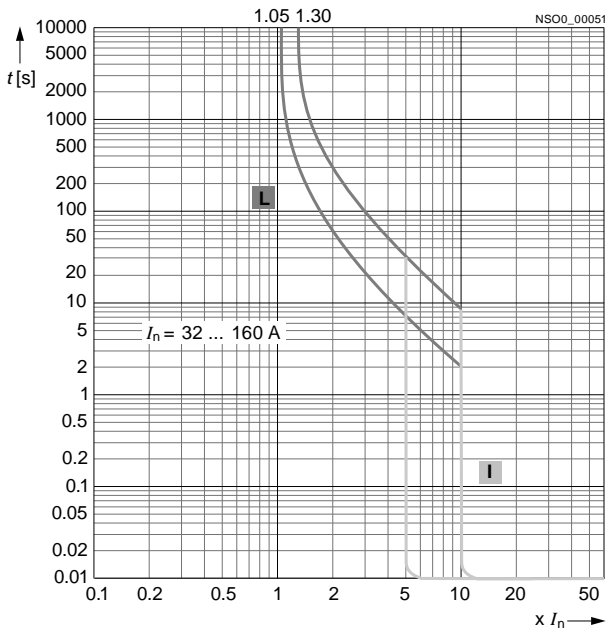
Характеристика «L», $I_n = 40, 50, 63, 80, 100, 125, 160 \text{ A}$



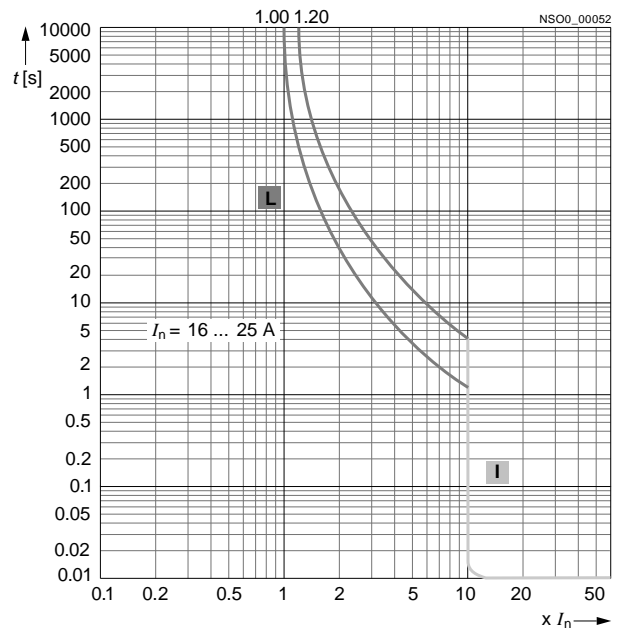
Характеристика «D», $I_n = 32, 40, 50, 63, 80, 100, 125, 160 \text{ A}$



Характеристика «D», $I_n = 16, 20, 25 \text{ A}$

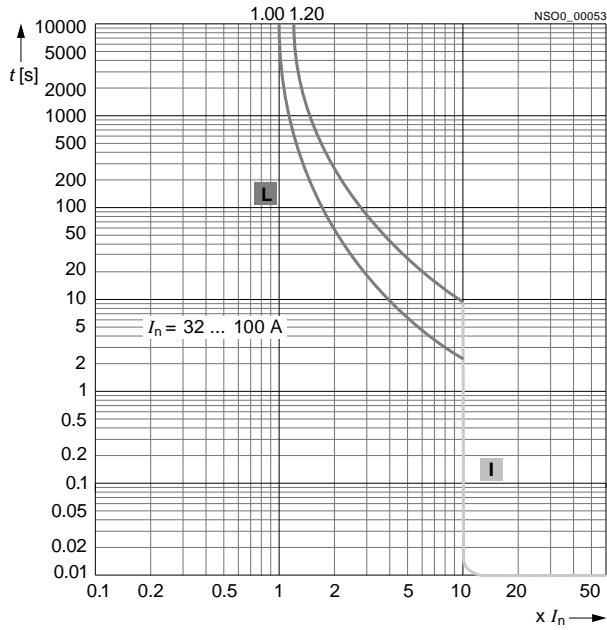


Характеристика „M“, $I_n = 16, 20, 25 \text{ A}$

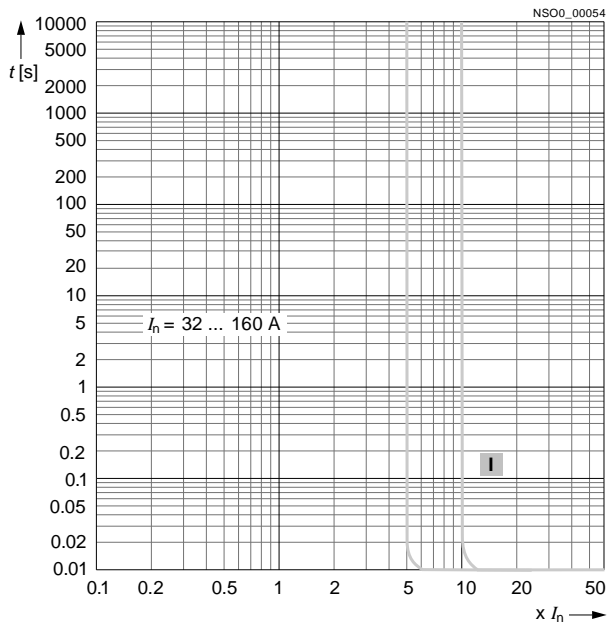


Автоматические выключатели Разъединители нагрузки

Характеристика „M“, $I_n = 32, 40, 50, 63, 80, 100, 125, 100 \text{ A}$



Характеристика „N“, $I_n = 32, 40, 50, 63, 80, 100, 125, 160 \text{ A}$



Расцепители максимального тока, 4-х полюсное исполнение

Расцепитель максимального тока является неотъемлемой частью автоматического выключателя.

Невозможно снять или заменить расцепители. 4-х полюсные автоматические выключатели изготавливаются в следующих исполнениях:

- 3P+N (3 полюса защищены, нейтраль не защищена)
- 4P (все полюса защищены)

Допустимая нагрузка на N-полюс – 100% I_n .

Параметры расцепления

Автоматические выключатели поставляются с тремя типами характеристик расцепления, обозначаемых следующими литерами:

„L” - линии

Защита сети низкими пусковыми токами

„D” - распределение

Защиталиний и трансформаторов

„N” – короткое замыкание

Защита только от короткого замыкания

- Автоматические выключатели 3VT1 с характеристикой „L” имеют фиксированную величину номинального тока I (без регулировки I_n). Автоматические выключатели выпускаются со значениями I_n в стандартном диапазоне тока от 40 А до 160 А (см. «Диапазоны срабатывания расцепителей максимального тока и их возможные настройки»). Расцепитель короткого замыкания устанавливается на $4 \times I_n$.
- Автоматические выключатели 3VT1 с характеристикой „D” можно настроить на меньшую силу тока в диапазоне примерно $0,75 \dots 1 I_n$. Автоматические выключатели выпускаются со значениями I_n в стандартном диапазоне тока от 16 А до 160 А. Установочные значения приведены в таблице на стр. 1/22.
- Автоматические выключатели 3VT1 с характеристикой „N” имеют только расцепитель короткого замыкания. Они выпускаются со значениями I_n для автоматических выключателей в стандартном диапазоне тока от 32 А до 160 А. Расцепитель короткого замыкания регулируется. Значения приведены в таблице на стр. 1/22.

Тип автоматических выключателей выбирается в соответствии с запрошенным номинальным током и характеристиками защиты.

Пример: Защита цепи при токе $I_n = 40$ А.
Заказной номер этой модели будет 3VT1 704-2EC46-0AA0.

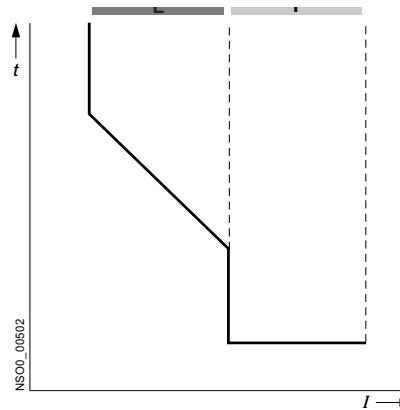
Уставка характеристик расцепления

- **Токзависимый (тепловой) расцепитель L** (для автоматических выключателей с характеристиками «D» и «M»). Зависимое срабатывание по перегрузке I_r (мгновенное) регулируется плавной настройкой I_r регулировочной шкалы на расцепителе перегрузки. Диапазон регулирования I_r равен $0,75 \dots 1 I_n$.
- **Расцепитель мгновенного действия (расцепитель короткого замыкания) I** (для автоматических выключателей с характеристиками «D» и «N»). С мгновенным расцепителем (значение тока короткого замыкания I_i), возможна плавная регулировка в заданном диапазоне. Все значения приведены в таблице на стр. 1/20.

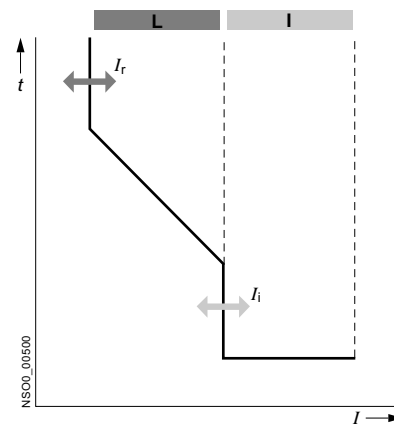
Характеристики расцепления

Автоматические выключатели с характеристиками

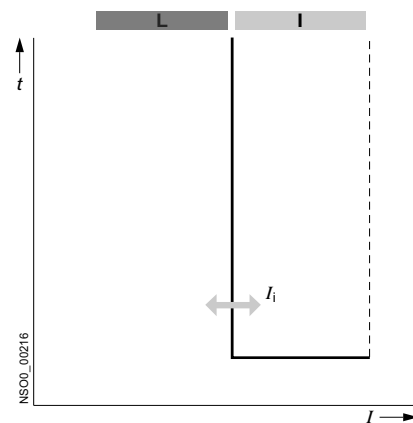
„L”



„D”



„N”



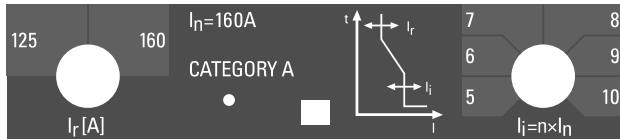
Автоматические выключатели в литом корпусе 3VT1 до 160 А

Автоматические выключатели Разъединители нагрузки

Настройка I_r и I_i для автоматических выключателей с характеристикой «D»

Настройка I_r

Настройка I_i



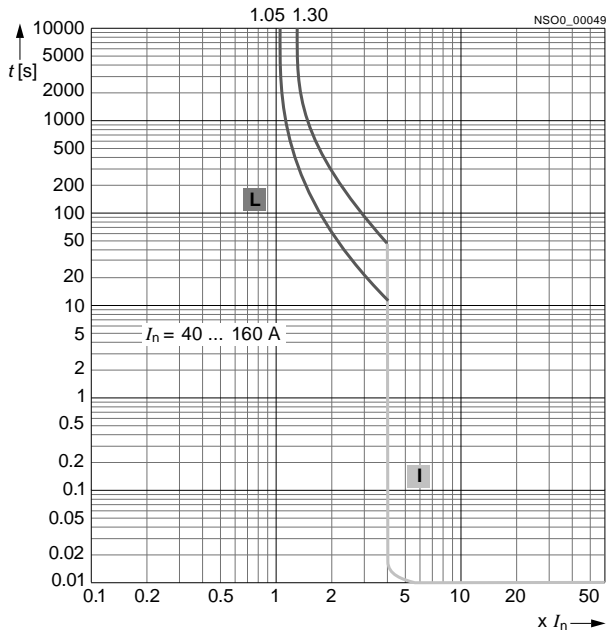
Изменение в соответствии с окружающей температурой

Номинальный ток I_n A	Допустимая нагрузка			
	+55 °C	+40 °C	+20 °C	-15 °C
16	15	16	17	19
20	19	20	22	25
25	23	25	28	31
32	29	32	36	41
40	38	40	45	53
50	48	50	56	66
63	57	63	69	83
80	73	80	88	100
100	91	100	105	122
125	110	125	132	145
160	145	160	168	175

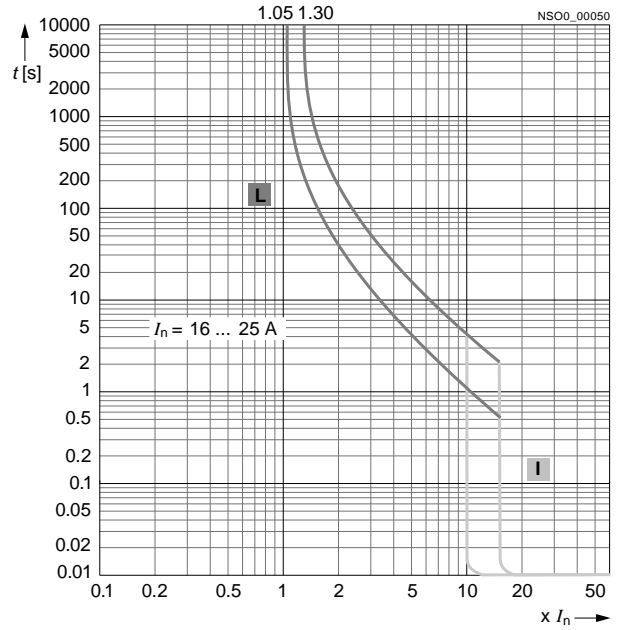
Диапазоны силы тока для расцепителей максимального тока и их возможные настройки при 40 °C

Номинальный ток I_n A	3VT1 7...-2EA46-0AA0		3VT1 7...-2EC46-0AA0		3VT1 7...-2EB46-0AA0	
	Защита от перегрузки I_r A	Защита от короткого замыкания I_i (мгновенный) A	Защита от перегрузки I_r A	Защита от короткого замыкания I_i (мгновенная) A	Защита от перегрузки I_r A	Защита от короткого замыкания I_i (мгновенная) A
16	-	--	12,5 ... 16	160 ... 240	-	-
20	-	--	16 ... 20	200 ... 300	-	-
25	-	--	20 ... 25	250 ... 375	-	-
32	-	--	25 ... 32	160 ... 320	-	160 ... 320
40	40	160	32 ... 40	200 ... 400	-	200 ... 400
50	50	200	40 ... 50	250 ... 500	-	250 ... 500
63	63	252	50 ... 63	315 ... 630	-	315 ... 630
80	80	320	63 ... 80	400 ... 800	-	400 ... 800
100	100	400	80 ... 100	500 ... 1000	-	500 ... 1000
125	125	500	100 ... 125	625 ... 1250	-	625 ... 1250
160	160	640	125 ... 160	800 ... 1600	-	800 ... 1600

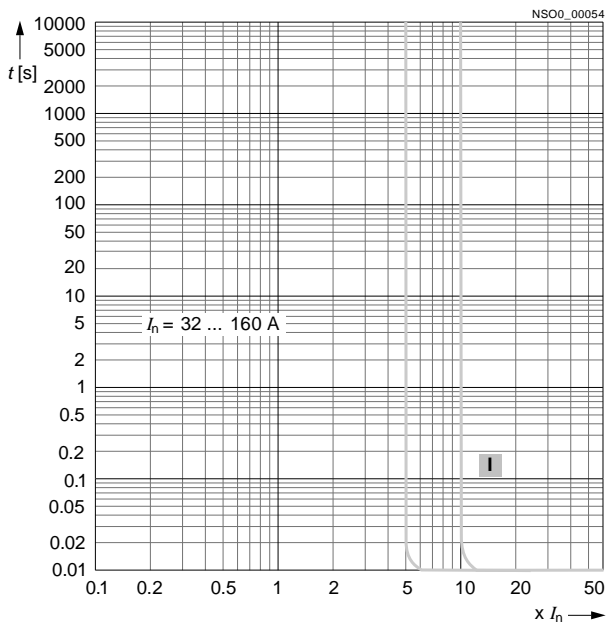
Характеристика «L», $I_n = 40, 50, 63, 80, 100, 125, 160 \text{ A}$



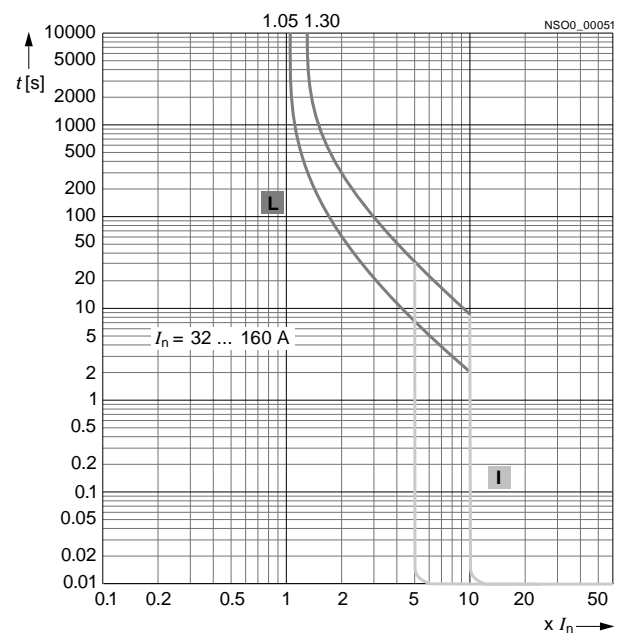
Характеристика «D», $I_n = 16, 20, 25 \text{ A}$



Характеристика „N“, $I_n = 32, 40, 50, 63, 80, 100, 125, 160 \text{ A}$



Характеристика „D“, $I_n = 32, 40, 50, 63, 80, 100, 125, 160 \text{ A}$



Автоматические выключатели в литом корпусе 3VT1 до 160 А

Принадлежности и компоненты

Блок-контакты

Обзор

Дополнительные контакты



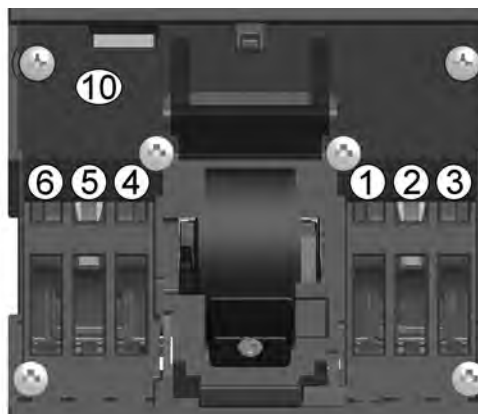
Дополнительные контакты и аварийные блок-контакты

Назначение, наименование и расположение контактов в соответствии с маркировкой

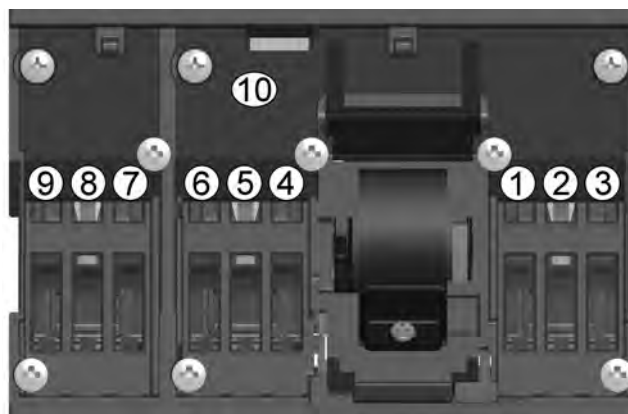
Заказной номер	Тип	Расположение контактов	Назначение контактов
3VT9 100-2AB10 3VT9 100-2AB20	Дополнительные контакты	Отсек для вспомогательных принадлежностей 2, 3, 4, 5, 6 ²⁾	Сигнализация состояния главных контактов автоматического выключателя/разъединителя нагрузки
3VT9 100-2AH10 3VT9 100-2AH20	аварийные блок-контакты	Отсек для вспомогательных принадлежностей 1 ¹⁾	Сигнализация в случае отключения автоматического выключателя расцепителем максимального тока.

- 1) В отсеке вспомогательных принадлежностей 1 невозможно одновременное использование доп. контактов 3VT9 100-2AB10 и аварийных блок-контактов 3VT9 100-2AH10.
- 2) Если один из отсеков вспомогательных устройств 4, 5 или 6 уже используется под дополнительные контакты, то независимый расцепитель или расцепитель минимального напряжения не может быть установлен.

Расположение блок-контактов в отсеке для вспомогательных принадлежностей



Расположение отсеков для вспомогательных принадлежностей в 3-х полюсном автоматическом выключателе/разъединителе нагрузки 3VT1.



Расположение отсеков для вспомогательных принадлежностей в 4-х полюсном автоматическом выключателе/разъединителе нагрузки 3VT1.

При использовании одного из отсеков вспомогательных принадлежностей 4, 5 или 6 установка независимого расцепителя или расцепителя минимального напряжения невозможна.

Функционирование доп. контактов

Коммутационные положения выключателя (3-х полюсный выключатель)

Отсек вспомогательных принадлежностей	Положение рычага	1 ... 9		1	10		
		Положение главных контактов		3VT9 100-2AB10	3VT9 100-2AH10	3VT9 100-1UC/UD/UE... 3VT9 100-1SC/SD/SE...	
Коммутационные положения автоматического выключателя							
Включено		1	1	0	0	1	1
Отключено вручную		0	0	1	0	1	1
Отключено расцепителем максимального тока или кнопкой REVISION		0	0	1	1	0	1
Отключено вспомогательным расцепителем		0	0	1	0	1	0
Отключено кнопкой TEST		0	0	1	0	1	1

0 = контакт разомкнут, 1 = контакт замкнут

Коммутационные положения (4-х полюсный выключатель)

Отсек вспомогательных принадлежностей	Положение рычага	1 ... 6		1	10		
		Положение главных контактов		3VT9 100-2AB10	3VT9 100-2AH10	3VT9 100-1S... SP-BC-X...	
Коммутационные положения автоматического выключателя							
Включено		1	1	0	0	1	1
Отключено вручную		0	0	1	0	1	1
Отключено расцепителем максимального тока или кнопкой REVISION		0	0	1	1	0	1
Отключено вспомогательным расцепителем		0	0	1	0	1	0
Отключено кнопкой TEST		0	0	1	0	1	1

0 = контакт разомкнут, 1 = контакт замкнут

Технические спецификации

Заказной номер	3VT9 100-2AB10, 3VT9 100-2AH10	3VT9 100-2AB20, 3VT9 100-2AH20
Номинальное рабочее напряжение U_e	B AC (60 ... 250 В) DC 60 ... 250 В	AC 5 ... 60 В DC 5 ... 60 В
Номинальное напряжение изоляции U_i	B 250 В	
Номинальное выдерживаемое импульсное напряжение U_{imp}	кВ 4 кВ	
Номинальная частота f_n	Гц 50/60 Гц	
Номинальный рабочий ток I_e/U_e		
AC-12	6 A / 250 В	0.0004 ... 0,1 A / 5 ... 60 В
AC-15	5 A/60 В, 3 A/110 В, 1,5 A/230 „В	0.0004 ... 0,1 A / 5 ... 60 В
DC-12	0,25 A / 250 В	0,1 A / 5 ... 60 В
DC-13	0,5 A/60 В, 0,2 A/110 В, 0,1 A/250 В	0.0004 ... 0,1 A / 5 ... 60 В
Тепловой ток I_{th}	A 6 А	0,5 А
Расположение контактов	мм ² 001	
Поперечное сечение проводника S	мм ² 0,5 ... 1	
Защита клемм (подключенный блок-контакт)	IP20	

Автоматические выключатели в литом корпусе 3VT1 до 160 А

Принадлежности и компоненты

Вспомогательные расцепители

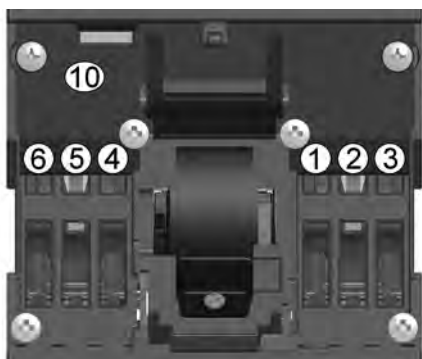
Исполнение

Вспомогательные расцепители



Независимый расцепитель Расцепитель минимального напряжения

Расположение вспомогательных расцепителей



Вспомогательные расцепители в отсеке 10

Обозначение типа соответствует номинальному рабочему напряжению

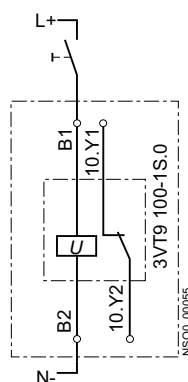
U_e	Заказной номер
AC/DC 24/48 В	3VT9 100-15C00
AC 110/230 В, DC 110/220 В	3VT9 100-15D00
230, 400 В AC / 220 В DC	3VT9 100-15E00

Обозначение типа соответствует номинальному рабочему напряжению

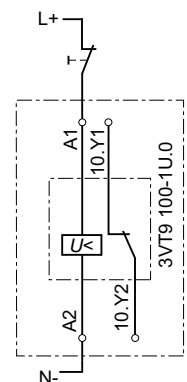
U_e	Заказной номер
AC/DC 24/48 В	3VT9 100-1UC00
110/230 В AC, 110/220 В DC	3VT9 100-1UD00
230, 400 В AC / 220 В DC	3VT9 100-1UE00

Конкретное номинальное рабочее напряжение независимого расцепителя устанавливается переключками непосредственно на расцепителе. Стандартная настройка на заводе-изготовителе всегда соответствует значению, указанному в обозначении типа.

Схемы



Независимый расцепитель



Расцепитель минимального напряжения

Технические спецификации

Заказной номер	3VT9 100-1S.00
Номинальное рабочее напряжение U_e	24, 48, 110, 230, 400 В AC 24, 48, 110, 220 В DC
Номинальная частота f_n	50/60 Гц
Мощность на входе при 1,1 U_e	2 ВА 2 Вт
Характеристика	$U \geq 0.7 U_e$ автоматический выключатель должен разомкнуться
Время до размыкания	15 мсек
Время под нагрузкой	∞
Поперечное сечение проводника S	0,5 ... 1 мм ²
Защита клемм (подключенный расцепитель)	IP20
Местонахождение в отсеке вспомогательных устройств №	10
Аварийные блок-контакты сигнализируют отключение независимым расцепителем	
Номинальное рабочее напряжение U_e	230 В AC 250 В
Номинальное изоляционное напряжение U_i	4 кВ
Номинальное выдерживаемое импульсное напряжение U_{imp}	50/60 Гц
Номинальная частота f_n	2 А / 230 В AC
Номинальный рабочий ток I_e/U_e	6 А
Тепловой ток I_{th}	01
Схема расположения контактов	

Заказной номер	3VT9 100-1U.00
Номинальное рабочее напряжение U_e	24, 48, 110, 230, 400 В AC 24, 48, 110, 220 В DC
Номинальная частота f_n	50/60 Гц
Мощность на входе при 1,1 U_e	2 ВА 2 Вт
Характеристика	$U \leq 0.35 U_e$ автоматический выключатель можно включить $U \geq 0.85 U_e$ автоматический выключатель должен разомкнуться
Время до отключения	15 мсек
Время под нагрузкой	∞
Поперечное сечение проводника S	0,5 ... 1 мм ²
Защита клемм (подключенный расцепитель)	IP20
Местонахождение в отсеке вспомогательных устройств №	10
Аварийные блок-контакты сигнализируют отключение расцепителем минимального напряжения	
Номинальное рабочее напряжение U_e	230 В AC 250 В
Номинальное изоляционное напряжение U_i	4 кВ
Номинальное выдерживаемое импульсное напряжение U_{imp}	50/60 Гц
Номинальная частота f_n	2 кА / AC 230 В
Номинальный рабочий ток I_e/U_e	6 А
Тепловой ток I_{th}	01
Схема расположения контактов	

Исполнение

Поворотные приводы

Ручной поворотный привод позволяет приводить в действие автоматические выключатели / разъединители нагрузки вращением ручки, например, для того, чтобы включить или отключить установку. Модульная конструкция приводного механизма упрощает его монтаж на автоматический выключатель (как навесной элемент). Монтируют механизм после снятия крышки с блока с приводным механизмом. Установленный механизм можно загерметизировать. Привод и его принадлежности заказываются отдельно (см. стр. 1/7).

С помощью ручного приводного механизма можно привести в действие автоматический выключатель:

- a) с передней панели (Рис. 1)
3VT9 100-ЗНА/НВ/НС/НД...поворотным приводом
+ ручкой 3VT9 100-ЗНЕ/НФ...
- b) через дверь щита управления (Рис.2)
3VT9 100-ЗНА/НВ/НС/НД...поворотным приводом
+ удлинительным валом 3VT9 100-ЗНJ..
+ соединительным приводом 3VT9 100-ЗНГ/НН..
+ ручкой 3VT9 100-ЗНЕ/НФ...
- c) через боковую панель щита управления(Рис. 3)
В ручном приводном механизме для управления сбоку (исполнения для использования слева или справа)
3VT9 100-ЗНД10 (справа) or 3VT9 100-ЗНС10 (слева)
+ удлинительным валом 3VT9 100-ЗНJ
+ соединительным приводом 3VT9 100-ЗНГ/НН..
+ ручкой 3VT9 100-ЗНЕ/НФ
- Ручной приводной механизм монтируется прямо на автоматический выключатель или разъединитель нагрузки.
- Соединительный привод крепится к двери щита управления и обеспечивает степень защиты IP40 или IP66.
- Ручка монтируется на ручной приводной механизм или на соединительный привод.
- Удлинительный вал поставляется в двух исполнениях: в стандартном (длиной 350 мм с возможностью укоротить вал) и в телескопическом (с регулируемой длиной от 199 до 352 мм). Вал монтируется на ручной приводной механизм.

Повышенная безопасность для оператора

- Ручной приводной механизм и ручка имеют приспособление для блокировки автоматического выключателя в "отключенном вручную" положении. Ручной приводной механизм и рычаг запираются на навесной замок (их можно повесить до трех штук) с диаметром дужки до 3 ...4 мм.
- Каждый соединительный привод предотвращает самопроизвольное открывание двери щита управления при включенном автоматическом выключателе или при выключенном с помощью расцепителей. С помощью этого устройства можно снять блокировку и открыть дверь. Заблокировать дверь щита управления можно и в "отключенном вручную" состоянии автоматического выключателя. Нужно заблокировать с помощью ручки на соединительном приводе и запереть рычаг ручного привода.
- Два автоматических выключателя с ручным приводным механизмом могут оснащаться ответным механическим блокирующим механизмом или параллельным переключателем (см. стр. 2/262/26).

Характеристики

Заказной номер	Описание	Цвет	Блокировка при коммутационном положении автомата ОТКЛючен	Степень защиты	Блокировка двери щита при автоматическом выключателе в состоянии		Длина мм
					ВКЛючен	ОТКЛючен вручную и заблокирован	
3VT9 100-ЗНА10	Поворотный привод	серый	Нет	--	--	--	--
3VT9 100-ЗНА20		серый	Да	--	--	--	--
3VT9 100-ЗНВ20		желтый	Да	--	--	--	--
3VT9 100-ЗНС10	Поворотный привод, боковой, левый	Серый	Нет	--	-	--	--
3VT9 100-ЗНД10	Поворотный привод, боковой, правый	Серый	Нет	--	-	--	--
3VT9 100-ЗНЕ10	Ручка	черный	Нет	--	--	--	--
3VT9 100-ЗНЕ20		черный	Да	--	--	--	--
3VT9 100-ЗНФ20		красный	Да	--	--	--	--
3VT9 100-ЗНГ10	Соединительный привод	черный	--	IP40	Да	Да	--
3VT9 100-ЗНН10		черный	--	IP40	Да	Да	--
3VT9 100-ЗНГ20		желтый	--	IP66	Да	Да	--
3VT9 100-ЗНН20		желтый	--	IP66	Да	Да	--
3VT9 100-ЗНJ10	Удлинительный вал	--	--	--	--	--	350 (можно укоротить)
3VT9 100-ЗНJ20		--	--	--	--	--	199 ... 352 телескопический

Автоматические выключатели в литом корпусе 3VT1 до 160 А

Принадлежности и компоненты

Ручные поворотные приводы

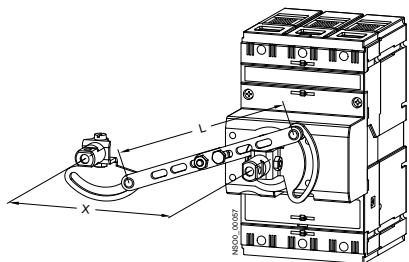
Механические взаимные блокировки для параллельной коммутации

Механическая взаимная блокировка 3VT9 100-8LA00

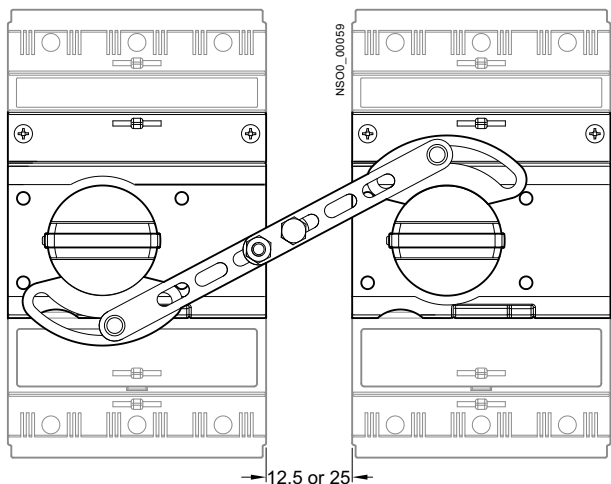


Механические блокировки предназначены для механической блокировки двух автоматических выключателей с тем, чтобы выключатели не срабатывали одновременно, а только по отдельности. Оба автоматических выключателя можно одновременно отключить. Блокировка используется для двух автоматических выключателей 3VT1. Каждый автоматический выключатель должен оснащаться ручным приводным механизмом: по крайней мере одним ручным приводом и кнопкой (см. стр. 1/25). Для того, чтобы использовать блокировку, обязательно следует выдержать размеры, показанные на рисунке и приведенные в таблице.

Размеры	мм
X	87,5 или 100;
L	94,5 или 106;



Расположение автоматического выключателя/разъединителя нагрузки с механическими блокировками 3VT9 100-8LA00

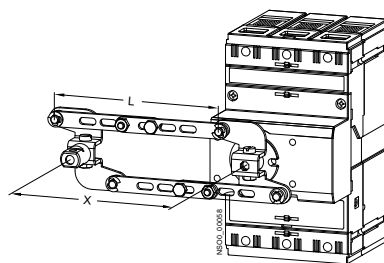


Механическая взаимная блокировка 3VT9 100-8LB00 для параллельной коммутации

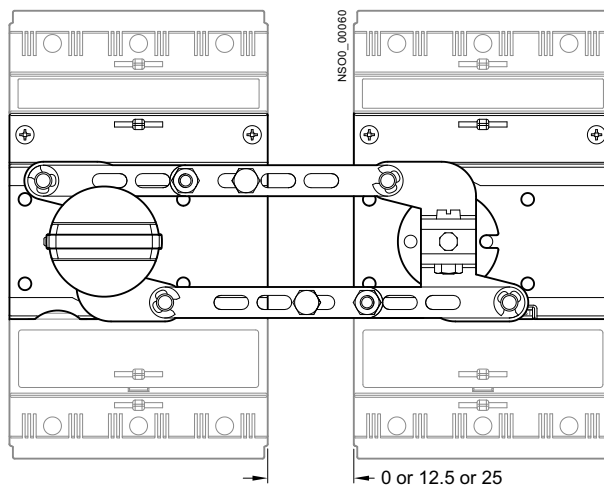


Механические взаимные блокировки для параллельной коммутации предназначены для одновременного переключения двух автоматических выключателей. Параллельное переключение используется для двух автоматических выключателей 3VT1. Каждый автоматический выключатель должен оснащаться ручным приводом и, по крайней мере, одной кнопкой (см. стр. 1/25). Для того, чтобы использовать параллельное переключение, обязательно следует выдержать размеры, показанные на рисунке и приведенные в таблице.

Размеры	мм
X	75 или 87,5 или 100
L	L



Расположение автоматического выключателя/разъединителя нагрузки с механическими блокировками 3VT9 100-8LB00 для параллельного переключения



Исполнение

Моторные приводные механизмы

Моторный привод является принадлежностью автоматического выключателя / разъединителя нагрузки, с помощью которого возможно в удаленном режиме включить или отключить автоматический выключатель или разъединитель нагрузки. Модульная конструкция приводного механизма упрощает его монтаж на автоматический выключатель (как навесной элемент). Приводной механизм используется как для местного, так и удаленного управления 3-х и 4-х полюсными автоматическими выключателями 3VT1. Механизм выпускается в исполнении для бокового монтажа на автоматический выключатель в щите управления, или для установки на стандартные монтажные рейки. Приводной механизм монтируется сбоку автоматического выключателя с помощью штифтового крепежа. Установленный приводной механизм можно загерметизировать уплотняющей крышкой для клеммных групп.

Автоматические выключатели из серии 3VT1 с моторным приводным механизмом предназначены для промышленного, энергетического и инфраструктурного применения. Моторные приводные механизмы предназначены для прямого управления автоматическими выключателями без буферного блока памяти.

Моторный привод может работать в местном и удаленном режиме. Местный режим используется, например, в случае сбоя в цепи управляющего напряжения. Местное управление выключателем питания возможно только при поднятой вверх прозрачной крышке приводного механизма. Поднятая крышка автоматически блокирует удаленное управление. Поднятие крышки может индцироваться дистанционно.

Автоматический выключатель включается и отключается с помощью привода рычага управления. После возвращения крышки в исходное положение, приводной механизм автоматически переходит в режим удаленного управления.

После поднятия защитной крышки можно активировать переключатель автоматического режима. Под прозрачной крышкой находится светодиод. Когда светодиод светится, это указывает на неисправность (невыполнение операций включения/отключения)

Электронные цепи моторного привода блокируют управление привода при возникновении ошибок: например, запрещается переключение при перегрузке по току или срабатывании вспомогательных расцепителей.


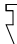

Боковой приводной механизм можно заблокировать в положении выключателя питания «отключен» с помощью

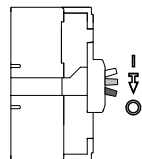
навесного замка (можно навесить до трех замков), у которых диаметр дужки не превышает 4 мм. Блокировку можно активировать и в удаленном режиме управления. Защитная крышка приводного механизма должна быть всегда плотно закрыта.

Предварительные настройки моторного приводного механизма

Состояние главного автоматического выключателя определяется положением приводного рычага под прозрачной защитной крышкой приводного механизма. Введенное положение рычага автоматического выключателя может индцироваться дистанционно.

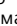
В дистанционном режиме управления автоматический выключатель включается и отключается с помощью кнопок ВКЛ (ON) и ОТКЛ (OFF). В принадлежности моторного приводного механизма входит удлинительный кабель 3VT9 100-3MF00.

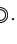
Символ	Описание
	Включен вручную или с помощью моторного приводного механизма
	Отключен расцепителем максимального тока, независимым расцепителем или расцепителем минимального напряжения, нажатием кнопок TEST или REVISION.
	Отключен вручную или с помощью моторного приводного механизма, рычаг приводного механизма взведен.



Положение DIP-переключателей	Предварительная настройка автоматической работы	Описание предварительной настройки	Отключение автоматического выключателя в положение ²⁾ 	Взведение автоматического выключателя в положение	Включение автоматического выключателя в положение 
	1 ¹⁾	Автоматическое взведение включено	Расцепителем максимального тока Кнопкой REVISION	Моторный привод работает автоматически	Нажатием кнопки ON (ВКЛ)
	2	Автоматическое взведение отключено	Вспомогательным расцепителем Кнопкой TEST	Оператор должен нажать кнопку OFF (ОТКЛ)	Нажатием кнопки ON (ВКЛ)
	3	Одновременное взведение и автоматическое включение		После нажатия кнопки ON моторный приводной механизм взведет рычаг и включит автоматический выключатель ³⁾	
	Моторный приводной механизм не работает, светится красный светодиод.				

1) Стандартная заводская установка DIP-переключателей

2) Когда автоматический выключатель отключен моторным приводным механизмом (с использованием кнопки OFF), рычаг управления выключателя автоматически взводится  независимо от предварительной установки автоматического режима

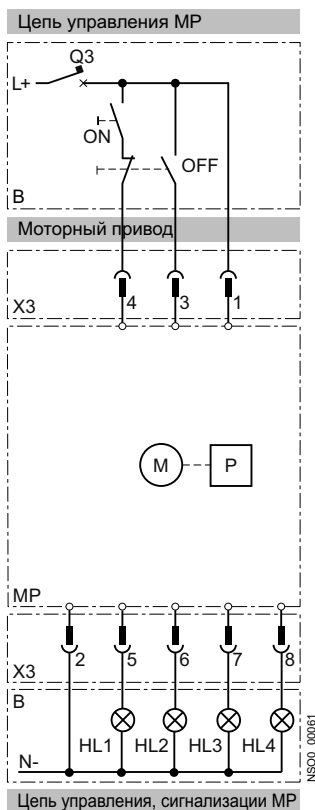
3) После нажатия кнопки OFF моторный приводной механизм только переведет рычаг автоматического выключателя в положение .

Автоматические выключатели в литом корпусе 3VT1 до 160 А

Принадлежности и компоненты

Моторные приводные механизмы

Схемы



Технические спецификации

Заказной номер	3VT9 100-3M.00
Номинальное рабочее напряжение U_e	24, 48, 110, 230 В AC 24, 48, 110, 220 В DC
Номинальная частота f_n	50/60 Гц
Длительность управляющего импульса для включения	60 мсек ... ∞ ¹⁾
Длительность управляющего импульса для отключения	60 мсек ... ∞ ¹⁾
Время включения	< 70 мсек ¹⁾
Время отключения	< 50 мсек ¹⁾
Частота циклов ВКЛ/ОТКЛ	5 цикл/мин
Частота последовательных циклов ВКЛ/ОТКЛ	10 циклов
Механическая прочность	20000 циклов
Подводимая мощность	(AC) 100 ВА (DC) 100 Вт
Пусковой ток	12 А/AC/DC 24 В 6 А/AC/DC 48 В 4 А/AC/DC 110 В 2 А/AC 230 В/DC 220 В
Защита	AC 24/48/110 В; AC 230 В DC 24/48/110 В; DC 220 В
Заказной номер	3VT9 100-3MF00
Число проводников	8
Поперечное сечение проводника S	0,35 мм ²
Длина проводника	60 см

¹⁾ Величина зависит от предварительной настройки моторного приводного механизма (см. стр. 1/29).

Объяснение обозначений

MP	Моторный приводной механизм 3VT9 100-3M.00
M	электродвигатель
P	редуктор
X3	Разъем для подключения управляющих и сигнальных цепей
B	Рекомендуемое подключение цепей управления – не часть МР
ВКЛ	кнопка
ОТКЛ	кнопка
Q3	Выключатель питания с моторным приводным механизмом
HL1	Сигнал ошибки удаленного режима управления (ненадежное замыкание или размыкание), разрешенная максимальная нагрузка 10 Вт ¹⁾
HL2	Сигнал от рычага выключателя питания о взведенном положении, разрешенная максимальная нагрузка 10 Вт ¹⁾
HL3	Сигнализация открытия защитной крышки приводного механизма, максимальная разрешенная нагрузка 10 Вт ¹⁾
HL4	Сигнал от рычага выключателя питания о взведенном положении, максимальная разрешенная нагрузка 10 Вт ¹⁾

¹⁾ Напряжение на клеммах 5, 6, 7, 8 такое же, как U_n моторного приводного механизма.

Автоматические выключатели в литом корпусе 3VT1 до 160 А

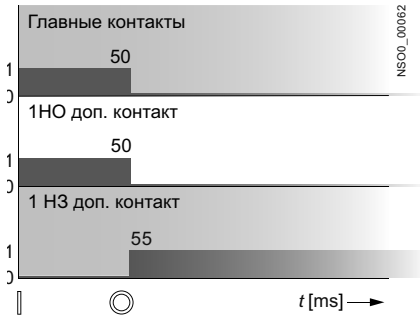
Принадлежности и компоненты

Моторные приводные механизмы

Автоматические выключатели 3VT1 моторным приводным механизмом

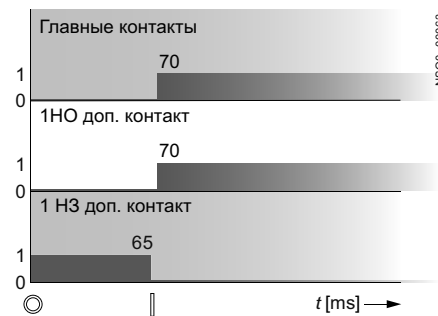
Электрическое отключение автоматического выключателя моторным приводным механизмом (кнопкой OFF).

Автоматическая работа № 1, 2, 3.



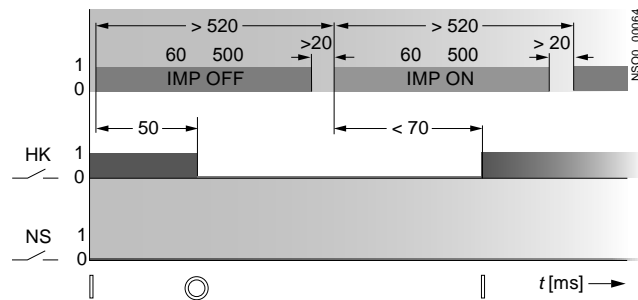
Электрическое включение автоматического выключателя моторным приводным механизмом (кнопкой ON).

Автоматическая работа № 1, 2, 3.



Рекомендуемые управляющие импульсы для электрического включения и отключения автоматического выключателя с помощью кнопок ON и OFF.

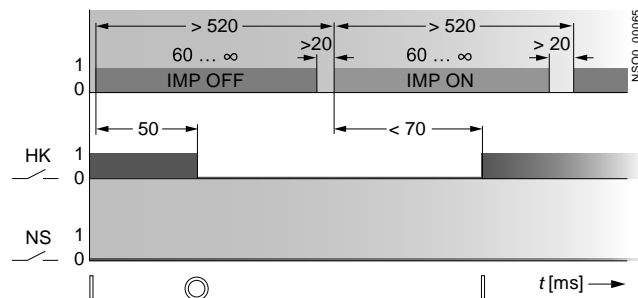
Автоматическая работа № 1



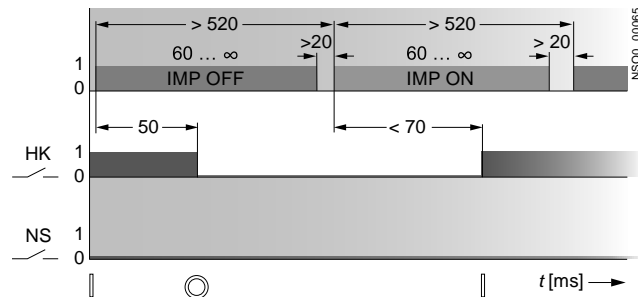
Описание диаграммы

Символ	Описание
HK	Главные контакты
NS	Сигнальные контакты
IMP ON	Импульс замыкания моторного приводного механизма
IMP OFF	Импульс размыкания моторного приводного механизма
	Включено
⊙	Отключено вручную или с помощью моторного приводного механизма, рычаг приводного механизма взведен

Автоматическая работа № 2



Автоматическая работа № 3



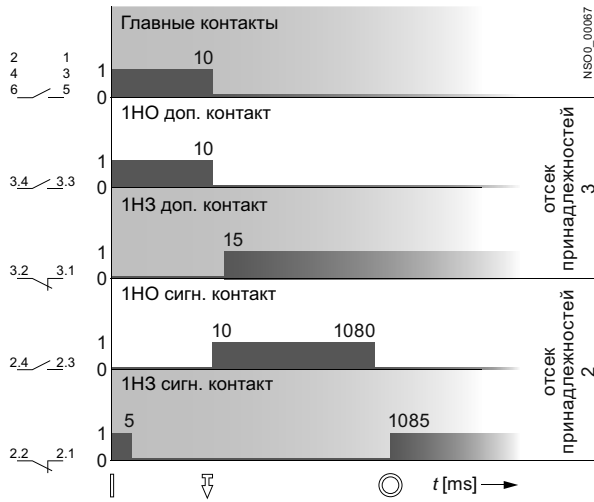
Автоматические выключатели в литом корпусе 3VT1 до 160 А

Принадлежности и компоненты

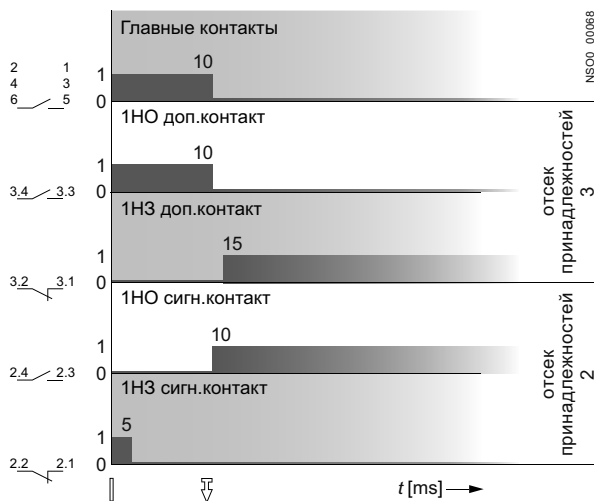
Моторные приводные механизмы

Отключение автоматического выключателя расцепителем
максимального тока или кнопкой INSPECTION

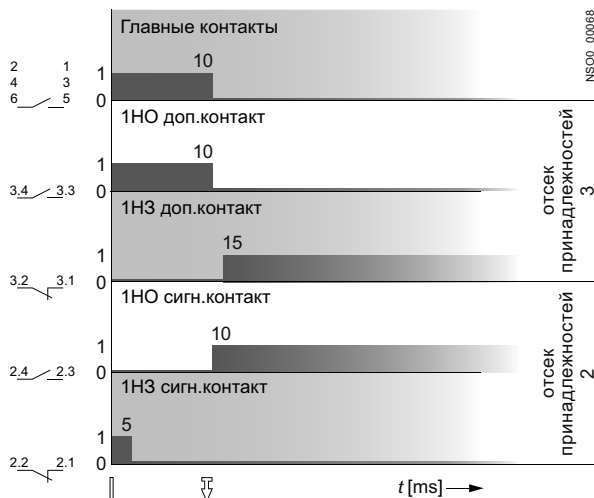
Автоматическая работа № 1



Автоматическая работа № 2



Автоматическая работа № 3



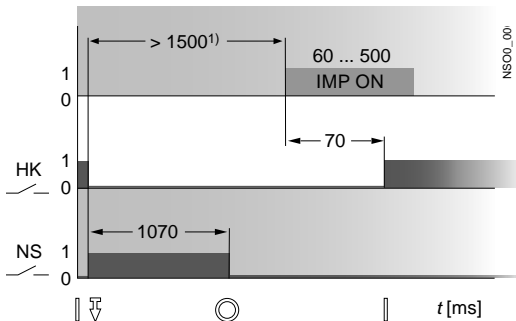
Автоматические выключатели в литом корпусе 3VT1 до 160 А

Принадлежности и компоненты

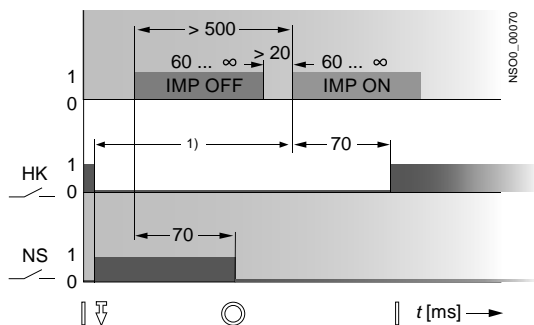
Моторные приводные механизмы

Рекомендуемые управляющие импульсы для переключения автоматического выключателя моторным приводным механизмом после его отключения расцепителем максимального тока или кнопкой REVISION

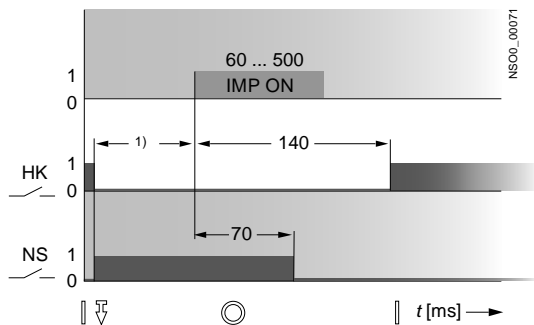
Автоматическая работа № 1



Автоматическая работа № 2



Автоматическая работа № 3



* При отключении автоматического выключателя расцепителем максимального тока необходимо перед его включением удалить ошибку.

Описание диаграммы

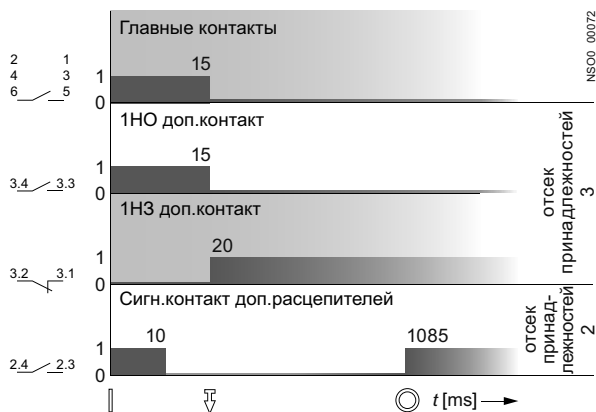
Символ	Описание
HK	Главные контакты
NS	Сигнальные контакты
IMP ON	Импульс замыкания моторного приводного механизма
IMP OFF	Импульс размыкания моторного приводного механизма
⏏	Включено
⏏	Отключение расцепителями, кнопками TEST или INSPECTION
⊙	Отключено вручную или с помощью моторного приводного механизма, рычаг приводного механизма взведен

Принадлежности и компоненты

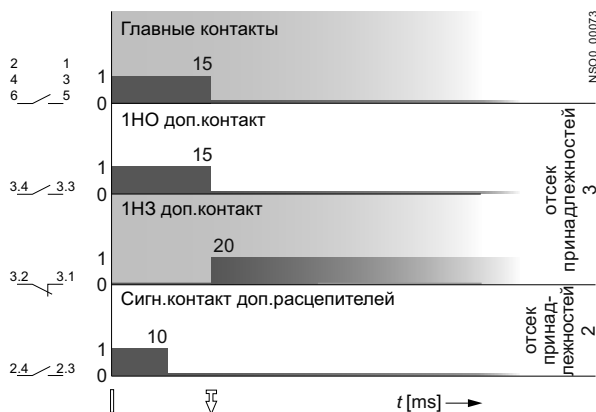
Моторные приводные механизмы

Отключение автоматического выключателя независимым расцепителем, расцепителем минимального напряжения или кнопкой TEST

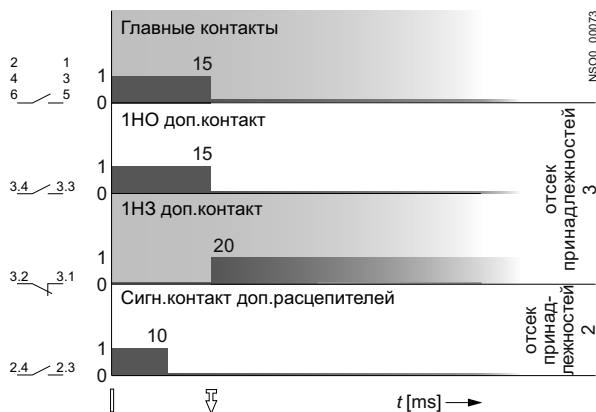
Автоматическая работа № 1



Автоматическая работа № 2



Автоматическая работа № 3



1

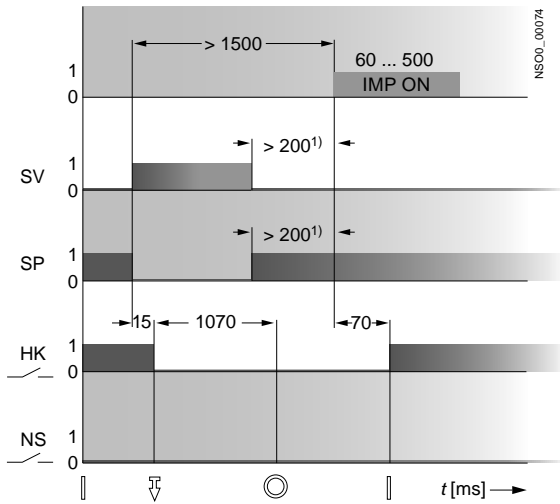
Автоматические выключатели в литом корпусе 3VT1 до 160 А

Принадлежности и компоненты

Моторные приводные механизмы

Рекомендуемые управляющие импульсы для переключения автоматического выключателя с моторным приводным механизмом после его отключения расцепителем максимального тока или кнопкой REVISION

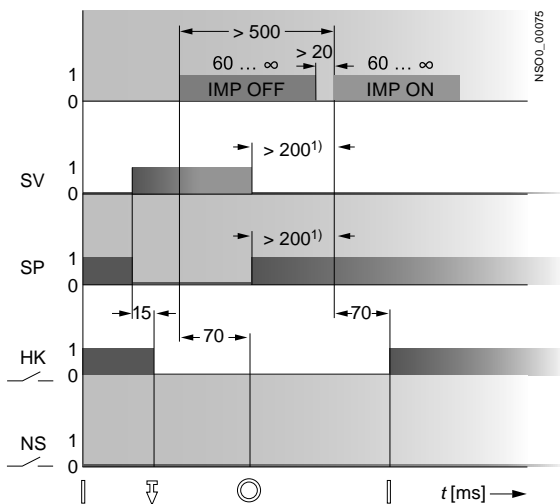
Автоматическая работа № 1



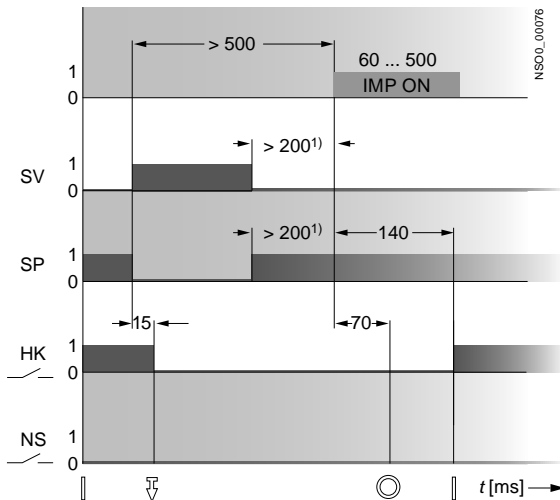
Описание диаграммы

Символ	Описание
HK	Главные контакты
NS	Сигнальные контакты
SV	Импульс для независимого расцепителя
SP	Импульс для срабатывания расцепителя минимального напряжения
IMP ON	Импульс замыкания моторного приводного механизма
IMP OFF	Импульс размыкания моторного приводного механизма
▮	Включено
⏏	Отключение расцепителями, кнопками TEST или REVISION
⊙	Отключено вручную или с помощью моторного приводного механизма, рычаг приводного механизма повернут вверх

Автоматическая работа № 2



Автоматическая работа № 3



* Повторное включение возможно только после деактивации независимого расцепителя или расцепителя минимального напряжения.

Автоматические выключатели в литом корпусе 3VT1 до 160 А

Принадлежности и компоненты

Моторные приводные механизмы

Расцепители максимального тока

Характеристики расцепления: класс М.

Время срабатывания расцепителя максимального тока автоматического выключателя 3VT1 с характеристикой М при $7,2 I_n$ соответствует классу расцепления 10, 10 и 20 согласно EN 60947-4-1.

Таблица расцепителей максимального тока с характеристикой М

Номинальный ток I_n	Заказной номер	Класс
16	3VT1 701-2DM36-0AA0	10 А
20	3VT1 702-2DM36-0AA0	10 А
25	3VT1 792-2DM36-0AA0	10 А
32	3VT1 703-2DM36-0AA0	10
40	3VT1 704-2DM36-0AA0	10
50	3VT1 705-2DM36-0AA0	20
63	3VT1 706-2DM36-0AA0	20
80	3VT1 708-2DM36-0AA0	20
100	3VT1 710-2DM36-0AA0	20

Номинальная предельная и эксплуатационная разрывная мощность 3-х полюсных автоматических выключателей в цепях постоянного тока

Спецификации

Заказной номер	3VT1 7...2DM36-0AA0
Номинальное рабочее напряжение U_e	DC 250 В
Номинальная предельная разрывная мощность по короткому замыканию ¹⁾ (ср.кв. значение) I_{cu}/U_e	25 кА/DC 250 В; $\tau = \max. 5$ мсек
Номинальная эксплуатационная разрывная мощность по короткому замыканию (ср.кв. значение) I_{cs}/U_e	13 кА/DC 250 В; $\tau = \max. 5$ мсек
Категория использования (режим переключения)	DC-22A

¹⁾ При изменении подключения автоматического выключателя на обратное (питание подключается к клеммам 2, 4, 6, а выходные проводники – к клеммам 1, 3, 5), ток I_{cu} не меняется.

Подключение автоматического выключателя для цепей напряжением 250 В DC.

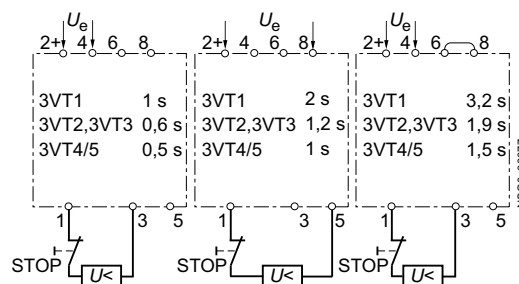


Устройство задержки

Заказной номер	Описание	Кол-во
3VT9 00-1UX00	Активирует задержку отключения расцепителей минимального напряжения автоматических выключателей 3VT	1

- Три уровня задержки устанавливаются схемным соединением
- Модуль 3VT9 00-1UX00 предназначен только для расцепителей минимального напряжения $U_e = 230$ В AC

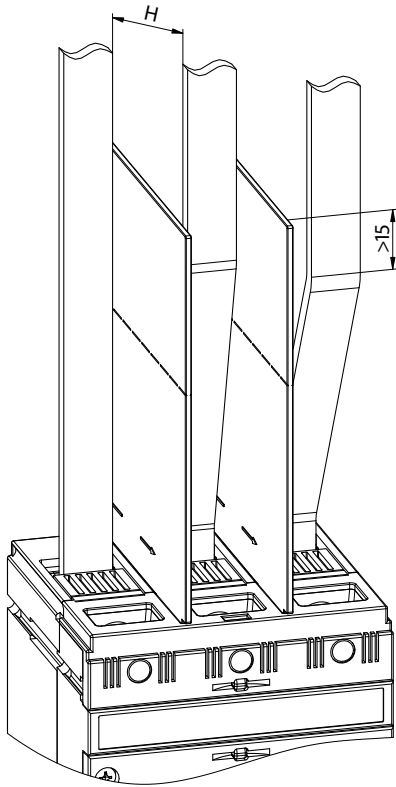
Автоматические выключатели	Задержка		
	1-й уровень сек	2-й уровень сек	3-й уровень сек
3VT1	1	2	3.2
3VT2, 3VT3	0.6	1.2	1.9
3VT4, 3VT5	0.5	1	1.5



Габаритные чертежи

Изоляционные пластины и клеммные крышки

3-х полюсное исполнение

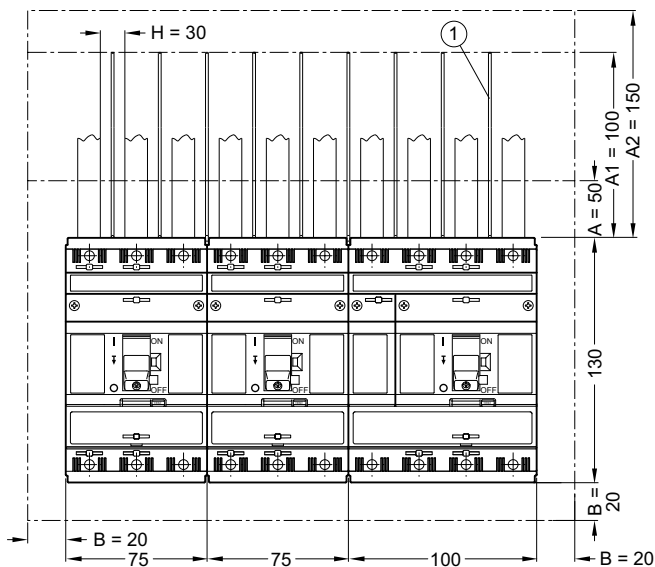


Исполнение для стационарного монтажа

• Фронтальное подключение

- Клеммы 1, 3, 5

Следует использовать изоляционные пластины 3VT9 100-8CE30 или клеммные крышки 3VT9 100-8CA30 (клеммные крышки входят в состав комплектов 3VT9 100-4TF30 для подключения автоматических выключателей / разъединителей нагрузки)



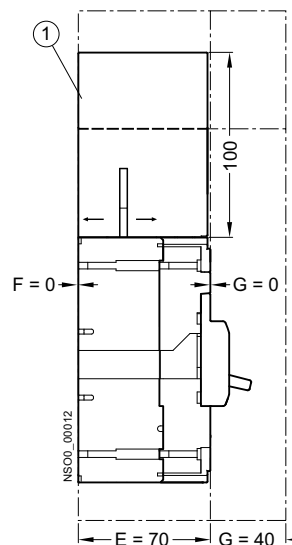
- Клеммы 2, 4, 6

Следует использовать изоляционные пластины 3VT9 100-8CE30 или клеммные крышки 3VT9 100-8CA30, если автоматический выключатель / разъединитель нагрузки подключается к питанию через клеммы 2, 4, 6 (клеммные крышки входят в состав комплектов 3VT9 100-4TF30 для подключения автоматических выключателей / разъединителей нагрузки).

• Заднее подключение

- Необходимо использовать изоляционные пластины и крышки.

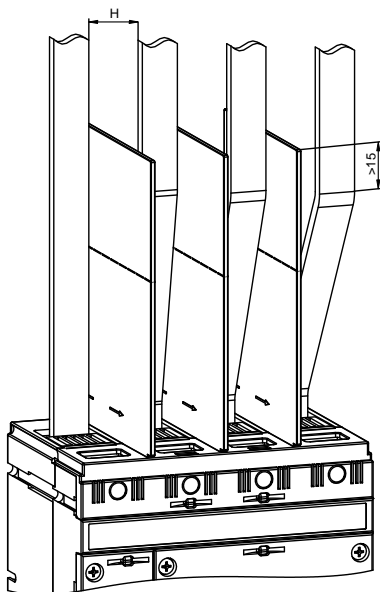
Позиция	Размер мм	
A	50	Минимально допустимое расстояние между автоматическим выключателем / разъединителем нагрузки и неизолированной заземленной стенкой (применяется для подключения изолированных проводников, кабелей, гибких шин или при подключении сзади)
A1	100	Минимальный неизолированный участок оголенного проводника (при использовании изоляционных пластин 3VT9 100-8CE30 от 50 до 100 мм, или при дополнительном изолировании проводников с изоляционными пластинами для получения по крайней мере величины A1)
A2	150	Минимальное расстояние: <ul style="list-style-type: none"> • между автоматическим выключателем / разъединителем нагрузки и неизолированной заземленной стенкой (применяется для подключения изолированных проводников, кабелей и шин) • между автоматическим выключателем / разъединителем нагрузки и шиной • между двумя автоматическими выключателями / разъединителями нагрузки, расположенными один над другим • между неизолированными соединениями двух автоматических выключателей / разъединителей нагрузки, расположенных один над другим
C, D, E, F, G	30	минимальное расстояние между автоматическим выключателем / разъединителем нагрузки и неизолированной заземленной стенкой
H		минимальное расстояние между неизолированными проводниками



① 3VT9 100-8CE30

Помощь при проектировании

4-х полюсное исполнение



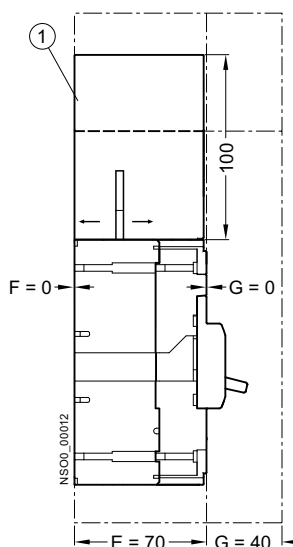
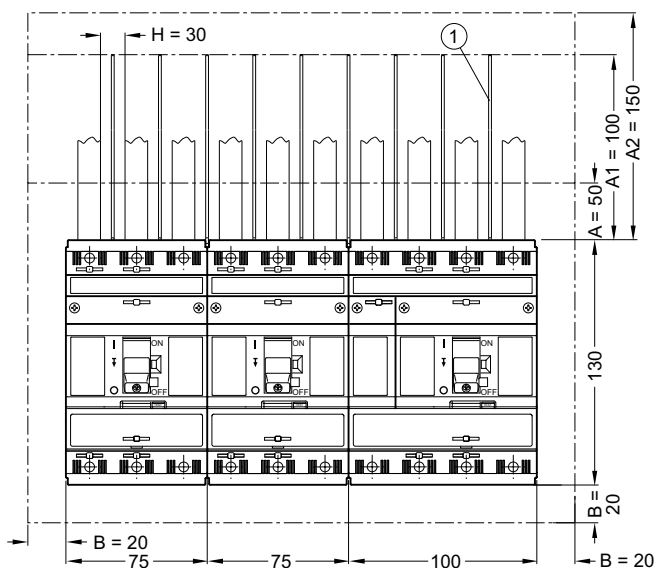
1

Исполнение для стационарного монтажа

- Фронтальное подключение

- Клеммы N, 1, 3, 5
Изоляционные пластины 3VT9 100-8CE30 и 3VT9 100-8CE00 или клеммные крышки 3VT9 100-8CA40 (крышки для клемм входят в состав комплектов 3VT9 100-4TF40 для подключения автоматических выключателей / разъединителей нагрузки)
- Клеммы N, 2, 4, 6
Изоляционные пластины 3VT9 100-8CE30 и 3VT9 100-8CE00 или или клеммные крышки 8CA40 используются, если автоматический выключатель / разъединитель нагрузки подключается к питанию через клеммы N, 2, 4, 6 (крышки для клемм входят в состав комплектов 3VT9 100-4TF40 для подключения автоматических выключателей / разъединителей нагрузки).
- Заднее подключение
 - Необходимо использовать изоляционные пластины или крышки.

Позиция	Размер мм	
A	50	Минимально допустимое расстояние между автоматическим выключателем / разъединителем нагрузки и неизолированной заземленной стенкой (применяется при подключении изолированных проводников, кабелей, гибких шин)
A1	100	Минимальный неизолированный участок оголенного проводника (при использовании изоляционных пластин 3VT9 100-8CE30 и 3VT9 100-8CE00 шириной от 50 до 100 мм, или при дополнительном изолировании проводников с изоляционными пластинами для получения по крайней мере величины A1)
A2	150	Минимальное расстояние: <ul style="list-style-type: none"> • между автоматическим выключателем / разъединителем нагрузки и неизолированной заземленной стенкой (применяется для подключения изолированных проводников, кабелей и шин) • между автоматическими выключателями / разъединителями нагрузки и шиной • между двумя автоматическими выключателями / разъединителями нагрузки, расположенными один над другим • Между неизолированными выводами двух автоматических выключателей / разъединителей нагрузки
C, D, E, F, G	30	Минимально допустимое расстояние между автоматическим выключателем / разъединителем нагрузки и неизолированной заземленной стенкой
H		минимальное расстояние между неизолированными проводниками

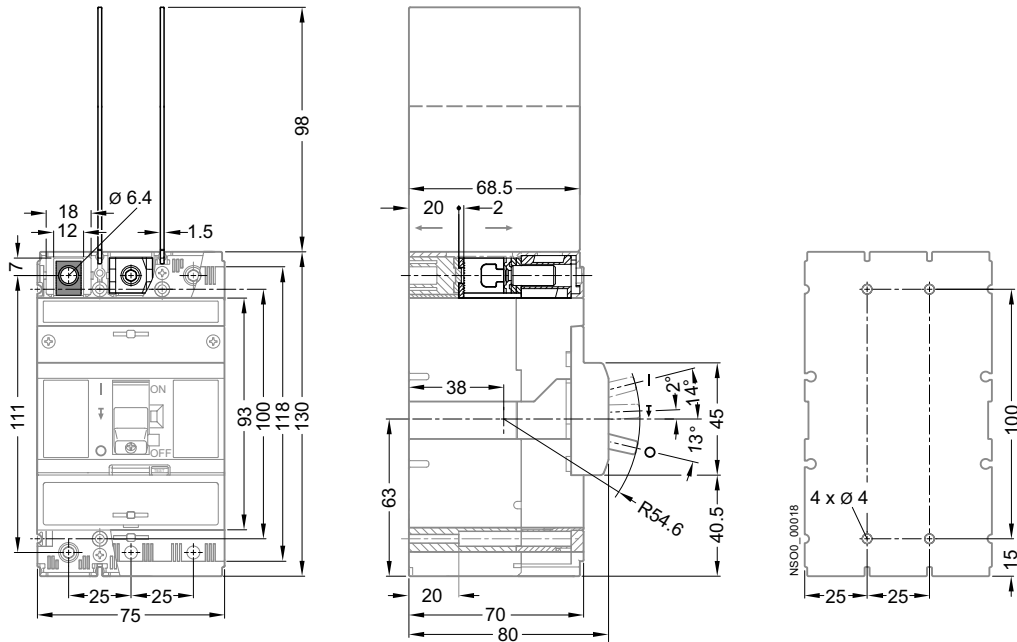


① 3VT9 100-8CE30

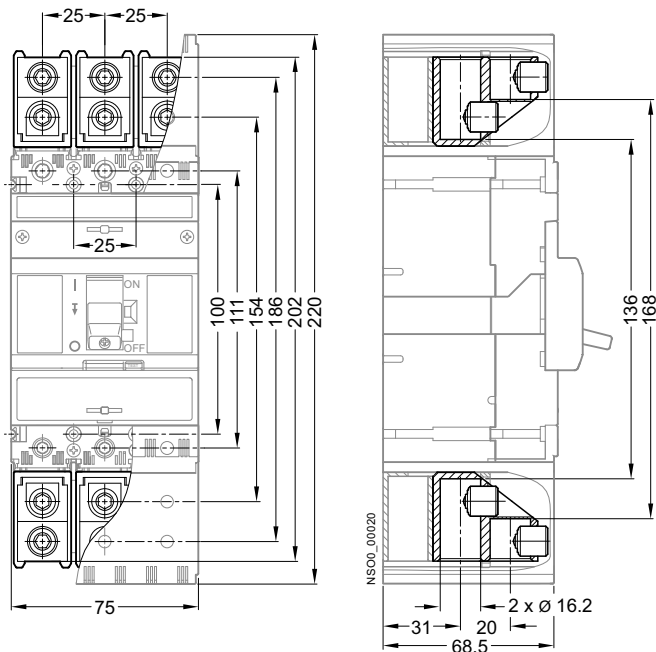
Исполнение для стационарного монтажа

3-х полюсная версия

Исполнение для стационарного монтажа, фронтальное подключение



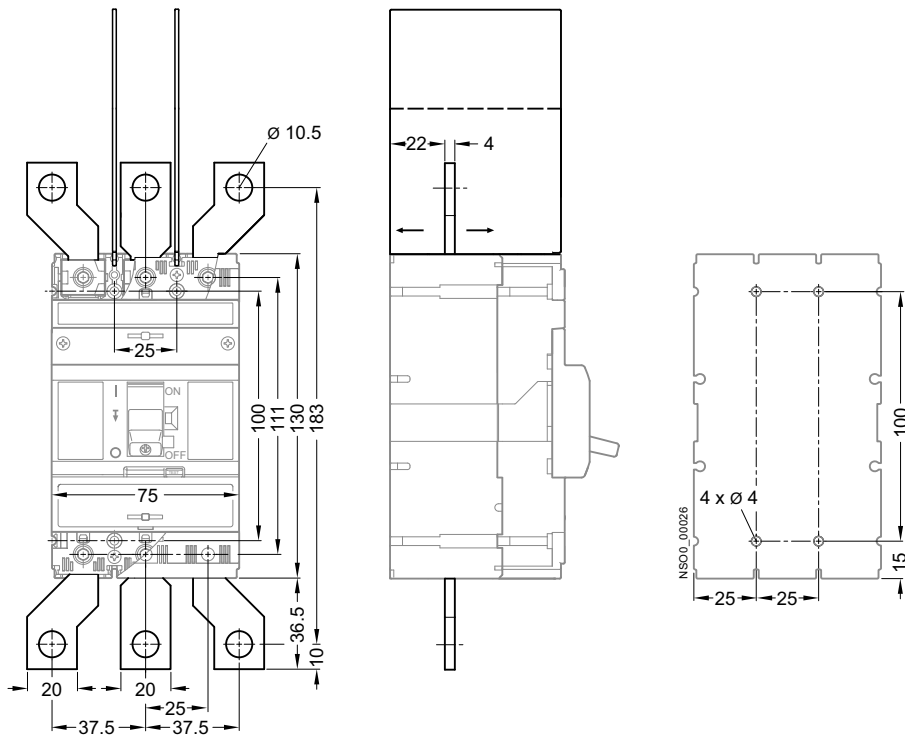
Исполнение для стационарного монтажа, фронтальное подключение (комплект для подключения 3VT9 100-4TF30)



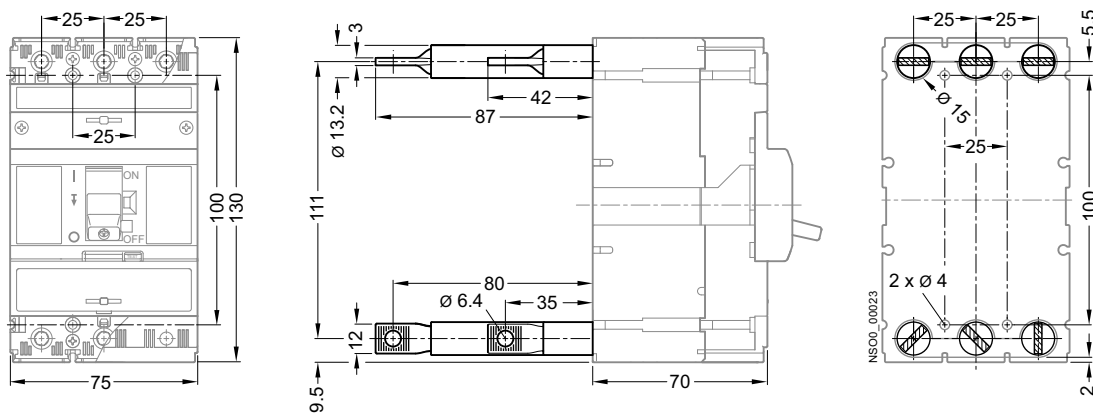
1

Помощь при проектировании

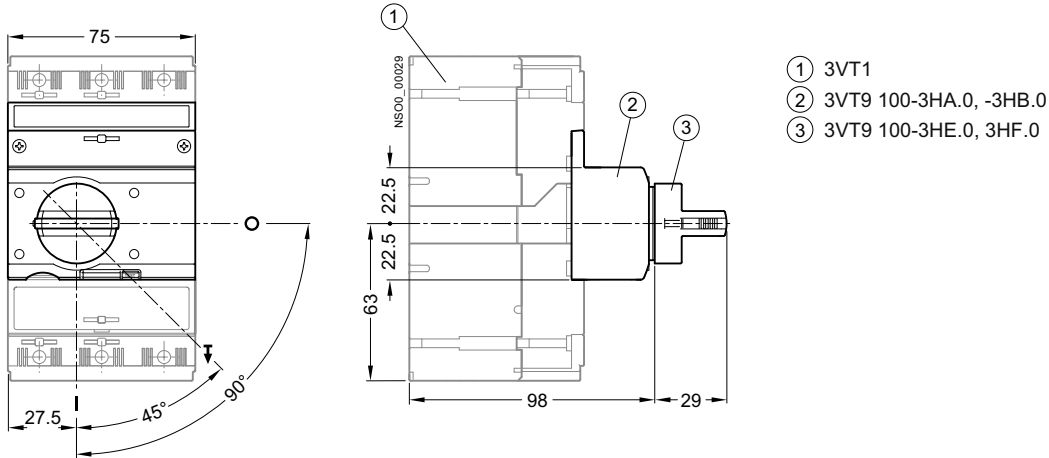
Исполнение для стационарного монтажа, фронтальное подключение (комплект для подключения ЗВТ9 100-4ED30)



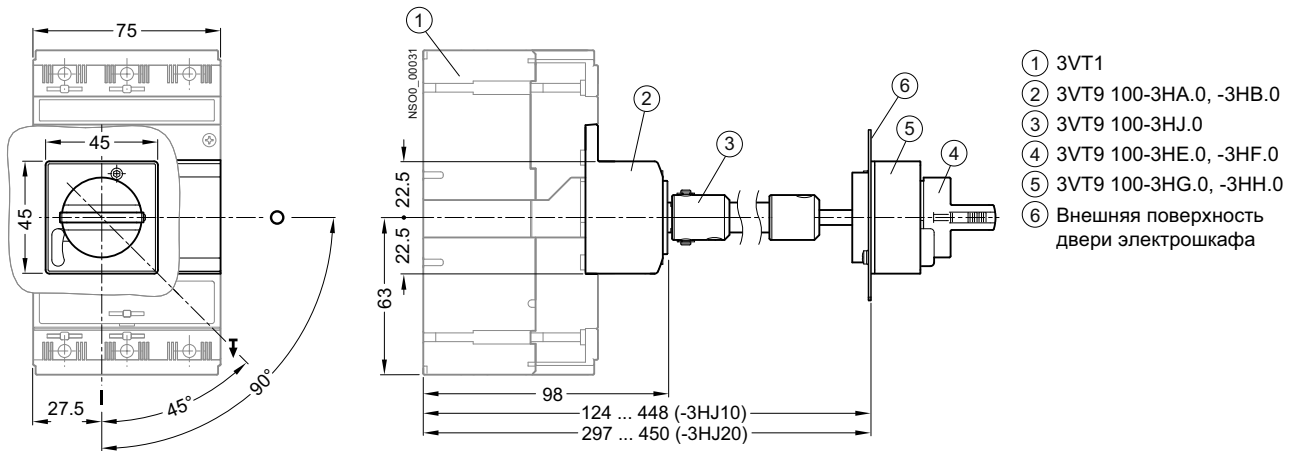
Исполнение для стационарного монтажа, подключение сзади (комплект для подключения ЗВТ9 100-4RC30)



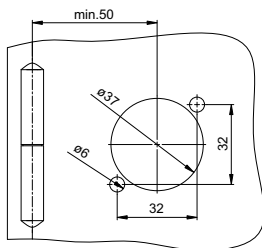
Исполнение для стационарного монтажа, ручной приводной механизм



Исполнение для стационарного монтажа, ручной приводной механизм с регулируемой ручкой

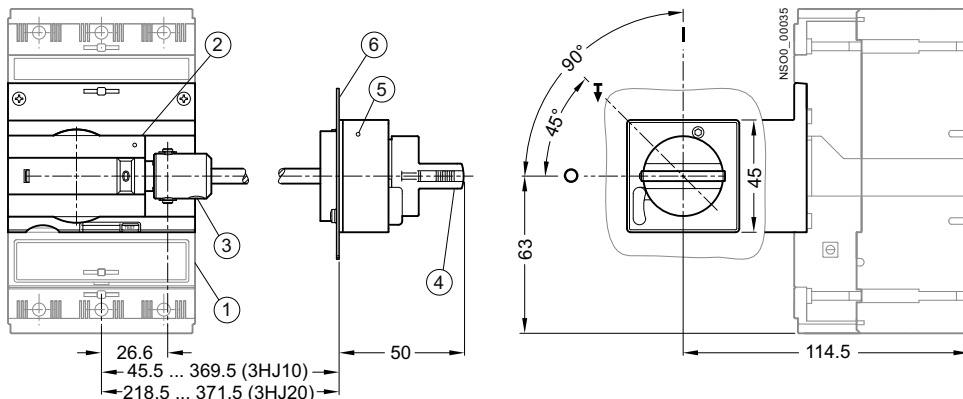


Адаптация к размерам дверцы шкафа



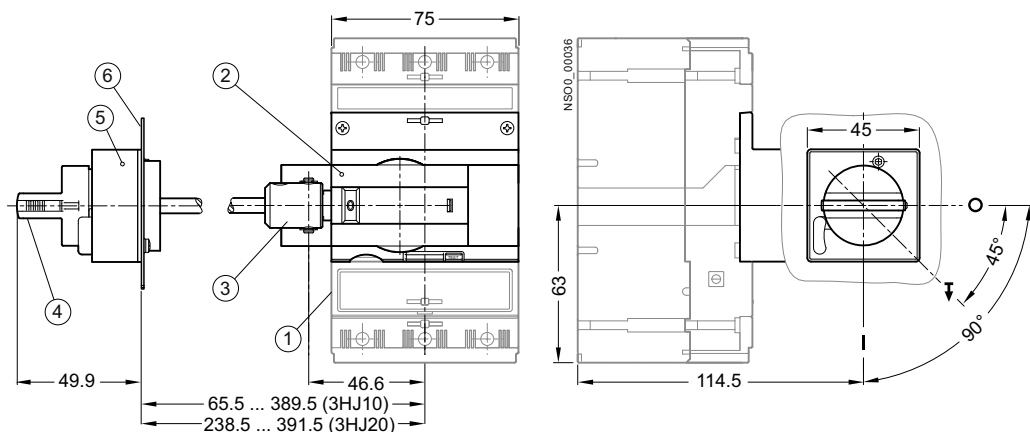
Помощь при проектировании

Исполнение для стационарного монтажа, боковой ручной приводной механизм (правый)



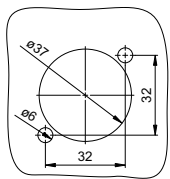
- ① 3VT1
- ② 3VT9 100-3HC10
- ③ 3VT9 100-3HJ.0
- ④ 3VT9 100-3HE.0, -3HF.0
- ⑤ 3VT9 100-3HG.0, -3HH.0
- ⑥ Внешняя поверхность двери электрошкафа

Исполнение для стационарного монтажа, боковой ручной приводной механизм (левый)

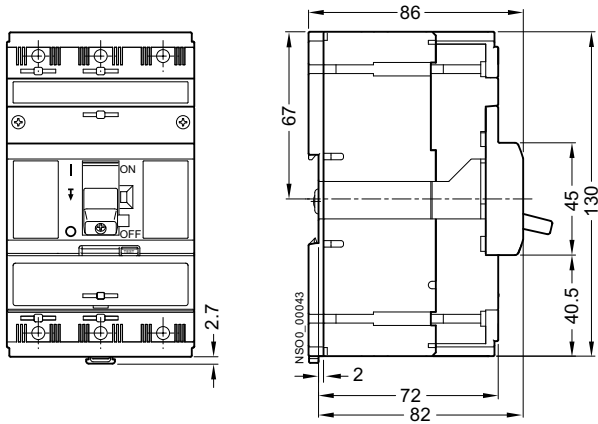


- ① 3VT1
- ② 3VT9 100-3HC10
- ③ 3VT9 100-3HJ.0
- ④ 3VT9 100-3HE.0, -3HF.0
- ⑤ 3VT9 100-3HG.0, -3HH.0
- ⑥ Внешняя поверхность двери электрошкафа

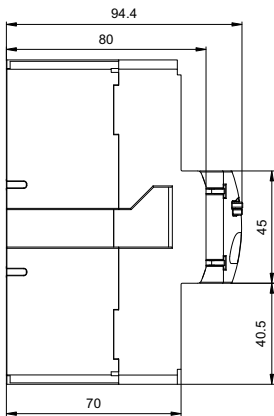
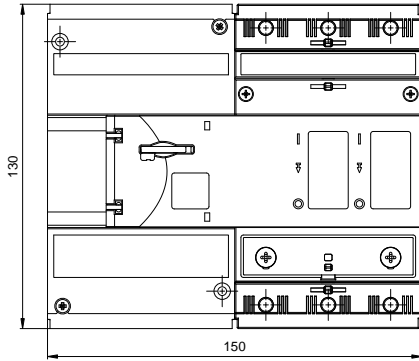
Адаптация к размерам дверцы шкафа



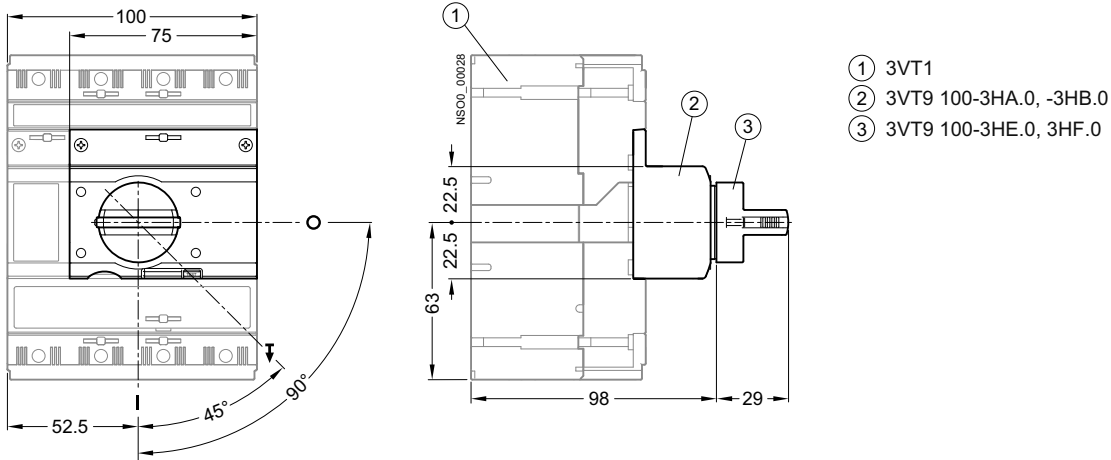
Исполнение для стационарного монтажа, установка на стандартную монтажную рейку шириной 35 мм



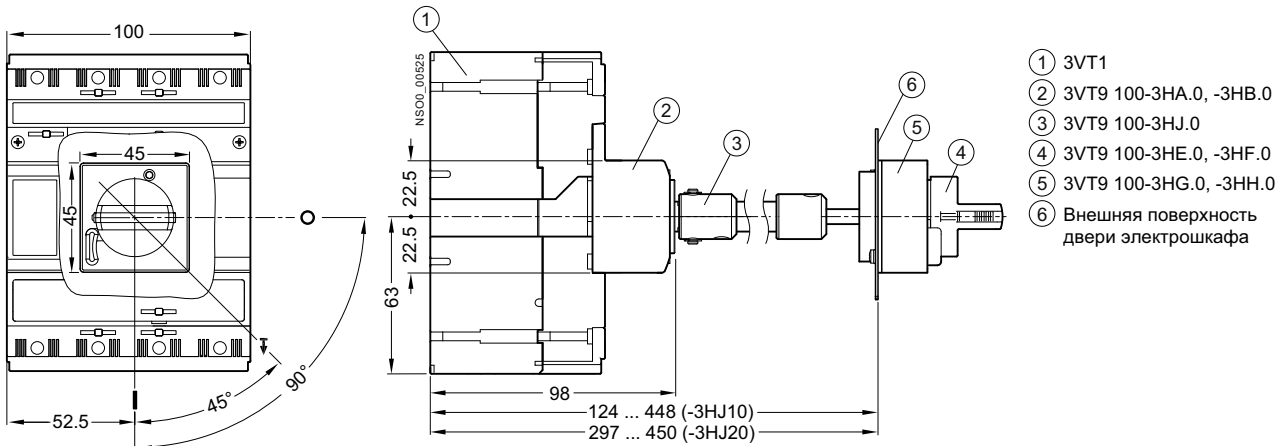
Исполнение для стационарного монтажа, боковой моторный приводной механизм



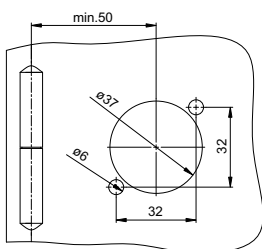
Исполнение для стационарного монтажа, передний ручной приводной механизм



Исполнение для стационарного монтажа, передний ручной приводной механизм с регулируемой ручкой

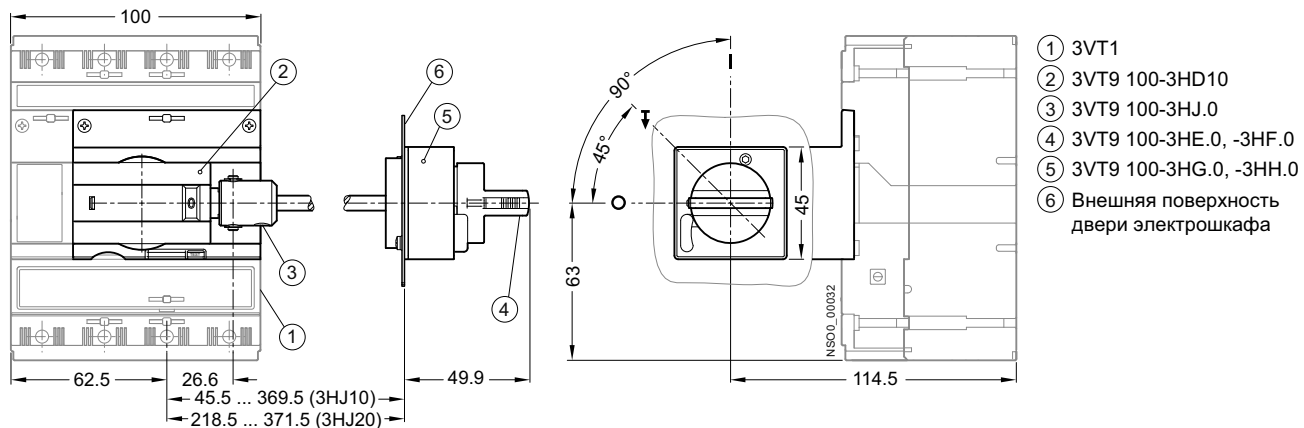


Адаптация к размерам дверцы шкафа

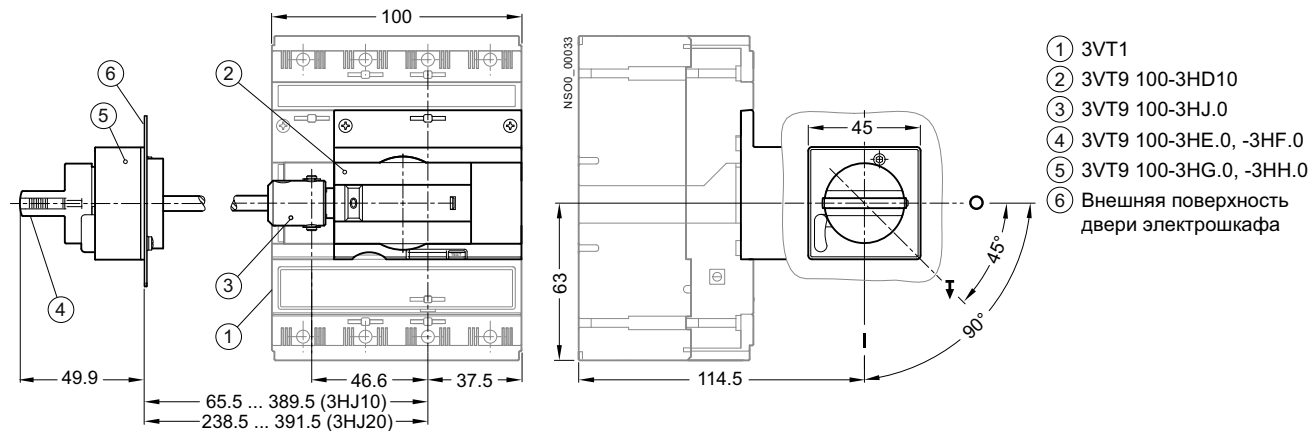


Помощь при проектировании

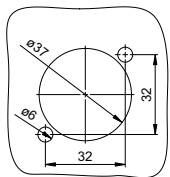
Исполнение для стационарного монтажа, боковой ручной приводной механизм (правый)



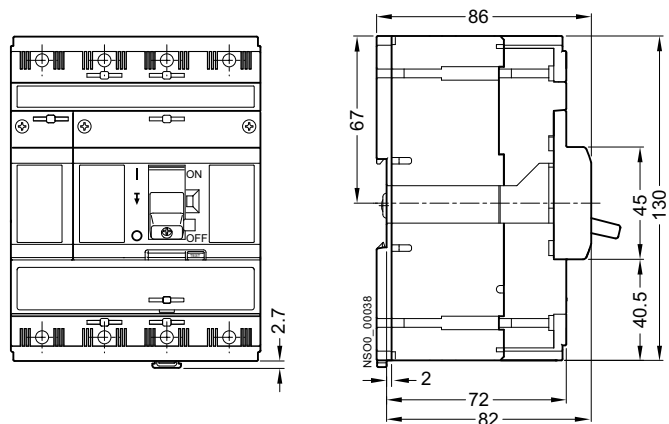
Исполнение для стационарного монтажа, боковой ручной приводной механизм (левый)



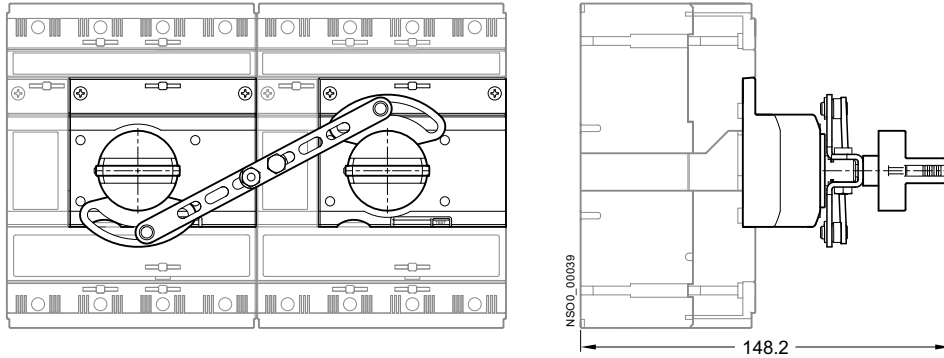
Адаптация к размерам дверцы шкафа



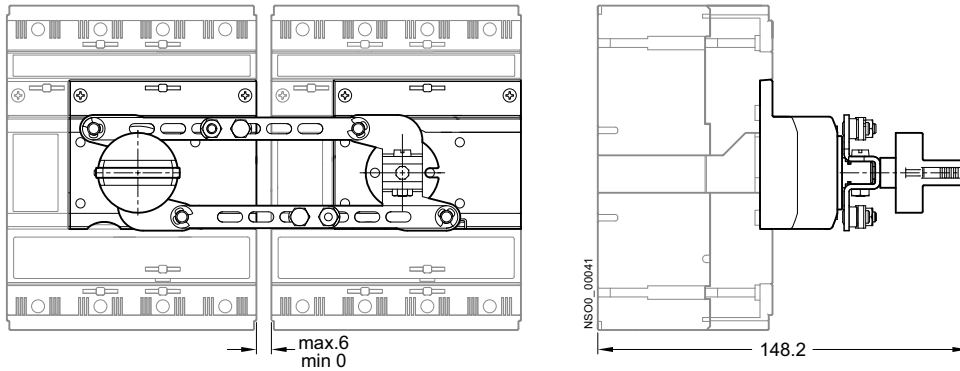
Исполнение для стационарного монтажа, установка на стандартную монтажную рейку шириной 35 мм



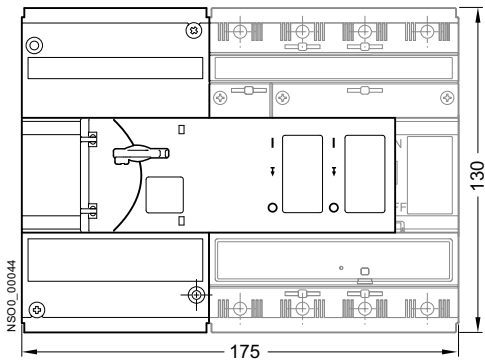
Установка механических блокировок 3VT9 100-8LA00 на автоматические выключатели / разъединители нагрузки



Установка механических взаимных блокировок 3VT9 100-8LB00 для параллельной коммутации на автоматические выключатели / разъединители нагрузки.



Исполнение для стационарного монтажа, боковой моторный приводной механизм



Примечания



Автоматические выключатели в литом корпусе 3VT2 до 250 А

2



	Каталог Автоматические выключатели в литом корпусе 3VT2 до 250 А Общие сведения		Техническая информация Автоматические выключатели в литом корпусе 3VT2 до 250 А Автоматические выключатели
2/2	- Обзор Автоматические выключатели Разъединители нагрузки	2/11	Разъединители нагрузки - Конструкция
2/3	- Обзор	2/12	- Технические характеристики
2/4	- Данные для выбора и заказа	2/13	- Схемы
2/4	- Принадлежности <u>Принадлежности и компоненты</u> Дополнительные контактные групп Дополнительные расцепители	2/15	Расцепители максимального тока - Обзор
2/5	- Обзор	2/16	- Назначение <u>Принадлежности и компоненты</u> Дополнительные контактные группы
2/5	- Данные для выбора и заказа Ручные/моторные приводы	2/24	- Обзор
2/6	- Обзор	2/24	- Назначение
2/6	- Данные для выбора и заказа Принадлежности для монтажа	2/25	- Технические характеристики Дополнительные расцепители
2/8	- Обзор	2/26	- Обзор
2/8	- Данные для выбора и заказа Принадлежности для подключения	2/26	- Назначение
2/9	- Данные для выбора и заказа Дополнительные принадлежности	2/27	- Технические характеристики Ручные приводные механизмы
2/10	- Данные для выбора и заказа	2/28	- Обзор
		2/28	- Конструкция
		2/29	- Назначение
		2/31	Моторные приводы - Конструкция
		2/32	- Назначение
		2/36	Принадлежности для монтажа - Обзор
		2/37	- Втычная корзина
		2/39	Выдвижная корзина
			<u>Вспомогательное оснащение</u>
		2/42	Габаритные чертежи

Автоматические выключатели в литом корпусе 3VT2 до 250 А

Общие данные

Обзор

Присоединительные комплекты

Рамочный зажим 3VT9 200-4TC30 Круглый проводник 3VT9 215-4TD30 Круглый проводник 3VT9 224-4TD30 Круглый проводник 3VT9 215-4TF30, 3VT9 224-4TF30 Круглый проводник 3VT9 203-4TF30 Заднее подключ. 3VT9 200-4RC30 Переднее подключ. 3VT9 200-4TCA30 Клеммы для измерит. цепей 3VT9 200-4TN30

Ручной поворотный привод
3VT9 200-3HA.0
3VT9 300-3H.0
3VT9 300-3H.0
3VT9 300-3HJ.0

Механизм параллельной коммутации
3VT9 300-8LB00

Механизм взаимной блокировки
3VT9 300-8LA00

Механизм взаимной блокировки тросом Боудена
3VT9 200-8LC10
3VT9 300-8LC20

Моторный привод 3VT9 200-3M.0
3VT9 300-3MF00
3VT9 300-3MF10

Коммутирующий блок
3VT2 3P
3VT2 4P

Втычная корзина
3VT9 200-3PA.0

Выдвижная корзина
3VT9 200-3WA.0

БЛОК-КОНТАКТЫ 3VT9 300-2A_0
Одинартный Двойной Переключающий Опережающий

Независимый расцепитель 3VT9 300-1S.00

Расцепитель минимального напряжения 3VT9 300-1U.00

Расцепители максимального тока
3VT9 216-6AB00 3VT9 216-6AC00
3VT9 216-6AP00 3VT9 216-6AS00 3VT9 216-6BC00

БЛОК РАЗЪЕДИНЕЛЯ
3VT9 225-6DT00

Аксессуары для втычной/выдвижной корзины
Соединительный кабель 3VT9 300-4PL00
Позиционный выключатель 3VT9 300-4WL00

Аксессуары
Стопор ручки 3VT9 200-3HL00 Пломбируемая вставка 3VT9 200-8BN00 Дополнительная крышка расцепителя 3VT9 200-8BL00 Клемная крышка 3VT9 200-8CB30 Межфазные изолирующие барьеры 3VT9 300-8CE30

Кодировочный комплект
3VT9 200-4WN00

2

Обзор

Автоматические выключатели состоят из 3-х или 4-х полюсного коммутирующего блока и расцепителя максимального тока, который может поставляться с различными характеристиками. Разъединитель нагрузки оснащается модулем разъединителя нагрузки, устанавливаемым вместо расцепителя максимального тока.

Коммутирующие блоки

В состав коммутирующего блока входят:

- Два соединительных блока 3VT9 200-4TA30 — для соединения шин или кабельных наконечников
- Межфазные изоляционные барьеры 3VT9 300-8CE30
- Комплект из четырех монтажных болтов (M4 x 35)
- Держатель проводника

Коммутирующий блок должен оснащаться расцепителем максимального тока (автоматический выключатель) или модулем разъединителя нагрузки 3VT9 225-6DT00.

Если автоматический выключатель запитывается снизу (питание подключается к клеммам 2, 4, 6, а выходные проводники — к клеммам 1, 3, 5), ток I_{cu} не меняется.

Максимальные нагрузки на автоматический выключатель/разъединитель нагрузки в зависимости от температуры окружающего воздуха см. на стр. 2/11.

Расцепители максимального тока

ETU LP — характеристика L (линии)

- Защита линий с низкими пусковыми токами
- без регулирования I_t

ETU DP — характеристика D (распределение)

- Защита линий и трансформаторов

ETU MP — характеристика M (двигатель)

- непосредственная защита двигателей и генераторов
- также подходят для защиты линий и трансформаторов

ETU MR — характеристика M (двигатель) с регулируемой временной избирательностью

- непосредственная защита двигателей и генераторов
- также подходят для защиты линий и трансформаторов
- устанавливает время задержки независимого расцепителя на 0, 100, 200 или 300 мс

ETU DPN — характеристика D (распределение) с защитой полюса N

- защита линий и трансформаторов в сетях TN-C-S и TN-S

Описание расцепителей см. на стр. 2/15.

Дополнительные контактные группы и дополнительные расцепители

Опционально автоматические выключатели могут оснащаться

- Дополнительные контактные группы
- Тревожными контактными группами
- Независимые расцепителями для дистанционного расцепления
- Расцепителями минимального напряжения для защиты электродвигателей и иного оборудования от повреждения при понижении напряжения.

Монтаж

При стандартном стационарном монтаже коммутирующие блоки можно монтировать на поддерживающие планки. Опционально коммутирующие блоки могут поставляться во втычном и выдвигном исполнении (см. стр. 2/8)

Подключение

Главная цепь

- Подключается с использованием медных или алюминиевых шин, кабелей и, возможно, кабелей с наконечниками.
- Для получения дополнительных вариантов подключения можно использовать комплекты для подключения (см. стр. 2/9).
- Как правило, провода от источника питания подключаются к клеммам 1, 3, 5, (N), а провода от нагрузки к клеммам 2, 4, 6 (N). Можно изменить направление тока внутри модуля (например, запитать снизу) без снижения номинальной полной разрывной мощности по короткому замыканию I_{cu} не снижается.
- При подключении снизу на модули нужно установить изоляционные пластины 3VT9 300-8CE30 и со стороны клемм 2, 4, 6.
- Рекомендуем окрашивать соединительные токопроводящие шины.
- Входные и выходные соединители/шины необходимо механически усилить, чтобы при коротком замыкании электродинамическое усилие не передавалось автоматическому выключателю.
- При подключении автоматического выключателя к сети следует выдерживать расстояние деионизации, которое различно для разных типов подключения: (см. стр. 2/42)

Дополнительные цепи

- Дополнительные контактные группы, независимые расцепители и расцепители минимального напряжения подключаются с помощью гибкого медного провода сечением 0,5 ... 1 мм².
- Моторный привод и дополнительные контактные группы втычного и выдвигного исполнения подключаются через разъем.

Рекомендованные сечения кабелей, шин и гибких шин для стационарного, втычного и выдвигного исполнения см. на стр. 2/11.

Автоматические выключатели в литом корпусе 3VT2 до 250 А

Автоматические выключатели Разъединители нагрузки

Данные для выбора и заказа

Номинальный ток I_n	Отключающая способность I_{cu}	DT	№ для заказа:	PS*	Вес на ед., прибл.
А	кА				кг

Коммутирующие блоки



3-х полюсное исполнение		DT	№ для заказа:	PS*	Вес на ед., прибл.
Номинальный ток I_n	Отключающая способность I_{cu}				
250	36	B	3VT2 725-2AA36-0AA0	1 шт.	7.400
250	65	B	3VT2 725-3AA36-0AA0	1 шт.	7.400
4-полюсный вариант с незащищенной нейтралью		DT	№ для заказа:	PS*	Вес на ед., прибл.
Номинальный ток I_n	Отключающая способность I_{cu}				
250	36	B	3VT2 725-2AA46-0AA0	1 шт.	7.400
250	65	B	3VT2 725-3AA46-0AA0	1 шт.	7.400
4-х полюсное исполнение, защищенный полюс N		DT	№ для заказа:	PS*	Вес на ед., прибл.
Номинальный ток I_n	Отключающая способность I_{cu}				
250	36	B	3VT2 725-2AA56-0AA0	1 шт.	7.400
250	65	B	3VT2 725-3AA56-0AA0	1 шт.	7.400

Принадлежности

Номинальный ток I_n	Диапазон уставки тока перегрузки „L” I_r расцепителей	DT	№ для заказа:	PS*	Вес на ед., прибл.
А	А				кг

Расцепители максимального тока ETU



Системная защита, ETU LP, функция LI ¹⁾		DT	№ для заказа:	PS*	Вес на ед., прибл.
Номинальный ток I_n	Диапазон уставки тока перегрузки „L” I_r расцепителей				
с фиксированным расцепителем перегрузки, фиксированным расцепителем короткого замыкания		B	3VT9 216-6AB00	1 шт.	0.317
160	160	B	3VT9 220-6AB00	1 шт.	0.317
200	200	B	3VT9 225-6AB00	1 шт.	0.317
250	250	B	3VT9 225-6AB00	1 шт.	0.317



Системная защита, ETU DP, функция LI ¹⁾		DT	№ для заказа:	PS*	Вес на ед., прибл.
Номинальный ток I_n	Диапазон уставки тока перегрузки „L” I_r расцепителей				
с регулируемым тепловым расцепителем перегрузки, регулируемым расцепителем короткого замыкания		B	3VT9 210-6AC00	1 шт.	0.283
100	40 ... 100	B	3VT9 216-6AC00	1 шт.	0.284
160	63 ... 160	B	3VT9 216-6AC00	1 шт.	0.284
250	100 ... 250	B	3VT9 225-6AC00	1 шт.	0.283



Системная защита, ETU DP, функция LIN ²⁾		DT	№ для заказа:	PS*	Вес на ед., прибл.
Номинальный ток I_n	Диапазон уставки тока перегрузки „L” I_r расцепителей				
с регулируемым тепловым расцепителем перегрузки, регулируемым расцепителем короткого замыкания		B	3VT9 210-6BC00	1 шт.	0.327
100	40 ... 100	B	3VT9 216-6BC00	1 шт.	0.327
160	63 ... 160	B	3VT9 216-6BC00	1 шт.	0.327
250	100 ... 250	B	3VT9 225-6BC00	1 шт.	0.327



Защита двигателей и генераторов, ETU MP, функция LI ¹⁾		DT	№ для заказа:	PS*	Вес на ед., прибл.
Номинальный ток I_n	Диапазон уставки тока перегрузки „L” I_r расцепителей				
с регулируемым тепловым расцепителем перегрузки, регулируемым расцепителем короткого замыкания		B	3VT9 210-6AP00	1 шт.	0.285
100	40 ... 100	B	3VT9 216-6AP00	1 шт.	0.284
160	63 ... 160	B	3VT9 216-6AP00	1 шт.	0.284
250	100 ... 250	B	3VT9 225-6AP00	1 шт.	0.285



Защита двигателей и генераторов, ETU MP, функция LSI ¹⁾		DT	№ для заказа:	PS*	Вес на ед., прибл.
Номинальный ток I_n	Диапазон уставки тока перегрузки „L” I_r расцепителей				
с регулируемым тепловым расцепителем перегрузки, регулируемым расцепителем короткого замыкания		B	3VT9 210-6AS00	1 шт.	0.230
100	40 ... 100	B	3VT9 216-6AS00	1 шт.	0.230
160	63 ... 160	B	3VT9 216-6AS00	1 шт.	0.230
250	100 ... 250	B	3VT9 225-6AS00	1 шт.	0.230

Модуль разъединителя нагрузки



Номинальный ток I_n	Диапазон уставки тока перегрузки „L” I_r расцепителей	DT	№ для заказа:	PS*	Вес на ед., прибл.
250	Разъединитель нагрузки ¹⁾	B	3VT9 225-6DT00	1 шт.	0,219

Описание расцепителей см. на стр. 2/15.

1) Только для коммутирующих блоков 3VT2725-. AA36-0AA0 или 3VT2725-. AA46-0AA0

2) Только для коммутирующих блоков 3VT2725-. AA56-0AA0

Автоматические выключатели в литом корпусе 3VT2 до 250 А

Принадлежности и компоненты

Дополнительные контактные группы Дополнительные расцепители

Обзор








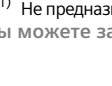
Автоматические выключатели могут оснащаться

- Дополнительными замыкающими группами и
- тревожными контактными группами

Для дистанционного переключения могут оснащаться встроенными независимыми расцепителями.

Расцепители минимального напряжения могут использоваться для защиты электродвигателей и другого оборудования от повреждения при понижении напряжения.

Данные для выбора и заказа

Номинальное напряжение питания цепи управления U_c / Частота		DT	№ для заказа:	PS*	Масса кажд. PU, прим. кг
DC 50/60 Гц/ AC					
Дополнительные контактные группы и тревожные контактные группы					
	Одианные НО-контакты				
	AC/DC 60 ... 500 В AC/DC 5 ... 60 В	B B	3VT9 300-2AC10 3VT9 300-2AC20	1 шт. 1 шт.	0.020 0.120
	Одианные НЗ-контакты				
	AC/DC 60 ... 500 В AC/DC 5 ... 60 В	B B	3VT9 300-2AD10 3VT9 300-2AD20	1 шт. 1 шт.	0.130 0.130
	Двойные контакты (2 x НО)				
	AC/DC 60 ... 500 В AC/DC 5 ... 60 В	B B	3VT9 300-2AE10 3VT9 300-2AE20	1 шт. 1 шт.	0.260 0.260
	Двойные контакты (НО и НЗ)				
	AC/DC 60 ... 500 В AC/DC 5 ... 60 В	B B	3VT9 300-2AF10 3VT9 300-2AF20	1 шт. 1 шт.	0.250 0.250
	Двойные контакты (2 x НЗ)				
	AC/DC 60 ... 500 В AC/DC 5 ... 60 В	B B	3VT9 300-2AG10 3VT9 300-2AG20	1 шт. 1 шт.	0.240 0.240
	Переключающие контакты				
	AC/DC 60 ... 250 В AC/DC 5 ... 60 В	B B	3VT9 300-2AH10 3VT9 300-2AH20	1 шт. 1 шт.	0.013 0.013
	Опережающие контакты				
	AC/DC 60 ... 500 В	B	3VT9 300-2AJ00	1 шт.	0.040
Независимые расцепители					
	AC/DC 24, 40, 48 В	B	3VT9 300-1SC00	1 шт.	0.140
	AC/DC 110 В	B	3VT9 300-1SD00	1 шт.	0.140
	AC 230, 400, 500 В, DC 220 В	B	3VT9 300-1SE00	1 шт.	0.140
Расцепители минимального напряжения					
	AC/DC 24, 40, 48 В	B	3VT9 300-1UC00	1 шт.	0.110
	AC/DC 110 В	B	3VT9 300-1UD00	1 шт.	0.110
	AC 230, 400, 500 В, DC 220 В	B	3VT9 300-1UE00	1 шт.	0.110
	с опережающим контактом ¹⁾				
	AC/DC 24, 40, 48 В		3VT9 300-1UC10	по запросу	
	AC/DC 110 В		3VT9 300-1UD10	по запросу	
AC 230, 400, 500 В, DC 220 В		3VT9 300-1UE10	по запросу		

¹⁾ Не предназначен для использования с моторным приводом 3VT9 200-3M..0.

* Вы можете заказать данное или кратное количество

Автоматические выключатели в литом корпусе 3VT2 до 250 А

Принадлежности и компоненты

Ручные/моторные приводы

Обзор

Ручные приводные механизмы









Вращательный приводной механизм должен оснащаться:

- Для стандартной вращательной операции переключения устройства:
 - 3VT9 300-3HE10 or 3VT9 300-3HE20 – черной рукояткой, или
 - 3VT9 300-3HF20 – красной рукояткой
- Для управления через дверь распределительного шкафа:
 - 3VT9 300-3HJ...- удлинительный вал
 - 3VT9 300-3HG/HH... соединительный привод для приводного механизма двери
 - 3VT9 300-3HE/HF... рукоятка

Механическая блокировка и параллельное переключение

- Механические блокираторы для стационарного исполнения должны оснащаться:
 - Вращательными механизмами 2 x 3VT9 200-3HA/HB
 - Ручками 2 x 3VT9 200-3HE/HF..
 - Ручкой 1 x 3VT9 200-3HE/HF. (параллельное переключение)
- Механическая блокировка Боуденовским тросом предназначена для фиксированного, втычного и выдвигного исполнения.







Данные для выбора и заказа

Версия	Цвет	DT	№ для заказа:	PS*	Масса каждого РУ, прим. кг		
Ручные приводные механизмы							
Поворотные ручные приводы							
	<ul style="list-style-type: none"> • блокировка невозможна • блокируется навесным замком 	серый	B	3VT9 200-3HA10 3VT9 200-3HA20	1 шт.	0.223	
		серый	B		1 шт.	0.223	
	<ul style="list-style-type: none"> • блокируется навесным замком 	желтая наклейка	B	3VT9 200-3HB20	1 шт.	0.223	
Ручки для ручного приводного механизма							
	<ul style="list-style-type: none"> • блокировка невозможна • блокируется навесным замком 	черный	B	3VT9 300-3HE10 3VT9 300-3HE20	1 шт.	0.075	
		черный	B		1 шт.	0.075	
	<ul style="list-style-type: none"> • блокируется навесным замком 	красный	B	3VT9 300-3HF20	1 шт.	0.075	
Соединительный привод для поворотного механизма дверей							
	Используется вместе с 3VT9 300-3HE10 или 3VT9 300-3HE20 черная рукоятка	<ul style="list-style-type: none"> • степень защиты IP40 • степень защиты IP66 	черный	B	3VT9 300-3HG10 3VT9 300-3HG20	1 шт.	0.140
			черный	B		1 шт.	0.140
	Используется вместе с красной ручкой 3VT9 300-3HF20	<ul style="list-style-type: none"> • степень защиты IP40 • степень защиты IP66 	желтый	B	3VT9 300-3HH10 3VT9 300-3HH20	1 шт.	0.140
			желтый	B		1 шт.	0.140
	Удлинительный вал, длиной 365 мм, можно укорачивать		B	3VT9 300-3HJ10	1 шт.	0.205	
	Удлинительный вал, телескопический, длина 245 ... 410 мм		B	3VT9 300-3HJ20	1 шт.	0.255	

Автоматические выключатели в литом корпусе 3VT2 до 250 А

Принадлежности и компоненты

Ручные/моторные приводы

Версия	DT	№ для заказа:	PS*	Вес каждого РУ, прим. кг		
Механические блокировки						
Механические блокираторы должны оснащаться: <ul style="list-style-type: none"> • Вращательными приводными механизмами 2 x 3VT9 300-3HA../HB, • 1х или 2х ручками 3VT9 300-3HE/HF.. 						
		Механический блокиратор только для исполнения с фиксированным монтажем	B	3VT9 300-8LA00	1 шт.	0.136
		Механическая блокировка для параллельного переключения только для исполнения с фиксированным монтажем	B	3VT9 300-8LB00	1 шт.	0.162
		Механическая блокировка Боуденовским тросом <ul style="list-style-type: none"> • для двух автоматических выключателей 3VT2 • для одного автоматического выключателя 3VT2 и одного 3VT3 	B B	3VT9 200-8LC10 3VT9 300-8LC20	1 шт. 1 шт.	0.393 0.393
Моторные приводные механизмы с пружинным накопителем						
		Степень защиты IP00, с запорными устройствами на 3 навесных замка				
		AC/DC 24 В	B	3VT9 200-3MJ00	1 шт.	1.529
		AC/DC 48 В	B	3VT9 200-3ML00	1 шт.	1.529
		AC/DC 110 В		3VT9 200-3MN00		
		AC 230 В, DC 220 В	B	3VT9 200-3MQ00	1 шт.	1.564
		Моторный привод со счетчиком операций				
		AC/DC 24 В	B	3VT9 200-3MJ10	1 шт.	1.529
		AC/DC 48 В	B	3VT9 200-3ML10	1 шт.	1.564
		AC/DC 110 В		3VT9 200-3MN10		
		AC 230 В, DC 220 В	B	3VT9 200-3MQ10	1 шт.	1.546
Принадлежности для моторных приводов						
		Счетчик циклов с кабелем, длина 110 см	B	3VT9 300-3MF10	1 шт.	0.003
		Удлинительный кабель для моторного привода 12-жильный, длина 60 см	B	3VT9 300-3MF00	1 шт.	0.060

2

* Вы можете заказать данное или кратное количество

Автоматические выключатели в литом корпусе 3VT2 до 250 А

Принадлежности и компоненты

Принадлежности для монтажа

Обзор

Втычное исполнение

- Втычная корзина включает:
 - полный набор принадлежностей для сборки автоматических выключателей/разъединители нагрузки модульной конструкции
 - комплект из четырех монтажных болтов (M4 x 40) для крепления коммутирующего блока во втычной корзине
- Устройство должно быть оснащено:
 - 3-х полюсное исполнение: коммутирующим блоком 3VT2 725-.AA36-0AA0
 - 4-х полюсное исполнение: 3VT2 725-.AA46-0AA0 или коммутирующим блоком 3VT2 725-.AA36-0AA0

Для соединения устройств с разъемами с шинами или кабельными наконечниками можно использовать соединительные комплекты 3VT9 200-4TA30, входящие в комплект поставки 3-полюсного 3VT2 725-.AA36-0AA0 или 4-полюсного 3VT2 725-.AA46-0AA0 коммутационного узла.

Для подключения другими способами имеются иные соединительные комплекты.

Выдвижное исполнение

- Выдвижная корзина включает полный набор принадлежностей для сборки автоматических выключателей/разъединители нагрузки выдвижной конструкции
- Автоматический выключатель внутри выдвижной корзины может двигаться между рабочей и контрольной позицией (выдвижной).
- Устройство должно быть оснащено
 - 3-х полюсное исполнение: коммутирующим блоком 3VT2 725-.AA36-0AA0
 - 4-х полюсное исполнение: 3VT2 725-.AA46-0AA0 или коммутирующим блоком 3VT2 725-.AA36-0AA0

Данные для выбора и заказа

Версия	DT	№ для заказа:	PS*	Вес каждого РУ, прим. кг
--------	----	---------------	-----	--------------------------

Втычная корзина



3-х полюсное исполнение	B	3VT9 200-4PA30	1 шт.	1.766
4-х полюсное исполнение	B	3VT9 200-4PA40	1 шт.	2.100

Выдвижная корзина




















3-х полюсное исполнение	B	3VT9 200-4WA30	1 шт.	3.497
4-х полюсное исполнение	B	3VT9 200-4WA40	1 шт.	3.200

Автоматические выключатели в литом корпусе 3VT2 до 250 А

Принадлежности и компоненты

Приспособления для подключения

Данные для выбора и заказа

Версия	Проводник Попер. сеч. S мм ²	Тип подключения	DT	№ для заказа:	PS*	Вескажд. ПУ, прим. кг
Клеммы для автоматических выключателей стационарного исполнения						
<i>Комплекты для подключения 3-полюсного исполнен.</i>						
	Рамочные зажимы	16 ... 150	Медные кабели, гибкие шины	B	3VT9 200-4TC30	1 шт. 0.240
	Клеммы для круглых проводников	25 ... 150	Медные/алюминиевые провода	B	3VT9 215-4TD30	1 шт. 0.200
		150 ... 240	Медные/алюминиевые провода	B	3VT9 224-4TD30	1 шт. 0.339
	Клеммы для круглых проводников для повышения степени защиты точки подключения до IP20 используйте клеммную крышку 3VT9 200-8CB30	2 x 25 ... 150	Медные/алюмин. провода	B	3VT9 215-4TF30	1 шт. 0.520
		2 x 150 ... 240	Медные/алюминиевые провода	B	3VT9 224-4TF30	1 шт. 0.630
	Клеммы для круглых проводников, на 6 кабелей	6 x 6 ... 35	Медные/алюминиевые провода	B	3VT9 203-4TF30	1 шт. 0.300
	Клеммы для заднего подключения		Медные/алюмин. шины кабельные наконечники	B	3VT9 200-4RC30	1 шт. 0.237
	Клеммы для подключения спереди Входят в комплект любого коммутирующего блока		Медные/алюмин. шины, кабельные наконечники, гибкие шины	B	3VT9 200-4TA30	1 шт. 0.120
	Клеммы для измерительных цепей	1,5 ... 2,5; 4 ... 6	Гибкие медные проводники	B	3VT9 200-4TN30	1 шт. 0.017
	Передние соединительные шины для увеличенного разнесения полюсов	--	Медные/алюмин. шины, кабельные наконечники, гибкие шины	B	3VT9 200-4ED30	1 0.300
		--	Медные/алюмин. шины, кабельные наконечники, гибкие шины	B	3VT9 200-4EE30	1 0.447
<i>Одinarные клеммы для 3-х и 4-полюсного исполнен.</i>						
	Рамочный зажим	16 ... 150	Медные кабели, гибкие шины	B	3VT9 200-4TC00	1 шт. 0.320
	Клеммы для круглых проводников	25 ... 150	Медные/алюмин. провода	B	3VT9 215-4TD00	1 шт. 0.280
		150 ... 240	Медные/алюмин. провода	B	3VT9 224-4TD00	1 шт. 0.280
	Клеммы для круглых проводников, на 6 кабелей	2 x 25 ... 150	Медные/алюмин. провода	B	3VT9 215-4TF00	1 шт. 0.680
		2 x 150 ... 240	Медные/алюмин. провода	B	3VT9 224-4TF00	1 шт. 0.680
	Клеммы для круглых проводников, на 6 кабелей	6 x 6 ... 35	Медные/алюмин. провода	B	3VT9 203-4TF00	1 шт. 0.100
	Клеммы для заднего подключения		Медные/алюмин. шины, кабельные наконечники	B	3VT9 200-4RC00	1 шт. 0.320










* Вы можете заказать данное или кратное количество

Автоматические выключатели в литом корпусе 3VT2 до 250 А

Принадлежности и компоненты

Дополнительные принадлежности

Данные для выбора и заказа

Версия	DT	№ для заказа:	PS*	Вес каждого PU, примерно кг		
		Межфазные изолирующие барьеры Входят в поставку коммутирующего блока; в случае подводки питания снизу автоматического выключателя/разъединителя нагрузки (к клеммам 2, 4, 6) необходимо внизу обязательно устанавливать изоляционные пластины. • комплект из двух компонентов, для 3-х полюсного исполнения • один компонент, дополнительно для 4-х полюсного исполнения	B B	3VT9 300-8CE30 3VT9 300-8CE00	1 шт. 1 шт.	0.077 0.050
		Клеммная крышка, степень защиты IP20 Увеличивает степень защиты точки подключения до IP20 при использовании клемм блочного типа 3VT9 224-4TD30, 3VT9 215-4TF30, 3VT9 224-4TF30 или 3VT9 203-4TF30, предназначенных для стационарного, съемного и выдвижного исполнения. • 3-х полюсное исполнение • 4-х полюсное исполнение	B B	3VT9 200-8CB30 3VT9 200-8CB40	1 шт. 1 шт.	0.098 0.100
		Стопор для ручки Обеспечивает блокировку автоматического выключателя в "отключенном вручную" положении. Для запираения устройства можно использовать до трех висячих замков с диаметром дужки не более 6 мм	B	3VT9 200-3HL00	1 шт.	0.013
		Пломбируемая вставка болта Обеспечивает уплотнение для: • расцепителя максимального тока • крышки отсека с дополнительными устройствами • клеммной крышки • ручного приводного механизма • моторного привода	B	3VT9 200-8BN00	1 шт.	0.001
		Дополнительная крышка для расцепителя максимального тока Обеспечивает защиту расцепителей максимального тока	B	3VT9 200-8BL00	1 шт.	0.080
		Соединительный кабель Для подключения принадлежностей автоматических выключателей/разъединителей нагрузки выдвижной конструкции (можно использовать также для съемного и стационарного исполнения)	B	3VT9 300-4PL00	1 шт.	0.020
		Позиционный выключатель Для определения состояния автоматического выключателя в съемном или выдвижном устройстве.	B	3VT9 300-4WL00	1 шт.	0.020
		Кодировочный комплект Предотвращает установку неподходящего коммутирующего блока во втычной или выдвижной корзине		3VT9 200-4WN00	1 шт.	0.002
		Крышка кнопки Для моторного приводного механизма; крышка может поставляться со свинцовыми пломбами	B	3VT9 300-3MF20	1 шт.	0.054

Конструкция

Установка и подключение

Главная цепь

- Подключается с использованием медных или алюминиевых шин, кабелей и, возможно, кабелей с наконечниками.
- Для получения дополнительных вариантов подключения можно использовать комплекты для подключения (см. стр. 2/19).
- Как правило, провода от источника питания подключаются к входным клеммам 1, 3, 5, а провода от потребителей (нагрузки) — к клеммам 2, 4, 6. Возможно также обратное подключение (смена входных и выходных клемм без ограничения предельной отключающей способности при коротком замыкании I_{CU}).
- В случае подвода питания снизу устройства должны быть оснащены межфазовыми изолирующими барьерами 3VT9 300-8CE30 также и со стороны клемм 2, 4, 6.
- Рекомендуем окрашивать соединительные шины в разные цвета.
- Входные и выходные разъемы/шины необходимо усиливать механически во избежание передачи электромеханических усилий на автоматический переключатель во время короткого замыкания.
- При подключении к сети следует выдерживать расстояние деионизации для выключателя питания/ выключателя-разъединителя (см. стр. 2/43).

Дополнительные цепи

- Дополнительные контактные группы, независимые расцепители и расцепители минимального напряжения подключаются с помощью гибкого медного провода сечением 0,5 ... 1 мм².

Поперечное сечение проводника главных клемм

№ для заказа:	Номинальный ток I_n	Максимально допустимое поперечное сечение проводника				Шины и кабельные наконечники	Техническая информация
		Тип кабеля					
	A	Секторообразный провод многожильный	Секторообразный проводник, одножильный	Круглый провод, многожильный	Круглый провод одножильный	Ш х В	Стр.
	мм ²	мм ²	мм ²	мм ²	мм		
3VT9 200-4TA30	250					25 x ...	
3VT9 200-4RC30	250					25 x ...	2/46, 2/56
3VT9 215-4TF00	250						
3VT9 200-4TC30	250	16 ... 150 медный	10 ... 150 медный	16 ... 150	10 ... 150 медный		
3VT9 200-4TC00	250						
3VT9 215-4TD30	250	25 ... 150 медный/алюминиевый	16 ... 150 медный/алюминиевый	25 ... 150 медный/алюминиевый	16 ... 150 медный/алюминиевый		
3VT9 215-4TD00	250						
3VT9 224-4TD30	250	150 ... 240 медный/алюминиевый	120 ... 240 медный/алюминиевый	150 ... 240 медный/алюминиевый	120 ... 240 медный/алюминиевый		2/45, 2/56
3VT9 224-4TD00	250						
3VT9 215-4TF30	250	2 x (25 ... 150) медный/алюминиевый	2 x (16 ... 150) медный/алюминиевый	2 x (25 ... 150) медный/алюминиевый	2 x (16 ... 150) медный/алюминиевый		2/45, 2/56
3VT9 215-4TF00	250						
3VT9 224-4TF30	250	2 x (150 ... 240) медный/алюминиевый	2 x (120 ... 240) медный/алюминиевый	2 x (150 ... 240) медный/алюминиевый	2 x (120 ... 240) медный/алюминиевый		2/45, 2/57
3VT9 224-4TF00	250						
3VT9 203-4TF30	250	6 x (6 ... 35) медный/алюминиевый	6 x (6 ... 35) медный/алюминиевый	6 x (6 ... 35) медный/алюминиевый	6 x (6 ... 35) медный/алюминиевый		2/46, 2/57
3VT9 203-4TF00	250						
3VT9 200-4ED30	250						2/47
3VT9 200-4EE30	250						2/47
3VT9 200-4TN30	10/16	1,5 ... 2,54 ... 6 гибкий медный проводник					

- Моторный привод и дополнительные контактные группы вытычного и выдвигного исполнения подключаются через разъем.

Рекомендованные сечения кабелей, шин и гибких шин для фиксированного, вытычного и выдвигного исполнения

Номинальный ток I_n	Допустимое сечение S		Шины Ш x В	
	Медный мм ²	Алюминиевый мм ²	Медный мм	Алюминиевый мм
40	10	16		
50	10	16		
63	16	25		
80	25	35		
100	35	50	20 x 2	25 x 2
125	50	70	25 x 2	25 x 3
160	70	95	25 x 3	25 x 4
200	95	120	25 x 4	25 x 5
250	120	150	25 x 5	25 x 6

Максимальные нагрузки автоматического выключателя/разъединителя нагрузки в соответствии с окружающей температурой

Подключение автоматического выключателя / разъединителя нагрузки 3VT2 к полюсу медным кабелем 1 x 120 мм²

50 °C	55 °C	60 °C	65 °C	70 °C
250 A	250 A	250 A	250 A	250 A

Автоматические выключатели 3VT2 в литом корпусе до 250 А

Автоматические выключатели Разъединители нагрузки

Технические характеристики

Спецификации	Автоматические выключатели			Разъединители нагрузки
Стандарты	EN 60947-2, IEC 60947-2			EN 60947-3, IEC 60947-3
Клеймо приемки	CE			
Количество полюсов	3, 4			
Номинальный ток I_n	A	100, 160, 200, 250		--
Номинальный непрерывный ток I_u	A	250		
Номинальный рабочий ток I_e	A	--		
Номинальное рабочее напряжение U_e	B	не более 690 AC		не более 690 AC не более 440 DC
Номинальная частота f_n	Гц	50/60		
Номинальное выдерживаемое импульсное напряжение U_{imp}	кВ	8		
Номинальное напряжение изоляции U_i	B	690		
Категория использования (избирательность) AC 690 В	A	--		
Категория использования (режим переключения)				
AC 690 В	--			AC-23 В
DC 440 В	--			DC-23 В
Номинальный кратковременно выдерживаемый ток $U_e = AC 690 В I_{cw}/t$		2,5 кА / 1 с		3 кА/5 с
Последовательное U_e	3VT2 N	3VT2 H	U_e	--
Номинальная предельная разрывная мощность при КЗ (среднеквадратическое значение) $^{1)} I_{cu}$	60 кА	100 кА	230 В AC	--
	36 кА	65 кА	415 В AC	
	16 кА	25 кА	500 В AC	
	10 кА	13 кА	690 В AC	
Номинальная эксплуатационная разрывная мощность при коротком замыкании (среднеквадратическое значение) I_{cs}/U_e	30 кА	50 кА	230 В AC	--
	18 кА	36 кА	415 В AC	
	8 кА	13 кА	500 В AC	
	5 кА	8 кА	690 В AC	
Номинальная стойкость при коротком замыкании (пиковое значение) I_{cm}/U_e	75 кА	140 кА	415 В AC	4 кА/AC 15 В 4 кА/AC 440 В
Время переключения при I_{cu}	мс	10		--
Потери на полюс при $I_n = 250 А$	Вт	18		
Механическая стойкость	циклов	30 000		
Электрическая стойкость ($U_e = AC 415 В$)	циклов	3 000		
Частота переключения	циклов /ч	120		
Сила срабатывания	Н	80		
Защита устройства спереди		IP40		
Защита клемм		IP20		
Условия работы				
Номинальная температура окружающей среды:	°C	40		
Диапазон температур окружающей среды	°C	-40 ... +55		
Рабочая среда		сухой и тропический климат		
Степень загрязнения		3		
Макс. возвышение	м	2000		
Сейсмостойчивость	Гц	3g (8 ... 50)		
Варианты конструкции				
Переднее/заднее подключение		4/4		
Втычная корзина		4/+		
Выдвижная корзина		4/+		
Принадлежности				
Контактные группы - дополнительные/связанные/сигнальные/выводные		4/4/4/4		
Независимый расцепитель/с сигнальным контактом		4		
Расцепитель минимального напряжения/с выводным контактом/с сигнальным контактом		4/4		
Передний механизм ручного привода/боковой механизм привода с правой/левой стороны		4/4		
Механическая блокировка механизмов ручного привода, Боуденовским тросом		4/4		
Моторный привод со счетчиком переключений		4/4		
Блокировочный рычаг		4		
Фиксируемая уплотнительная вставка/дополнительная крышка для расцепителя максимального тока		4/4		

4 поставляется

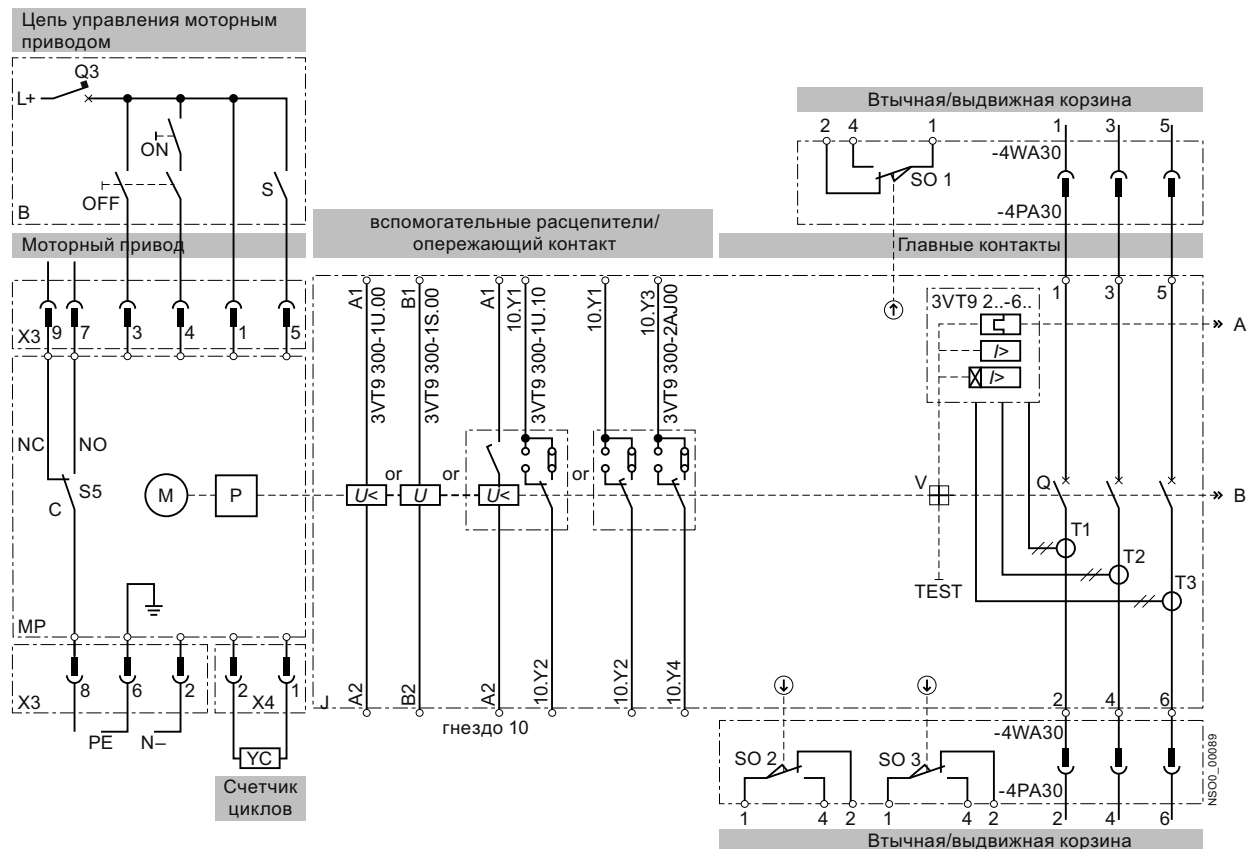
-- не поставляется

+ планируется

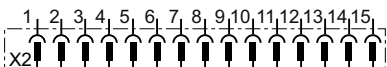
Схемы

Автоматические выключатели с принадлежностями

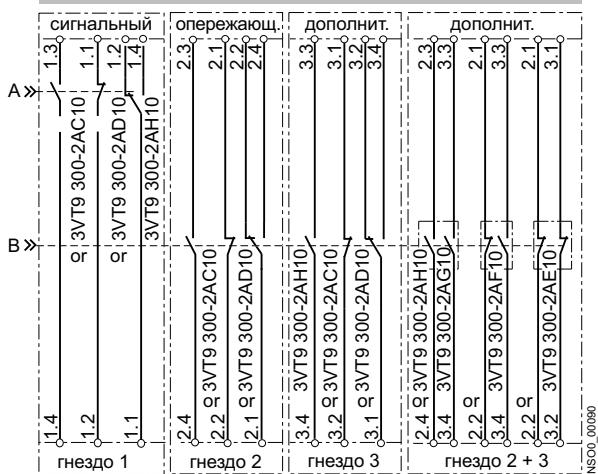
3-х полюсное исполнение



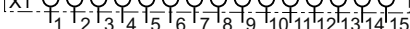
Соединительный кабель



Блок-контакты



Соединительный кабель



MP	3VT3 200-3M..0 моторный привод
M	электродвигатель
P	накопитель
X3	разъем для подключения цепей управления
X4	разъем для внешнего счетчика переключений
S5	контактная группа для сигналов при режимах AUTO (HP-C) / MANUAL (H3-C)
YC	внешний счетчик переключений 3VT9 300-3MF10
B	рекомендованное подключение цепей управления (не входит в комплект поставки приводного механизма)
ВКЛ., ВЫКЛ.	кнопка
S	переключатель накопления энергии (включен = автоматический режим накопления, этот выключатель может быть включен постоянно)
Q3	Автоматический выключатель с моторным приводом
J	коммутационный блок 3VT2 725-AA36-0AA0
Q	главные контакты
T1, T2, T3, T4 ¹⁾	трансформаторы тока
V	механизм свободного расцепления
ETU LP/DP/MP/MPS	автоматический выключатель - расцепитель максимального тока / разъединитель нагрузки - модуль разъединителя нагрузки 3VT9 225-6DT00
TEST	кнопка для испытательного расцепления
3VT9 200-4PA30	втычная корзина
3VT9 200-4WA30	выдвижная корзина
X1, X2	соединительный кабель 3VT9 300-4PL00
SO1, SO2, SO3	контакты, сигнализирующие положение автоматического выключателя/разъединителя нагрузки во втычной или выдвижной 3VT9 300-4WL00 корзине

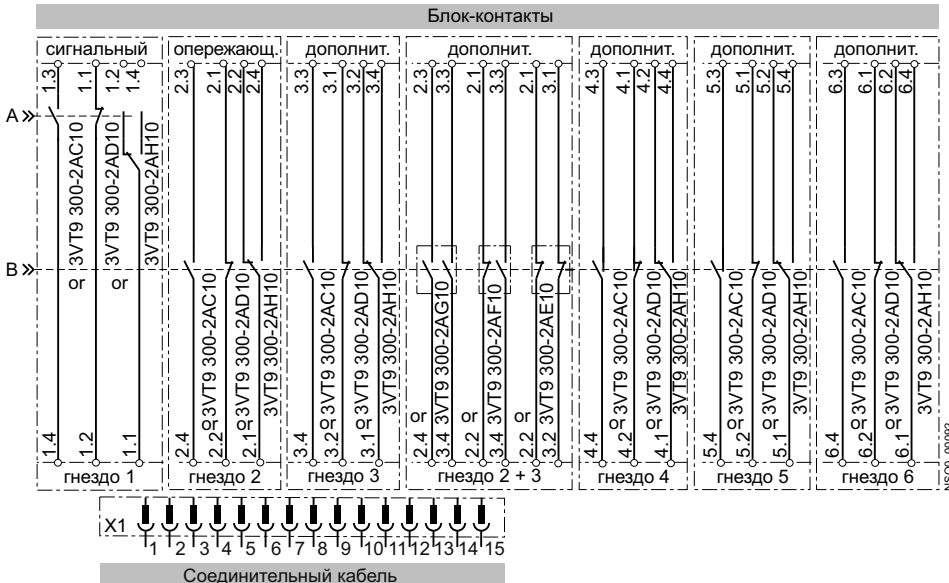
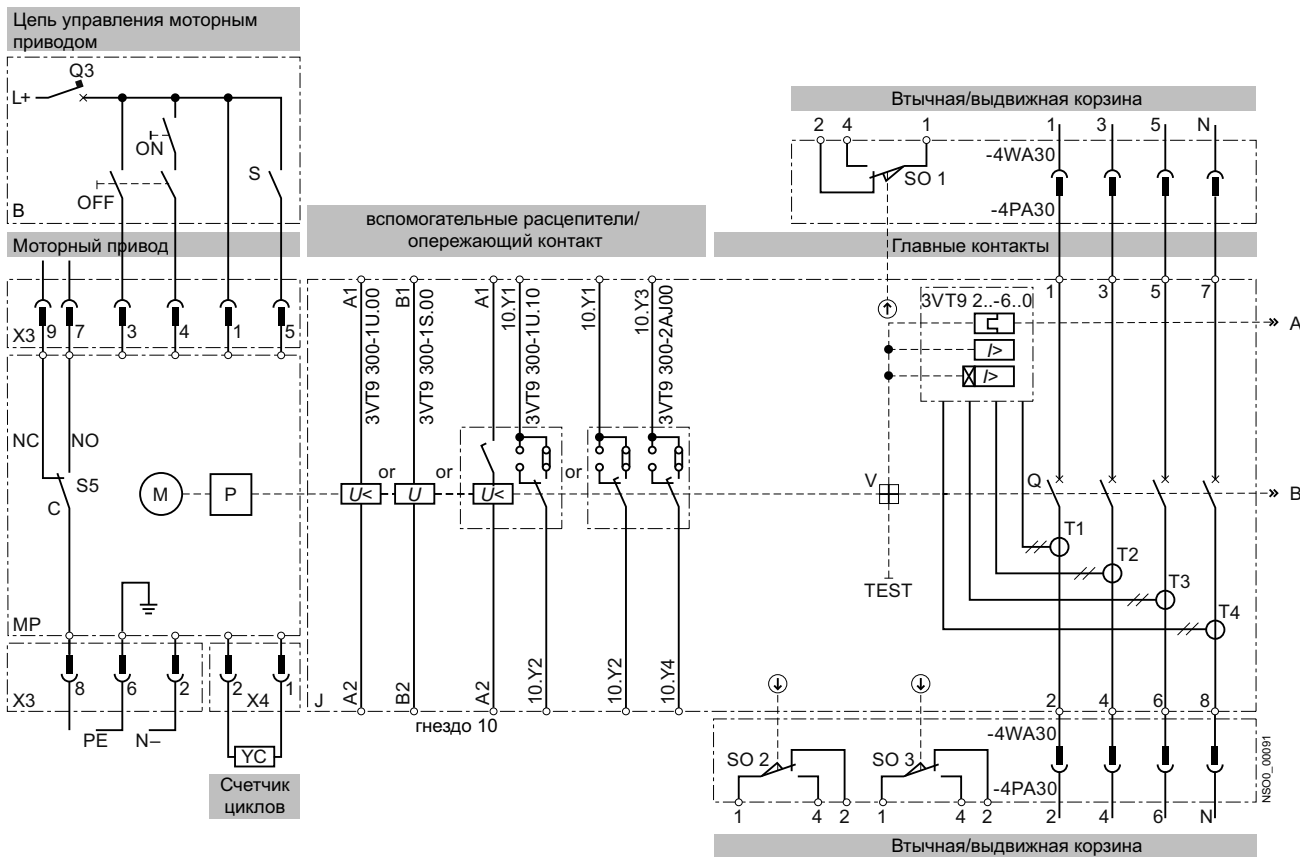
¹⁾ Только для 4-полюсного варианта устройства коммутации 3VT2 725-AA46-0AA0.

Автоматические выключатели 3VT2 в литом корпусе до 250 А

Автоматические выключатели Разъединители нагрузки

3VT9 300-14.00	расцепитель минимального напряжения
3VT9 300-15.00	Независимый расцепитель
3VT9 300-14.10	расцепитель минимального напряжения с опережающим контактом
3VT9 300-2AJ00	опережающий контакт

4-х полюсное исполнение



Расцепители максимального тока

Обзор

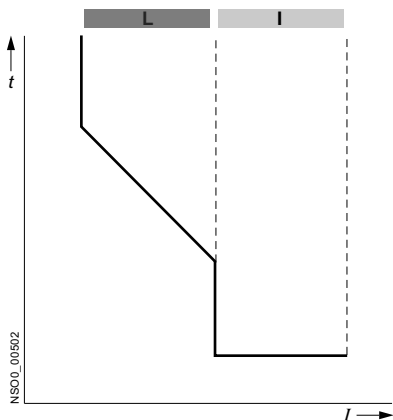
Электронный расцепитель максимального тока представляет собой отдельный сменный блок, поставляемый с коммутационным устройством 3VT2. Заменяв расцепитель максимального тока, можно легко изменить диапазон номинального тока автоматического выключателя.

Расцепители максимального тока для коммутационных устройств 3VT2 выпускаются с расчетной силой тока $I_n = 100, 160$ и 250 А. ETU LP выпускаются с номинальной силой тока 160, 200 и 250 А. Расцепители (включая регулирование 60%) охватывают диапазон силы тока от 40 до 250 А.

Характеристики срабатывания

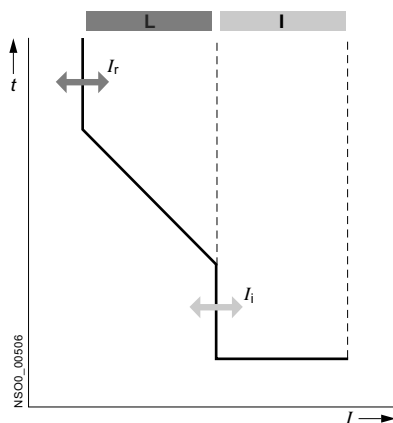
В зависимости от потребностей регулирования характеристики срабатывания для защищаемого устройства и обеспечения изменчивости характеристик с учетом избирательности, поставляются следующие расцепители:

ETU LP



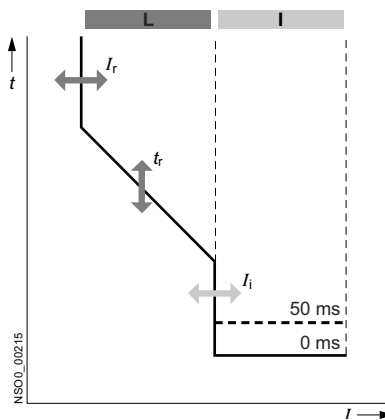
Имеют один тип характеристики и фиксированные установки I_r и I_i .

ETU DP



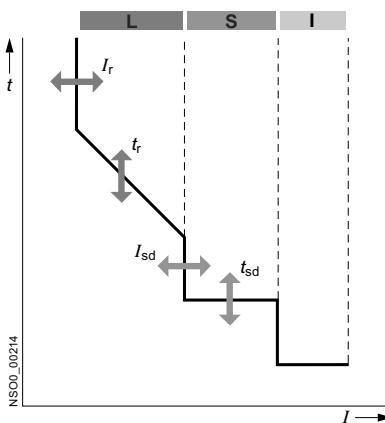
Имеют один тип характеристики и регулируемый набор I_r и I_i .

ETU MP



Имеют несколько типов характеристик и регулируемые I_r , t_r и I_i .

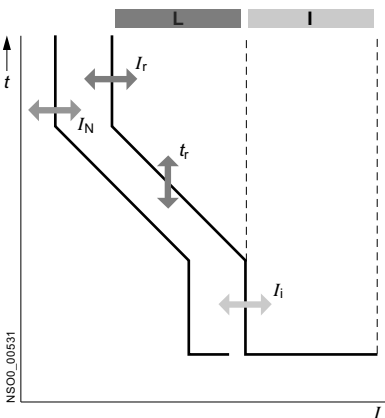
ETU MPS



Имеют несколько типов характеристик и регулируемые I_r , t_r , I_i и t_v .

Расцепители максимального тока ETU LP, DP, MP и MPs предназначены для 3-полюсных коммутационных устройств 3VT2 725-AA36-0AA0 и 4-полюсных коммутационных устройств 3VT2 725-AA46-0AA0 с отключением полюса N.

ETU DPN



Они предназначены для 4-полюсных коммутационных устройств 3VT2 725-AA56-0AA0 с защищенным полюсом N. Они имеют несколько характеристик и регулируемые I_r , t_r , I_i и I_N .

Расцепители максимального тока

Назначение

ETU LP, DP, MP и MPS - описание работы

Нормальная работа расцепителей не зависит от рода тока в главной цепи. Функционирование расцепителя поддерживается микропроцессором, который обрабатывает дискретный сигнал цепи питания и рассчитывает по нему среднеквадратическое значение. Поэтому данные расцепители пригодны для защиты цепей, в которых синусоидный ток искажается гармониками высших порядков (например, в цепях с управляемыми выпрямителями, компенсаторами коэффициента мощности, импульсными нагрузками и т.д.).

Все расцепители защищают цепи от коротких замыканий и перегрузки. Характеристики расцепления не зависят от температуры окружающего воздуха. Расцепитель крепится на коммутационном устройстве двумя болтами. Прозрачная крышка, накрывающая регуляторы, может быть опломбирована.

Регулирование характеристик срабатывания

Характеристики срабатывания расцепителей максимального тока определяются стандартом EN 60947-2. Для расцепителей ETU DP, MP, MPS и DPN характеристика регулируется с помощью фиксируемых переключателей расцепителя максимального тока.

Визуальная демонстрация регулирования характеристики срабатывания имеется в программе проектирования SIMARIS.

L - зона небольшого превышения тока, включает область тепловой защиты.

S - зона среднего превышения тока, включает дистанционную защиту линий от короткого замыкания. Намеренная задержка срабатывания этих низковольтных расцепителей короткого замыкания можно использовать для получения избирательности защитных устройств. Для расцепителей MPS можно установить задержку 0, 100, 200 или 300 мс.

I - зона высоких превышений тока, включает защиту от критических токов короткого замыкания. Для расцепителей MP можно установить задержку 0 или 50 мс.

1. Зависимый расцепитель (тепловой) L

- Зависимый расцепитель **ETU DP** регулируется с помощью одного переключателя I_r . Переключатель I_r предназначен для регулирования номинального тока автоматического выключателя со смещением характеристики по оси тока. Расцепитель регулируется на один из типов характеристики посредством внутренней цепи.
- Зависимые расцепители **ETU MP, MPS и DPN** регулируются с помощью двух переключателей, I_r и t_r . Первый переключатель (I_r) предназначен для регулирования номинального тока автоматического выключателя. Характеристика при этом смещается по оси тока. Вращая второй переключатель (t_r), можно изменить время, по истечении которого автоматический выключатель срабатывает в случае превышения $7.2 I_r$. В этом случае характеристика срабатывания смещается по оси времени. С помощью переключателя t_r можно задать до 8 характеристик. Для расцепителей ETU MP и MPS существует 4 характеристики для защиты двигателей и 4 характеристики для защиты линий. Время размыкания соответствует классам расцепителей 10, 20, 30. Изменяя t_r , можно выбирать характеристики в соответствии с требуемыми условиями пуска двигателя (легкие, средние, тяжелые или очень тяжелые). Для расцепителей ETU DPN предусмотрено 8 характеристик для защиты линий или трансформаторов. Повторное включение устройства сразу после срабатывания зависимого расцепителя и автоматического выключателя невозможно. Необходимо дать расцепителю охладиться, т.к. он имеет тепловую память. Эту память можно отключить, переведя переключатель из нормального положения "T₁" в положение "T₀". Зависимый расцепитель остается активным, отключается только тепловая память. Отключать тепловую память следует только в обоснованных случаях; при этом необходимо помнить, что в защищаемых устройствах возможно повышение температуры при многократном срабатывании.

2. Независимый расцепитель с задержкой S

Расцепитель этого типа предназначен для работы только с расцепителями максимального тока ETU MPS. Независимый расцепитель с задержкой имеет функцию расцепления при коротком замыкании с задержкой. Она используется для построения избирательных каскадов автоматических выключателей. Настройка производится с использованием параметров I_{sd} и t_v . I_{sd} n-кратное тока I_r ($I_{sd} = n \cdot I_r$). Это ток короткого замыкания в диапазоне от I_r до I_r , автоматический выключатель срабатывает с задержкой t_v , где t_v - задержка, установленная для срабатывания расцепителя. Независимый расцепитель с задержкой приводит в действие автоматический выключатель, когда ток в цепи достигает как минимум заданного n-кратного значения и остается на этом уровне не меньше заданного времени задержки t_v .

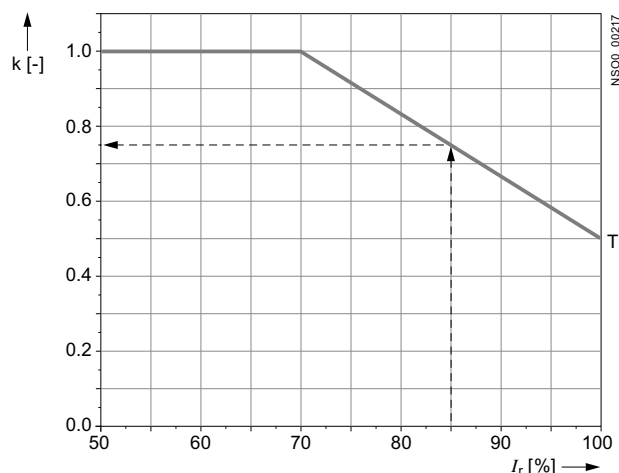
3. Независимое мгновенное разъединение (разъединение в случае короткого замыкания) I

- Для расцепителей **ETU DP, MP и DPN** независимое мгновенное отключение регулируется с помощью одного переключателя I_{rm} . Переключатель I_{rm} используется для регулирования тока короткого замыкания, при достижении или превышении которого происходит мгновенное срабатывание автоматического выключателя.

Расцепители максимального тока

Характеристики срабатывания расцепителей ETU LP, DP, MP, MPS и DPN под нагрузкой

Характеристика срабатывания из холодного состояния отображает время срабатывания, в течение которого считается, что до момента превышения номинального тока через автоматический выключатель не протекает ток. Характеристика срабатывания из прогретого состояния отображает время срабатывания, в течение которого считается, что до момента превышения номинального тока через автоматический выключатель протекает ток. Характеристики электронных расцепителей не зависят от температуры окружающего воздуха; графики приведены для холодного состояния. Цифровые расцепители позволяют имитировать размыкание в холодном состоянии. Время срабатывания сокращается в состоянии готовности, как показано на следующем графике. Состояние готовности - это период, в течение которого характеристика не изменяется. Если автоматический выключатель нагружен сниженным током в течение как минимум 30 минут, время срабатывания уменьшается вдвое. Если нагрузка составляет менее 70% от I_r , время срабатывания не уменьшается.



Сокращение времени срабатывания под нагрузкой

T - При срабатывании из "прогретого" состояния время срабатывания по характеристике сокращается в течение времени простоя t_u в k раз.

Время температурной стабилизации на характеристике

Для всех расцепителей максимального тока время температурной стабилизации составляет $t_u \geq 30$ минут. В течение этого времени продолжительность срабатывания t_v сокращается по сравнению с холодным состоянием в k раз.

Фактическое время срабатывания равно $t_s = k \times t_v$

Пример

Константу сокращения можно определить по графику. При постоянном токе 85% от I_r фактическое время срабатывания сократится до:

$$t_s = 0,74 \times t_v$$

k [-] коэффициент сокращения времени

I_r [A] отрегулированный номинальный ток расцепителя максимального тока

t_v [s] время срабатывания расцепителя, определенное по характеристике

t_s [s] фактическое время срабатывания расцепителя из прогретого состояния

t_u [s] период простоя для определенных характеристик

Расцепители максимального тока регулируются на заводе-изготовителе

$I_r = \min$

Перезапуск = $T_{(t)}$

$I_i = \min, 0 \text{ мс}$

$t_r = TV, t_{(t)}, \text{ min}$

$I_{sd} = 0 \text{ мс, min}$

$I_N = 0,5 I_r$

Расцепители максимального тока ETU LP - для линий

Защита линий с низкими пусковыми токами

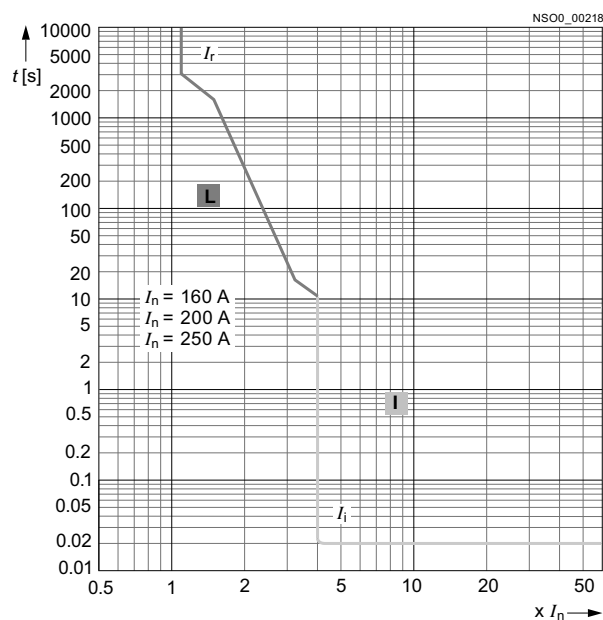
Расцепители 3VT9 2..-6AB00 предназначены для работы только с коммутирующими блоками 3VT2725 -AA36-0AA0 или 3VT2725 -AA46-0AA0. Эти расцепители имеют неотключаемую тепловую память. Номинальные токи расцепителей даются по обозначениям типов и соответствуют стандартизированным сериям токов (см. таблицу технических характеристик). Отключение при коротком замыкании устанавливается на уровне $4 \times I_N$.

Одним из преимуществ таких расцепителей является их простота, поскольку они не требуют регулировки. Поэтому они предназначены для использования в менее сложных системах.

Спецификации

№ для заказа:	Номинальный ток I_N А	Защита от перегрузки I_r А
3VT9 216-6AB00	160	640
3VT9 200-6AB00	200	800
3VT9 250-6AB00	250	1000

Характеристики срабатывания



Расцепители максимального тока

Расцепители максимального тока ETU DP - распределение

Защита линий и трансформаторов

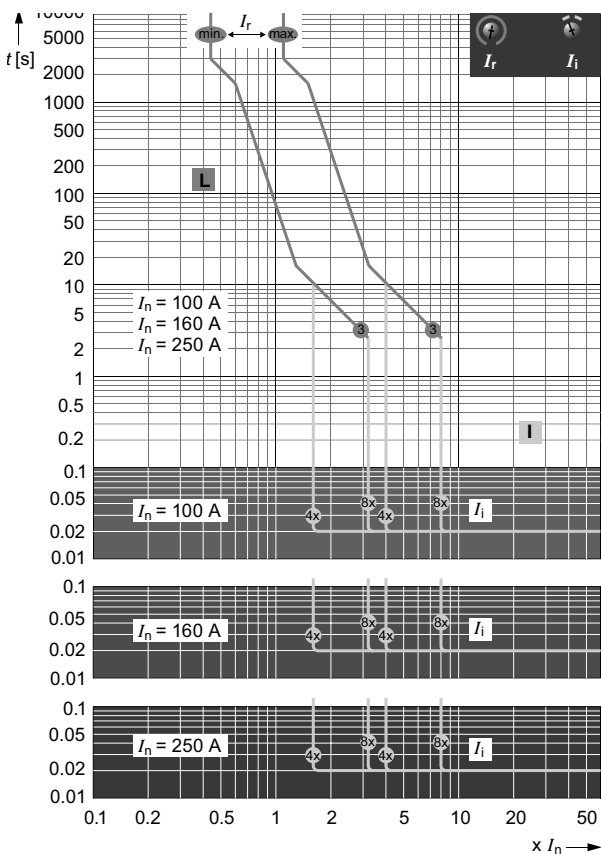
Расцепители 3VT9 2..-6AC00 предназначены для работы только с устройствами коммутации 3VT2725-.AA36-0AA0 или 3VT2725-.AA46-0AA0. Работа расцепителей управляется микропроцессорами. Расцепители имеют тепловую память, которую можно отключить, переведя переключатель на передней панели из положения $T(t)$ в положение $T(0)$. После отключения тепловой памяти тепловой расцепитель остается активным. Рабочее состояние в 70% от I_r сигнализируется светодиодным индикатором, мигающим зеленым светом с интервалом 1,5 с. По мере роста нагрузки частота мигания светодиода увеличивается. Если нагрузка превышает 110% от I_r , светодиод становится красным и начинает мигать красным непосредственно перед отключением.

В нижней части крышки расцепителя имеются 2 фотозлемента для связи с выступающим сигнальным устройством.

Характеристики срабатывания расцепителей специально рассчитаны для практических целей и обеспечивают оптимальную эксплуатацию трансформаторов до $1,5 I_r$.

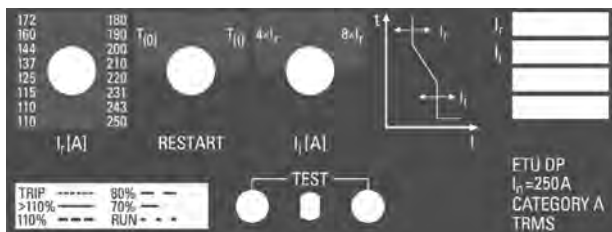
Расцепители отличаются простотой регулирования характеристик срабатывания. Необходимо настроить только номинальный ток и уровень срабатывания при коротком замыкании в $4 I_r$ или $8 I_r$.

Характеристики срабатывания



Регулируемые параметры

№ для заказа:	Номинальный ток I_n	Защита от перегрузки I_r	Перезапуск	Мгновенная защита от короткого замыкания I_i
	A	A		
3VT9 210-6AC00	100	40	$T(0)$ $T(t)$	$4 \times I_r$ $8 \times I_r$
		43		
		46		
		48		
		50		
		55		
		58		
		61		
		63		
		69		
		72		
		76		
3VT9 216-6AC00	160	63	$T(0)$ $T(t)$	$4 \times I_r$ $8 \times I_r$
		69		
		72		
		80		
		87		
		91		
		100		
		110		
		115		
		120		
		125		
		130		
137				
144				
3VT9 225-6AC00	250	150	$T(0)$ $T(t)$	$4 \times I_r$ $8 \times I_r$
		160		
		172		
		180		
		190		
		200		
		210		
		220		
		231		
		243		
		250		



Автоматические выключатели 3VT2 в литом корпусе до 250 А

Расцепители максимального тока ETU MP - двигатели

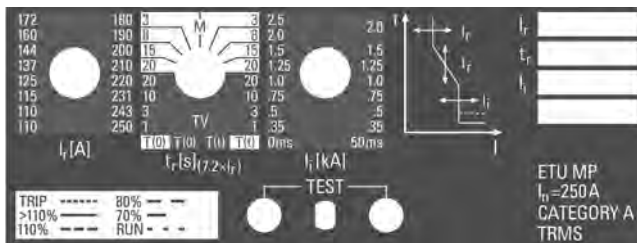
- Прямая защита электродвигателей и генераторов
- Могут также использоваться для защиты линий и трансформаторов

Расцепитель 3VT9 2...-6AP00 предназначен для работы только с коммутирующими блоками 3VT2725-.AA36-0AA0 или 3VT2725-.AA46-0AA0. Работа расцепителей управляется микропроцессорами. Расцепители имеют тепловую память, которую можно отключить, переведя переключатель на передней панели из положения $T_{(t)}$ в положение $T_{(0)}$. После отключения тепловой памяти тепловой расцепитель остается активным.

При обрыве одной или двух фаз (когда ток становится выше, чем I_r в остальных фазах) в режиме М-характеристики расцепитель размыкается с задержкой в 4 секунды (расцепление минимального тока).

Прочие параметры регулирования расцепителя - номинальный ток и уровень срабатывания при коротком замыкании. Можно установить временную задержку срабатывания при коротком замыкании 0 или 50 мс. Рабочее состояние 70% от I_r сигнализируется светодиодным индикатором, мигающим зеленым цветом с интервалом 1,5 с. По мере роста нагрузки частота мигания светодиода увеличивается. Если нагрузка превышает 110% от I_r , светодиод становится красным и начинает мигать красным непосредственно перед отключением. В нижней части крышки расцепителя имеются 2 фотоэлемента для связи с выступающим сигнальным устройством.

Характеристики срабатывания расцепителей специально рассчитаны для практических целей и обеспечивают оптимальную эксплуатацию трансформаторов до $1,5 I_r$. Всего для данного расцепителя можно задать 8 характеристик. В режиме "М" имеется 4 характеристики, подходящих для защиты моторов, а в режиме "TV" - 4 характеристики для защиты трансформаторов и линий. Форму каждой характеристики можно изменить с помощью селекторного переключателя.



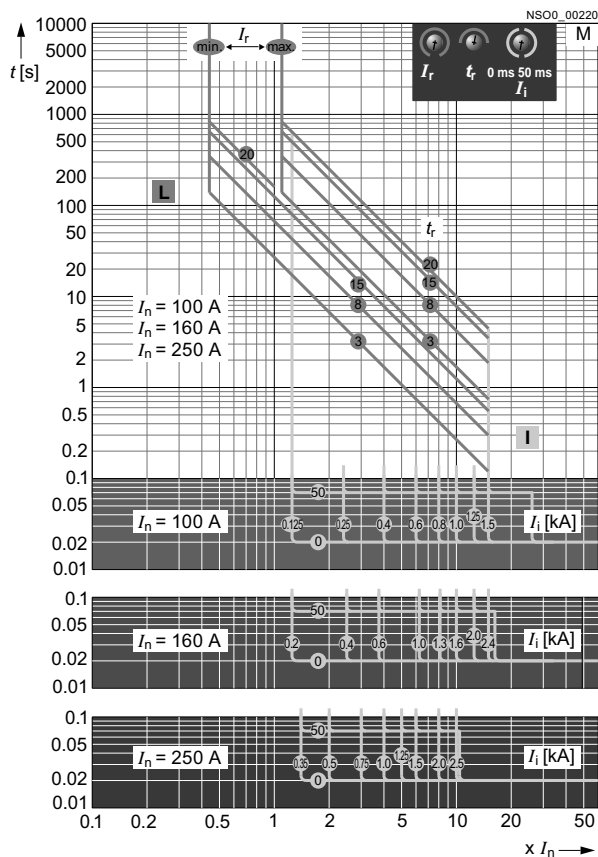
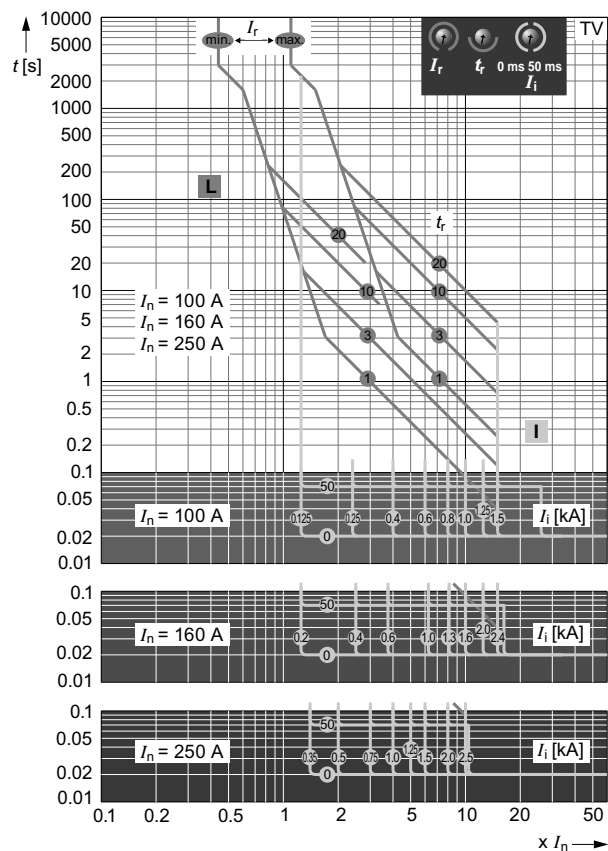
Расцепители максимального тока

Регулируемые параметры

№ для заказа:	Номинальный ток I_n	Защита от перегрузки I_r	t_r ($7,2 \times I_r$)	Перезапуск	Мгновенная защита от короткого замыкания I_i		
						кА	мс
3VT9 210-6AP00	100	40	1 (TV 1)	$T_{(0)}$	0,125	0	
		43	3 (TV 3)	$T_{(0)}$	0,25		
		46	10 (TV 10)	$T_{(0)}$	0,4		
		48	20 (TV 20)	$T_{(0)}$	0,6		
		50	20 (M 20)	$T_{(0)}$	0,8		
		55	15 (M 15)	$T_{(0)}$	1,0		
		58	8 (M 8)	$T_{(0)}$	1,25		
		61	3 (M 3)	$T_{(0)}$	1,5		
		63	3 (M 3)	$T_{(t)}$	1,5	50	
		69	8 (M 8)	$T_{(t)}$	1,25		
		72	15 (M 15)	$T_{(t)}$	1,0		
		76	20 (M 20)	$T_{(t)}$	0,8		
		80	20 (TV 20)	$T_{(t)}$	0,6		
		87	10 (TV 10)	$T_{(t)}$	0,4		
91	3 (TV 3)	$T_{(t)}$	0,25				
100	1 (TV 1)	$T_{(t)}$	0,125				
3VT9 216-6AP00	160	63	1 (TV 1)	$T_{(0)}$	0,2	0	
		69	3 (TV 3)	$T_{(0)}$	0,4		
		72	10 (TV 10)	$T_{(0)}$	0,6		
		80	20 (TV 20)	$T_{(0)}$	1,0		
		87	20 (M 20)	$T_{(0)}$	1,3		
		91	15 (M 15)	$T_{(0)}$	1,6		
		100	8 (M 8)	$T_{(0)}$	2,0		
		110	3 (M 3)	$T_{(0)}$	2,4		
		115	3 (M 3)	$T_{(t)}$	2,0		
		120	8 (M 8)	$T_{(t)}$	2,0		
		125	15 (M 15)	$T_{(t)}$	1,6		
		130	20 (M 20)	$T_{(t)}$	1,3		
		137	20 (TV 20)	$T_{(t)}$	1,0		
		144	10 (TV 10)	$T_{(t)}$	0,6		
150	3 (TV 3)	$T_{(t)}$	0,4				
160	1 (TV 1)	$T_{(t)}$	0,2				
3VT9 225-6AP00	250	100	1 (TV 1)	$T_{(0)}$	0,35	0	
		110	3 (TV 3)	$T_{(0)}$	0,5		
		115	10 (TV 10)	$T_{(0)}$	0,75		
		125	20 (TV 20)	$T_{(0)}$	1,0		
		137	20 (M 20)	$T_{(0)}$	1,25		
		144	15 (M 15)	$T_{(0)}$	1,5		
		160	8 (M 8)	$T_{(0)}$	2,0		
		172	3 (M 3)	$T_{(0)}$	2,5		
		180	3 (M 3)	$T_{(t)}$	2,0		
		190	8 (M 8)	$T_{(t)}$	2,0		
		200	15 (M 15)	$T_{(t)}$	1,5		
		210	20 (M 20)	$T_{(t)}$	1,25		
		220	20 (TV 20)	$T_{(t)}$	1,0		
		231	10 (TV 10)	$T_{(t)}$	0,75		
243	3 (TV 3)	$T_{(t)}$	0,5				
250	1 (TV 1)	$T_{(t)}$	0,35				

Расцепители максимального тока

Характеристики срабатывания



2

Автоматические выключатели 3VT2 в литом корпусе до 250 А

Расцепители максимального тока ETU MPS - защита двигателей с регулировкой временной селективности

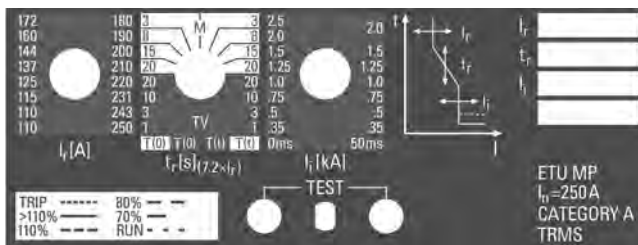
- Прямая защита электродвигателей и генераторов
- Могут также использоваться для защиты линий и трансформаторов
- Позволяют регулировать временную задержку независимого расцепителя

Расцепитель 3VT9 2...-6AS00 предназначен для работы только с коммутирующими блоками 3VT2725-.AA36-0AA0 или 3VT2725-.AA46-0AA0. Работа расцепителей управляется микропроцессорами. Расцепители имеют тепловую память, которую можно отключить, переведя переключатель на передней панели из положения $T_{(t)}$ в положение $T_{(0)}$. После отключения тепловой памяти тепловой расцепитель остается активным.

При обрыве одной или двух фаз (когда ток становится выше, чем I_r в остальных фазах) в режиме М-характеристики расцепитель размыкается с задержкой в 4 секунды (расцепление минимального тока).

Прочие параметры регулирования расцепителя - номинальный ток и уровень задержанного срабатывания при коротком замыкании. Можно установить временную задержку срабатывания (t_{sd}) при коротком замыкании 0, 100, 200 или 300 мс. Рабочее состояние 70% от I_r сигнализируется светодиодным индикатором, мигающим зеленым цветом с интервалом 1,5 с. По мере роста нагрузки частота мигания светодиода увеличивается. Если нагрузка превышает 110% от I_r светодиод становится красным и начинает мигать красным непосредственно перед отключением. В нижней части крышки расцепителя имеются 2 фотоэлемента для связи с выступающим сигнальным устройством.

Характеристики срабатывания расцепителей специально рассчитаны для практических целей и обеспечивают оптимальную эксплуатацию трансформаторов до $1,5 I_r$. Всего для данного расцепителя можно задать 8 характеристик. В режиме "М" имеется 4 характеристики, подходящих для защиты моторов, а в режиме "TV" - 4 характеристики для защиты трансформаторов и линий. Форму каждой характеристики можно изменить с помощью селекторного переключателя.



Расцепители максимального тока

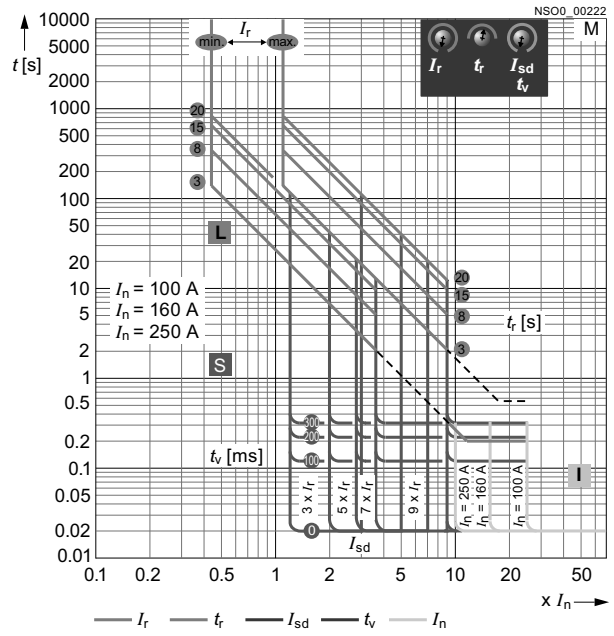
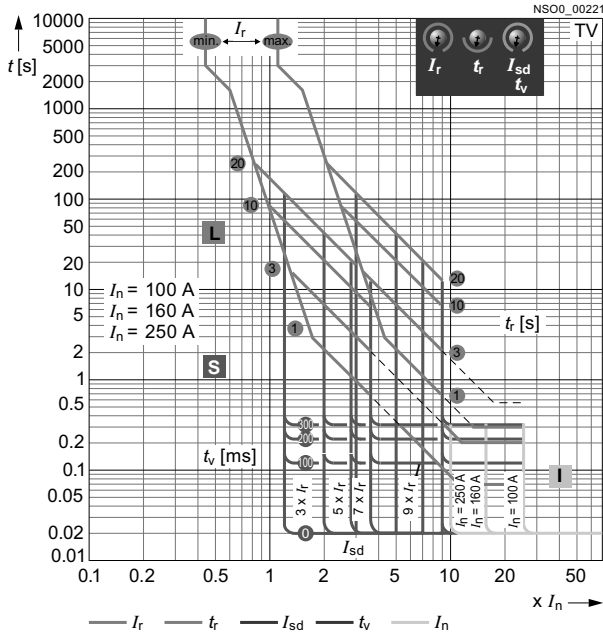
Регулируемые параметры

№ для заказа:	Номинальный ток I_n	Защита от перегрузки I_r	$t_{sd} (7.2 \times I_r)$	Перезапуск	Защита от короткого замыкания (с короткой задержкой) I_i	
					кА	мс
3VT9210-6AS00	100	40	1 (TV 1)	$T_{(0)}$	3	0
		43	3 (TV 3)	$T_{(0)}$	5	
		46	10 (TV 10)	$T_{(0)}$	7	
		48	20 (TV 20)	$T_{(0)}$	9	
		50	20 (M 20)	$T_{(0)}$	3	100
		55	15 (M 15)	$T_{(0)}$	5	
		58	8 (M 8)	$T_{(0)}$	7	
		61	3 (M 3)	$T_{(0)}$	9	
		63	3 (M 3)	$T_{(t)}$	3	200
		69	8 (M 8)	$T_{(t)}$	5	
		72	15 (M 15)	$T_{(t)}$	7	
		76	20 (M 20)	$T_{(t)}$	9	
		80	20 (TV 20)	$T_{(t)}$	3	300
		87	10 (TV 10)	$T_{(t)}$	5	
91	3 (TV 3)	$T_{(t)}$	7			
100	1 (TV 1)	$T_{(t)}$	9			
3VT9216-6AS00	160	63	1 (TV 1)	$T_{(0)}$	3	0
		69	3 (TV 3)	$T_{(0)}$	5	
		72	10 (TV 10)	$T_{(0)}$	7	
		80	20 (TV 20)	$T_{(0)}$	9	
		87	20 (M 20)	$T_{(0)}$	3	100
		91	15 (M 15)	$T_{(0)}$	5	
		100	8 (M 8)	$T_{(0)}$	7	
		110	3 (M 3)	$T_{(0)}$	9	
		115	3 (M 3)	$T_{(t)}$	3	200
		120	8 (M 8)	$T_{(t)}$	5	
		125	15 (M 15)	$T_{(t)}$	7	
		130	20 (M 20)	$T_{(t)}$	9	
		137	20 (TV 20)	$T_{(t)}$	3	300
		144	10 (TV 10)	$T_{(t)}$	5	
150	3 (TV 3)	$T_{(t)}$	7			
160	1 (TV 1)	$T_{(t)}$	9			
3VT9225-6AS00	250	100	1 (TV 1)	$T_{(0)}$	3	0
		110	3 (TV 3)	$T_{(0)}$	5	
		115	10 (TV 10)	$T_{(0)}$	7	
		125	20 (TV 20)	$T_{(0)}$	9	
		137	20 (M 20)	$T_{(0)}$	3	100
		144	15 (M 15)	$T_{(0)}$	5	
		160	8 (M 8)	$T_{(0)}$	7	
		172	3 (M 3)	$T_{(0)}$	9	
		180	3 (M 3)	$T_{(t)}$	3	200
		190	8 (M 8)	$T_{(t)}$	5	
		200	15 (M 15)	$T_{(t)}$	7	
		210	20 (M 20)	$T_{(t)}$	9	
		220	20 (TV 20)	$T_{(t)}$	3	300
		231	10 (TV 10)	$T_{(t)}$	5	
243	3 (TV 3)	$T_{(t)}$	7			
250	1 (TV 1)	$T_{(t)}$	9			

Автоматические выключатели 3VT2 в литом корпусе до 250 А

Расцепители максимального тока

Характеристики срабатывания



2

Автоматические выключатели 3VT2 в литом корпусе до 250 А

Расцепители максимального тока ETU DPN - распределение с защищенным полюсом N

- Защита линий и трансформаторов в сетях TN-C-S и TN-S

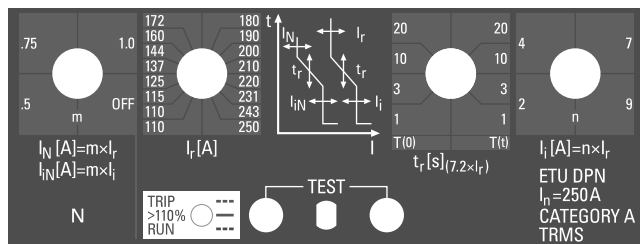
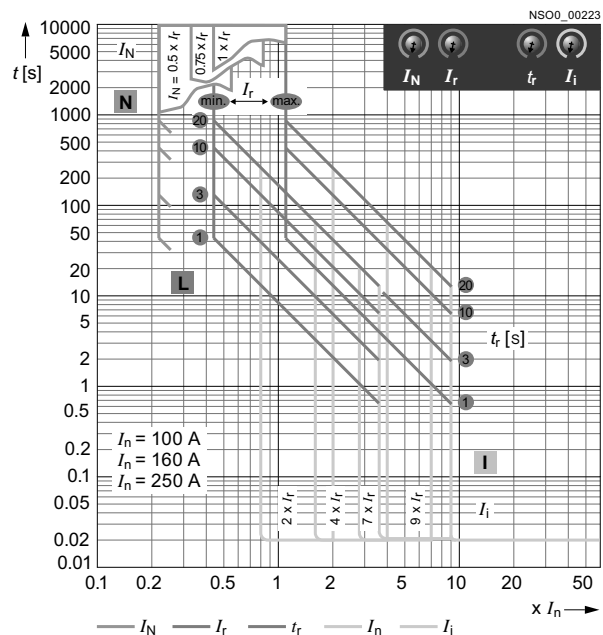
Расцепители 3VT9 2..-6BC00 предназначены для работы только с коммутирующим блоком 3VT2 725-AA56-0AA0. Работа расцепителей управляется микропроцессорами. Расцепители имеют тепловую память, которую можно отключить, переведя переключатель на передней панели из положения $T(t)$ в положение $T(0)$. После отключения тепловой памяти тепловый расцепитель остается активным.

Номинальный ток I_n , задержка отключения расцепителя при $7,2 I_r$ и уровень срабатывания при коротком замыкании регулируются.

Рабочее состояние сигнализируется светодиодным индикатором, мигающим зеленым светом с интервалом 1,5 с. По мере роста нагрузки частота мигания светодиода увеличивается. Если нагрузка превышает 110% от I_r , светодиод становится красным и начинает мигать красным непосредственно перед отключением. В нижней части крышки расцепителя имеются 2 фотоэлемента для связи с выступающим сигнальным устройством.

Ток четвертого полюса (N) регулируется с помощью переключателя IN и является кратным току I_r . Измерение тока на четвертом полюсе можно отключить, повернув кнопку в положение "OFF".

Характеристики срабатывания



Расцепители максимального тока

Регулируемые параметры

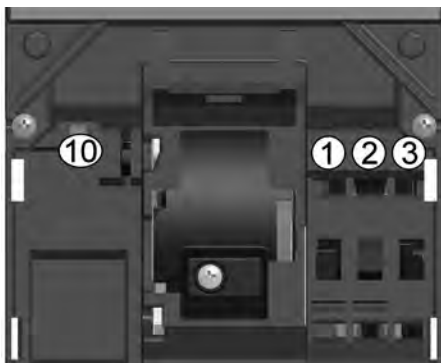
№ для заказа:	Номинальный ток I_n	Защита от перегрузки I_r	$t_R (7,2 \times I_r)$	Перезапуск	Мгновенная защита от короткого замыкания I_i	
	A	A	c		кА	мс
3VT9 210-6BC00	100	40	1	$T(0)$	3	0
		43		$T(0)$	5	
		46	3	$T(0)$	7	
		48		$T(0)$	9	100
		50	10	$T(0)$	3	
		55		$T(0)$	5	
		58	20	$T(0)$	7	
		61		$T(0)$	9	
		63	20	$T(t)$	3	
		69		$T(t)$	5	200
		72	10	$T(t)$	7	
		76		$T(t)$	9	300
		80	3	$T(t)$	3	
		87		$T(t)$	5	
		91	1	$T(t)$	7	
		100		$T(t)$	9	
3VT9 216-6BC00	160	63	1	$T(0)$	3	
		69		$T(0)$	5	
		72	3	$T(0)$	7	
		80		$T(0)$	9	100
		87	10	$T(0)$	3	
		91		$T(0)$	5	
		100	20	$T(0)$	7	
		110		$T(0)$	9	
		115	20	$T(t)$	3	
		120		$T(t)$	5	
		125	10	$T(t)$	7	300
		130		$T(t)$	9	
		137	3	$T(t)$	3	
		144		$T(t)$	5	
		150	1	$T(t)$	7	
		160		$T(t)$	9	
3VT9 225-6BC00	250	100	1	$T(0)$	3	0
		110		$T(0)$	5	
		115	3	$T(0)$	7	
		125		$T(0)$	9	100
		137	10	$T(0)$	3	
		144		$T(0)$	5	
		160	20	$T(0)$	7	
		172		$T(0)$	9	
		180	20	$T(t)$	3	
		190		$T(t)$	5	
		200	10	$T(t)$	7	300
		210		$T(t)$	9	
		220	3	$T(t)$	3	
		231		$T(t)$	5	
		243	1	$T(t)$	7	
		250		$T(t)$	9	

Автоматические выключатели 3VT2 в литом корпусе до 250 А

Принадлежности и компоненты

Дополнительные контактные группы

Обзор



Расположение отсеков дополнительных устройств в 3VT2

Обозначение типа в зависимости от расположения контактов

Расположение контактов	№ для заказа:	Количество контактов	Типы контактов
01	3VT9 300-2AC10 (20)	1	закрывающий
20	3VT9 300-2AG10 (20)	2	закрывающий
01	3VT9 300-2AD10 (20)	1	размыкающий
02	3VT9 300-2AE10 (20)	2	размыкающий
11	3VT9 300-2AF10 (20)	1 + 1	размыкающий + замыкающий
001	3VT9 300-2AH10 (20)	1	переключающий

Назначение и названия контактных групп в соответствии с их расположением в отсеках дополнительных устройств

Отсек дополнительных устройств	Название контактной группы
1	Сигнальная
2	Индикаторная
3 (4,5,6) ¹⁾	Дополнительная
10	Опережающая

¹⁾ Отсеки вспомогательных устройств 4, 5, 6 - только для 4-полюсных вариантов.

- Сигнальная контактная группа находится в отсеке вспомогательных устройств 1. Предназначена для сигнализации состояния автоматического выключателя.
- Индикаторная контактная группа находится в отсеке вспомогательных устройств 2. Индицирует срабатывание автоматического выключателя под действием расцепителей, после нажатия кнопки TEST или OFF на механизме двигателя привода.
- Вспомогательная контактная группа: находится в отсеке вспомогательных устройств 3. Он предназначена для индикации положения основных контактов (в 4-полюсном варианте вспомогательная контактная группа также может быть установлена в отсеках вспомогательных устройств 4, 5 и 6). Группа опережающих контактов предназначена для замыкания/размыкания с опережением перед срабатыванием главных контактов

Функционирование

Состояние дополнительных контактных групп в отсеке вспомогательных устройств коммутирующего блока

Состояние автоматического выключателя	Положения переключений а автоматического выключателя	Состояние главных контактов	Отсек вспомогательных устройств																			
			1		2		3 (4...6) ¹⁾		10		2 и 3		2 и 3		2 и 3		1		2		3	
Включен			1	0	0	1	1	0	1	0	1	1	0	1	0	0	1	0	0	1	1	0
Отключен с помощью ручного или электрического привода			0	1	0	0	1	0	1	0	1	0	0	1	0	1	1	1	0	0	1	0
Отключен расцепителем максимального тока			0	0	1	1	0	0	1	0	1	0	0	1	0	1	1	0	1	0	0	1
Отключ. дополнит. расцепителем, нажатием кнопки TEST (тест) или кнопкой отключения на моторном приводе			0	1	0	1	0	0	1	0	1	0	0	1	0	1	1	1	0	1	0	1

0 = контакт разомкнут, 1 = контакт замкнут

¹⁾ Отсеки вспомогательных устройств 4, 5, 6 - только для 4-полюсных вариантов.

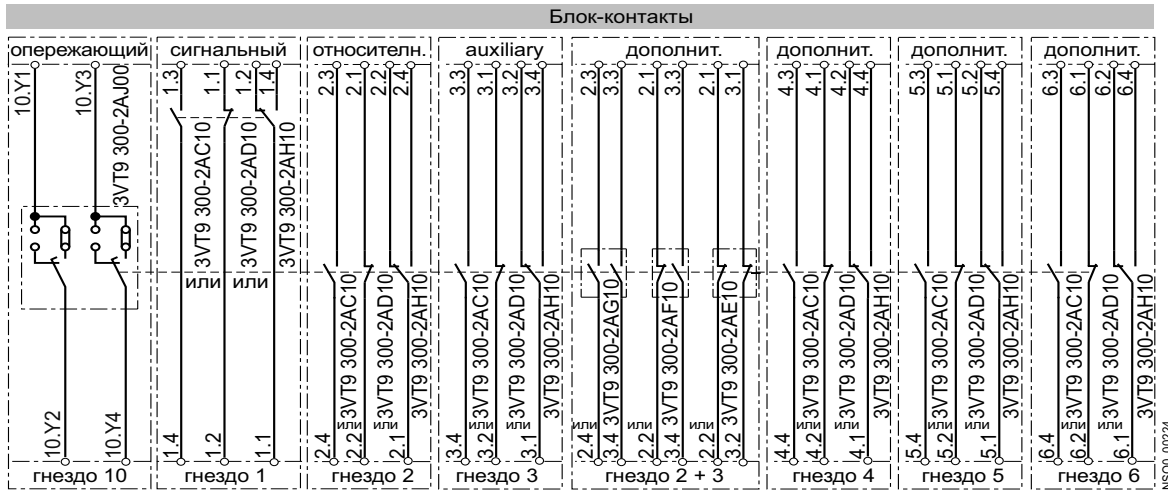
Расположение переключателей в отсеке вспомогательных устройств показано на стр. 2/57.

Автоматические выключатели 3VT2 в литом корпусе до 250 А

Принадлежности и компоненты

Дополнительные контактные группы

Состояния вспомогательных переключателей в отсеках для вспомогательных устройств коммутационных блоков



2

Технические характеристики

Общие сведения

№ для заказа:	3VT9 300-2A.00	3VT9 300-2A.10 ¹⁾	3VT9 300-2AJ00	3VT9 300-2AH10	3VT9 300-2AH20 ¹⁾
Номинальное рабочее напряжение U_e	AC 60 ... 500 DC 60 ... 500	AC 5 ... 60 DC 5 ... 60	AC 250	AC 24 ... 250 DC 24 ... 250	AC 5 ... 60 DC 5 ... 60
Номинальное напряжение изоляции U_i	500	500	250	250	250
Номинальная частота f_n	50/60	50/60	50/60	50/60	50/60
Номинальный рабочий ток I_e/U_e					
• AC-12	--	0,004 ... 0,5A/5 B	--	--	--
• AC-15	6 A/240 B, 4 A/400 B, 2A/500 B	0,004 ... 0,5A/5 B	1 A/AC 250 B	1.5 A/AC 250 B	--
• DC-12	--	--	--	--	0,01 A/DC 60 B
• DC-13	0,4 A/240 B, 0,3 A/400 B, 0,2 A/500 B	0,004 ... 0,01/60 B	--	0,2 A/DC 250 B	--
Тепловой ток I_{th}	10	0,5	--	6	0,5
Расположение контактов	01, 10, 02, 11, 20	01, 10, 02, 11, 20	02, 11, 20	001	001
Поперечное сечение проводника S	0,5 ... 1	0,5 ... 1	0,5 ... 1	0,5 ... 1	0,5 ... 1
Защита клемм (подключенная группа)	IP20	IP20	IP20	IP20	IP20

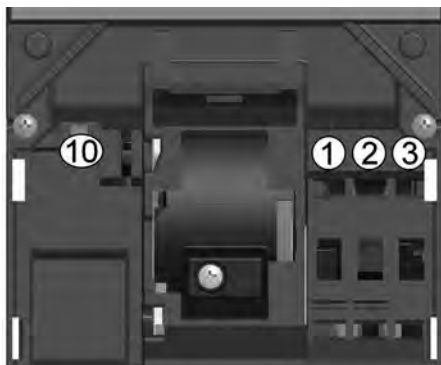
¹⁾ 3VT9 300-2A,10 не предназначен для управления электромагнитной нагрузкой.

Автоматические выключатели 3VT2 в литом корпусе до 250 А

Принадлежности и компоненты

Дополнительные расцепители

Обзор



Расположение отсеков дополнительных устройств в 3VT2



Номинальное рабочее напряжение для каждого независимого расцепителя устанавливается с помощью переключателей, находящихся в правой части расцепителя. По умолчанию всегда устанавливается максимальное значение.

Обозначения типов независимых расцепителей в соответствии с номинальным рабочим напряжением

№ для заказа:	U_e
3VT9 300-1SC00	AC/DC 4, 40, 48 В
3VT9 300-1SD00	AC/DC 10 В
3VT9 300-1SE00	AC 230, 400, 500 В/DC 220 В

Обозначения типов расцепителей минимального напряжения в соответствии с номинальным рабочим напряжением

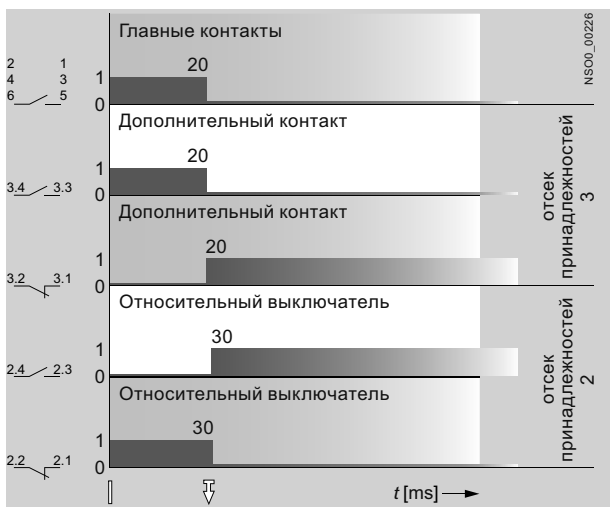
№ для заказа:	Номинальное рабочее напряжение U_e
3VT9 300-1UC00	AC/DC 24, 40, 48 В
3VT9 300-1UD00	AC/DC 110 В
3VT9 300-1UE00	AC 230, 400, 500 В/DC 220 В

- Сигнальная контактная группа находится в отсеке вспомогательных устройств 1. Предназначена для сигнализации состояния автоматического выключателя.
- Индикаторная контактная группа находится в отсеке вспомогательных устройств 2. Индицирует срабатывание автоматического выключателя под действием расцепителей, после нажатия кнопки TEST или OFF на механизме двигателя.
- Вспомогательная контактная группа: находится в отсеке вспомогательных устройств 3. Она предназначена для индикации положения основных контактов (в 4-полюсном варианте вспомогательная контактная группа также может быть установлена в отсеках вспомогательных устройств 4, 5 и 6). Группа опережающих контактов предназначена для замыкания/размыкания с опережением перед срабатыванием главных контактов.

Функционирование

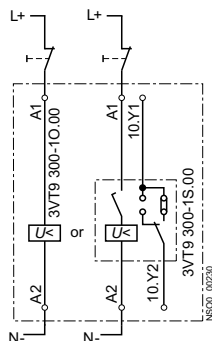
Независимые расцепители

Автоматический выключатель, отключенный независимым расцепителем



Состояния автоматического выключателя и позиции переключения автоматического выключателя

Состояние автоматического выключателя	Положения переключений автоматического выключателя
Включен	
Отключен расцепителями, нажатием кнопки TEST или кнопкой расцепления на моторном приводе	
Отключен с помощью ручного или электрического привода	



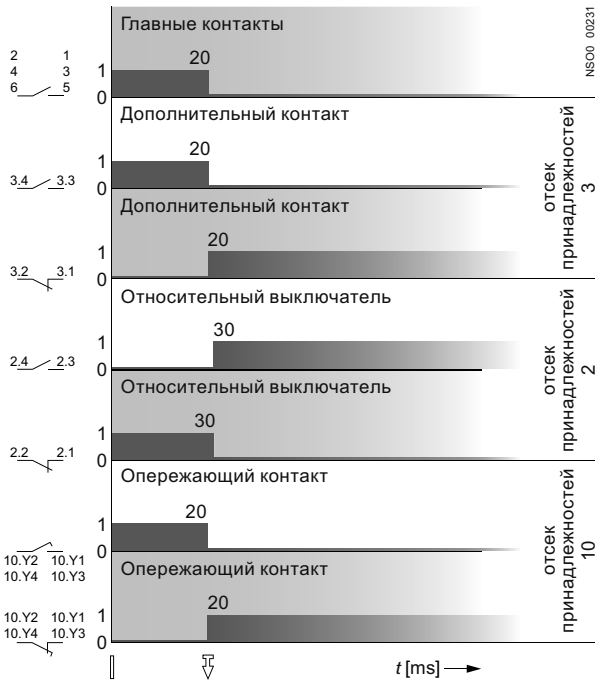
Автоматические выключатели 3VT2 в литом корпусе до 250 А

Принадлежности и компоненты

Дополнительные расцепители

Расцепители минимального напряжения

Автоматический выключатель, отключенный расцепителем минимального напряжения

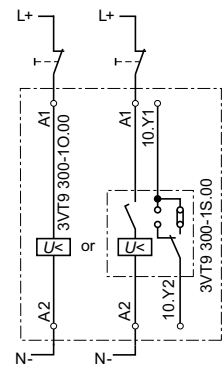


Состояния автоматического выключателя и позиции переключения автоматического выключателя

Состояние автоматического выключателя	Положения переключений автоматического выключателя
Включен	
Отключен расцепителями, нажатием кнопки TEST или кнопкой расцепления на моторном приводе	
Отключен с помощью ручного или электрического привода	

Количество и тип контактов на схеме расположения

Расположение контактов	Количество контактов	Типы контактов
02	2	размыкающий
11	1 + 1	размыкающий + замыкающий
20	2	замыкающий



Технические характеристики

Независимые расцепители

№ для заказа:		3VT9 300-1S.00
Номинальное рабочее напряжение U_e	V	AC 24, 40, 48, 110, 230, 400, 500 DC 24, 40, 48, 110, 220
Номинальная частота f_n		50/60 Гц
Входная мощность при 1,1 U_e		AC < 3 < VA DC < 3 Вт
Функциональное описание		$U \geq 0,7U_e$ автоматический выключатель должен сработать
Время отключения	мс	20
Время под нагрузкой		∞
Поперечное сечение проводника S	мм ²	0.5 ... 1
Защита клемм (подключенный расцепитель)		IP20
Расположение в отсеке вспомогательных устройств №		10

Расцепители минимального напряжения

№ для заказа:		3VT9 300-1U.00	3VT9 300-1U.10 ²⁾
Номинальное рабочее напряжение U_e	V	AC 24, 40, 48, 110, 230, 400, 500 DC 24, 40, 48, 110, 220	
Номинальная частота f_n	Гц	50/60	
Входная мощность при 1,1 U_e		AC < 3 VA DC < 3 Вт	
Функциональное описание ¹⁾		$U \geq 0,85 U_e$ (возможно включение автоматического выключателя) $U \leq 0,35 U_e$ (автоматический выключатель должен отключиться)	
Время отключения	мс	20	
Время под нагрузкой		∞	
Поперечное сечение проводника S	мм ²	0.5 ... 1	
Защита клемм (подключенный расцепитель)		IP20	
Расположение в отсеке вспомогательных устройств №		10	
Опережающая контактная группа			
Номинальное рабочее напряжение U_e	V	--	AC250
Номинальная частота f_n	Гц	--	50/60
Номинальный рабочий ток I_e/U_e	V	--	AC 1 A/259
Расположение контактов		--	02, 11, 20
Поперечное сечение проводника S	мм ²	--	0.5 ... 1
Защита клемм (подключенный расцепитель)		--	IP20

¹⁾ Использование этого устройства совместно с моторным приводом 3VT9200-3M..0 невозможно.

Автоматические выключатели 3VT2 в литом корпусе до 250 А

Принадлежности и компоненты

Ручные приводные механизмы

Обзор

Поворотные ручные приводы

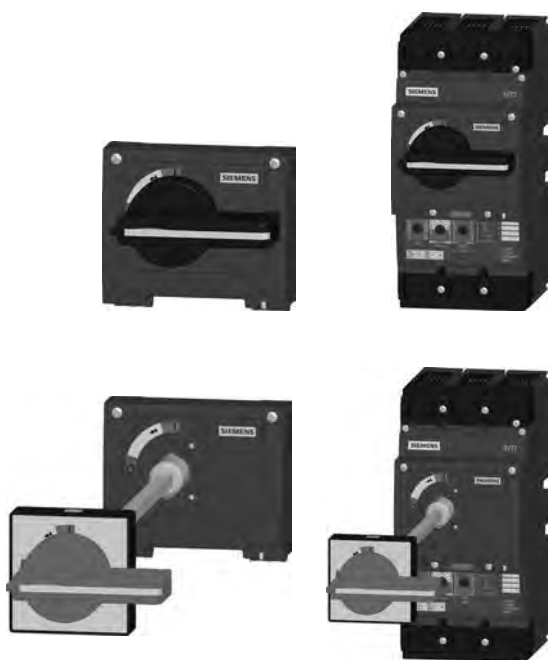
Должны использоваться следующие компоненты вращательного приводного механизма:

- для контролируемого применения коммутирующего блока с:
 - 3VT9 300-3HE10 или 3VT9 300-3HE20 – черной рукояткой, или
 - 3VT9 300-3HF20 – красной рукояткой
- для использования через дверь распределит. шкафа:
 - 3VT9 300-3HJ..- удлинительный вал
 - с соединительным приводом 3VT9 300-3HG/HH.. для приводного механизма дверей
 - 3VT9 300-3HE/HF.. рукоятка

Механические блокираторы и механические блокираторы для параллельного переключения

- Механические блокираторы для исполнения с фиксированным монтажом должны оснащаться:
 - вращательным приводным механизмом 2 x 3VT9 200-3HA/HB..
 - 2 x 3VT9 200-3HE/HF.. рукоятки или
- Механическая блокировка Боуденовским тросом предназначена для фиксированного, втычного и выдвигного исполнения.
- Механическая блокировка должна быть укомплектована:
 - вращательным приводным механизмом 2 x 3VT9 200-3HA/HB..
 - рукояткой 1 x 3VT9 200-3HE/HF

Конструкция



Поворотные ручные приводы позволяют управлять автоматическим выключателем с помощью вращения рычага, например, для того, чтобы включить или отключить машину. Модульная концепция приводов дает возможность простого монтажа на коммутирующий блок (и в качестве навесного элемента) после снятия крышки с отсека вспомогательных устройств.

Характеристики

№ для заказа:	Описание	Цвет	Блокировка при нахождении автоматического выключателя в выключенном состоянии	Степень защиты	Блокировка двери шкафа в зависимости от состояния автоматического выключателя		
					"включен" или "выключен" расцепителем	"выключен вручную и заблокирован"	Длина мм
3VT9 200-3HA10	Поворотный привод	серый	нет	--	--	--	--
3VT9 200-3HA20	Поворотный привод	серый	есть	--	--	--	--
3VT9 200-3HB20	Поворотный привод	желтый	есть	--	--	--	--
3VT9 300-3HE10	Ручка	черный	нет	--	--	--	--
3VT9 300-3HE20	Ручка	черный	есть	--	--	--	--
3VT9 300-3HF20	Ручка	красный	есть	--	--	--	--
3VT9 300-3HG10	Соединительный привод	черный	--	IP40	есть	есть	--
3VT9 300-3HG20	Соединительный привод	желтый	--	IP40	есть	есть	--
3VT9 300-3HH10	Соединительный привод	черный	--	IP66	есть	нет	--
3VT9 300-3HH20	Соединительный привод	желтый	--	IP66	есть	нет	--
3VT9 300-3HJ10	Удлинительный вал	--	--	--	--	--	365 (можно укорачивать)
3VT9 300-3HJ20	Удлинительный вал, телескопический	--	--	--	--	--	245 ... 410

Стационарный электродвигатель можно опломбировать. Привод и его принадлежности заказываются отдельно (см. стр. 3/6).

- С помощью поворотного ручного привода можно управлять автоматическим выключателем:
 - a) с передней панели автоматического выключателя (рис. 1) вращательным приводным механизмом 3VT9 200-3HA/HB.. + ручкой 3VT9 300-3HE/HF..
 - b) через дверцу распределительного шкафа (рис. 2) вращательным приводным механизмом 3VT9 200-3HA/HB.. + удлинительным валом 3VT9 300-3HJ + ручкой 3VT9 300-3HE/HF.. + соединительным приводом 3VT9 300-3HG/HH.. для приводного механизма двери
- Поворотный приводной механизм крепится непосредственно на коммутационном устройстве автоматического выключателя
- Соединительный привод крепится к двери щита управления и обеспечивает степень защиты IP40 или IP66.
- Ручка монтируется на ручной приводной механизм или на соединительный привод.
- Удлинительный вал поставляется в двух исполнениях:
 - в стандартном (длиной 365 мм с возможностью укоротить вал) и в регулируемом (с регулируемой длиной от 245 до 410 мм).

Повышение безопасности для оператора:

- Вращательный приводной механизм и ручка имеют приспособление для блокировки автоматического выключателя в "отключенном вручную" положении. Модуль и рычаг вращательного приводного механизма запираются на висячий замок (их можно повесить до трех штук) с диаметром дужки 4 ... 6 мм.
- Каждый соединительный привод предотвращает открывание двери, если автоматический выключатель во включенном состоянии или в выключенном состоянии вследствие срабатывания расцепителей. А типы 3VT9300-3HG10 и 3VT9300-3HG20 предотвращают открывание, если автоматический выключатель в "отключенном вручную" состоянии, а ручка заблокирована.
- Два автоматических выключателя с вращательным приводным механизмом можно снабдить механической блокировкой либо параллельным механическим переключателем (см. стр. 3/62).

Автоматические выключатели 3VT2 в литом корпусе до 250 А

Принадлежности и компоненты

Ручные приводные механизмы

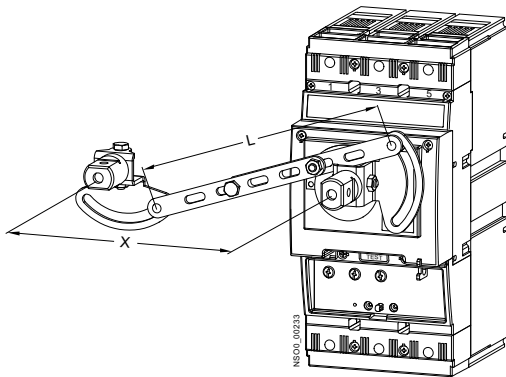
Функционирование

3VT9 300-8LA00 Механизм взаимной блокировки



Обеспечивает механическую блокировку двух автоматических выключателей / разъединителей нагрузки с тем, чтобы выключатели не срабатывали одновременно, а только по отдельности. Оба автоматических выключателя можно одновременно отключить. Блокировку можно устанавливать между двумя автоматическими выключателями 3VT2 либо между одним автоматом 3VT2 и одним - 3VT3. Оба автоматических выключателя должны быть оснащены вращательным приводным механизмом (хотя бы один - вращательным приводом с ручкой).

Для использования блокировки необходимо строго выдерживать размеры, приведенные на чертеже и в таблице.

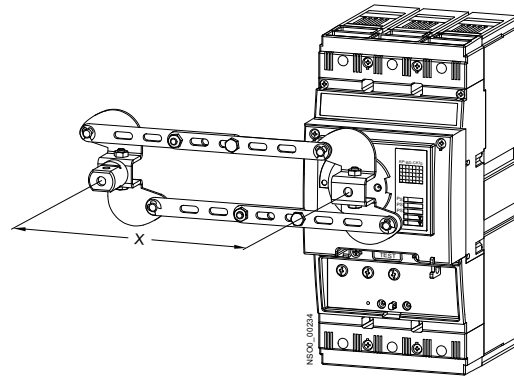


3VT9 300-8LB00 Механизм параллельной коммутации



Обеспечивает одновременное срабатывание двух автоматических выключателей / разъединителей нагрузки. Параллельный переключатель можно устанавливать между двумя автоматическими выключателями 3VT2 либо между одним выключателем 3VT2 и одним - 3VT3. Каждый автоматический выключатель должен быть оснащен вращательным приводом, и, как минимум, один - ручкой.

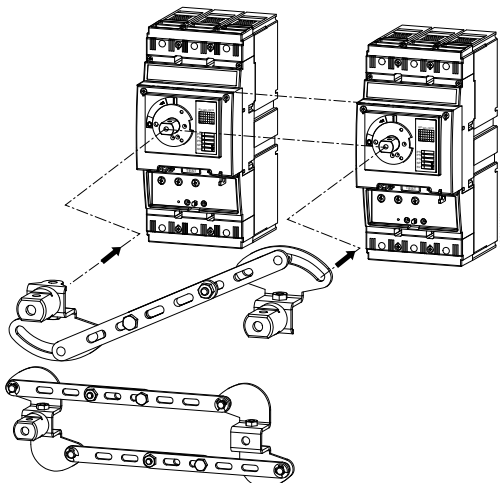
Для использования параллельного переключения необходимо строго соблюдать размеры, указанные на чертеже и в таблице.



Левый коммутирующий блок	Правый коммутирующий блок							
	3VT2 3-полюсный		3VT2 4-полюсный		3VT3 3-полюсный		3VT3 4-полюсный	
	X	L	X	L	X	L	X	L
	MM	MM	MM	MM	MM	MM	MM	MM
3VT2 3P	105	112	140	145.5	122.5	128.5	181	185.5
3VT2 4P	105	112	140	145.5	122.5	128.5	181	185.5
3VT3 3P	122.5	128.5	157.5	145.5	140	145.5	185	189
3VT3 4P	122.5	128.5	157.5	145.5	140	145.5	185	189

Левый коммутирующий блок	Правый коммутирующий блок							
	3VT2 3-полюсный		3VT2 4-полюсный		3VT3 3-полюсный		3VT3 4-полюсный ¹⁾	
	X	L	X	L	X	L	X	L
	MM	MM	MM	MM	MM	MM	MM	MM
3VT2 3P	105 ⁺⁷	112 ⁺⁷	140 ⁺⁷	145.5 ⁺⁷	122.5 ⁺⁷	128.5 ⁺⁷	x	x
3VT2 4P	105 ⁺⁷	112 ⁺⁷	140 ⁺⁷	145.5 ⁺⁷	122.5 ⁺⁷	128.5 ⁺⁷	x	x
3VT3 3P	122.5 ⁺⁷	128.5 ⁺⁷	157.5 ⁺⁷	145.5 ⁺⁷	140 ⁺⁷	145.5 ⁺⁷	x	x
3VT3 4P	122.5 ⁺⁷	128.5 ⁺⁷	157.5 ⁺⁷	145.5 ⁺⁷	140 ⁺⁷	145.5 ⁺⁷	x	x

¹⁾ Коммутирующий блок 3VT3 4P (4-х полюсная конструкция) можно использовать только справа.

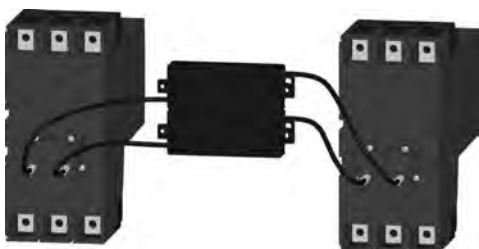


Автоматические выключатели 3VT2 в литом корпусе до 250 А

Принадлежности и компоненты

Ручные приводные механизмы

Механический блокиратор 3VT9 300-8LC.0

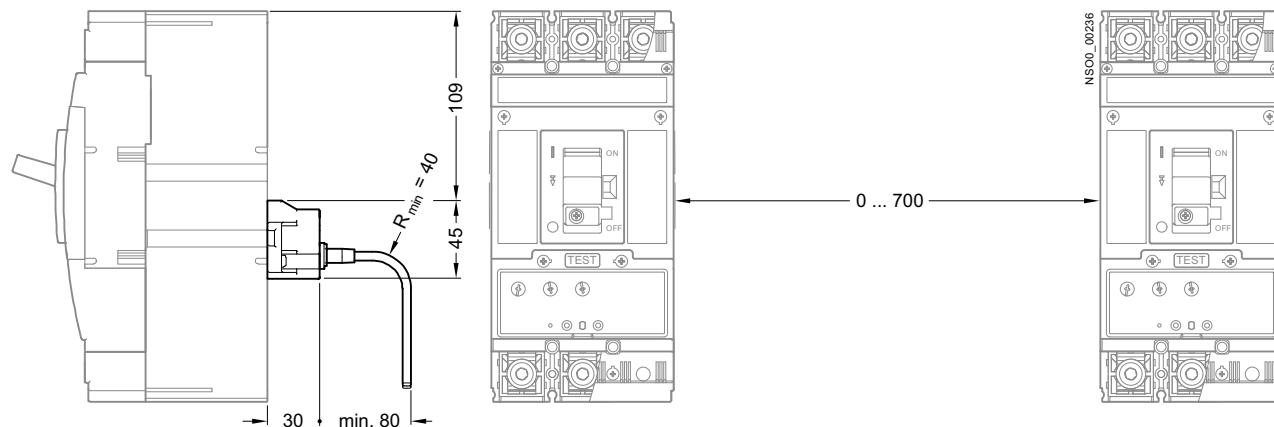


Установка автоматического выключателя в распределительном и в управляющем устройстве в сборе
 Подробные сведения приведены в руководстве по эксплуатации, которое можно загрузить с нашего интернет-сайта www.siemens.com/technical assistance

2

- Обеспечивает механическую блокировку двух автоматических выключателей / разъединителей нагрузки с тем, чтобы выключатели не срабатывали одновременно, а только по отдельности. Оба автоматических выключателя можно выключать одновременно.
- Механический блокиратор 3VT9 200-8LC10 предназначен для работы с двумя автоматическими выключателями 3VT2. Блокировка 3VT9 300-8LC20 предназначена для работы с одним автоматом 3VT2 и одним - 3VT3.
- Автоматические выключатели могут быть стационарного, втычного и выдвигного исполнения.

№ для заказа механической блокировки	3VT9 200-8LC10	3VT9 300-8LC20
Типы автоматических выключателей	3VT2	3VT3



Конструкция



Моторный привод является принадлежностью автоматического выключателя, с помощью которого возможно дистанционное включение или отключение автоматического выключателя. Модульная конструкция моторного привода дает возможность простого монтажа на автоматический выключатель (также дополнительно) после снятия крышки с отсека вспомогательных устройств автоматического выключателя. Стационарный привод можно пломбировать. Автоматические выключатели 3VT с моторным приводом можно использовать в наиболее требовательных промышленных системах, например, для защиты резервных источников питания, системах синхронизации двух источников питания и т.д., а также во всех случаях, когда необходимо обеспечить автоматическую работу электрооборудования без участия человека.

Моторные приводы оснащаются пружинными накопительными механизмами, которые накапливают энергию и позволяют легко разомкнуть автоматический выключатель в течение 50 мс. Срабатывание накопительного механизма и размыкание автоматического выключателя обеспечиваются замыкающей обмоткой, входящей в стандартную комплектацию любого двигательного привода. Время до срабатывания автоматического выключателя при использовании привода - 800 мс. Такой метод отключения пригоден для контроля технологических линий. Если требуется более быстрое срабатывание автомата (например, при нажатии кнопки экстренной остановки), можно использовать привод в сочетании с расцепителем минимального напряжения или шунтовым расцепителем.

- На передней панели моторного привода имеется селекторный переключатель для выбора режимов привода с функцией дистанционной индикации положения этого селектора. Первый режим - автоматическое дистанционное управление (селектор в положении AUTO). Это стандартное положение для автоматической работы. Второй режим - ручное управление (селектор в положении MANUAL), при этом для срабатывания двигательного привода не требуется наличие напряжения.
- Дистанционное включение и отключение в положении AUTO выполняется нажатием кнопок, которые должны быть подключены к разъему привода. Кроме того, в данном положении автоматическим выключателем можно управлять с помощью кнопок на передней панели механизма привода.
- В режиме MANUAL включение и отключение возможно с помощью зеленой и красной кнопок на передней панели крышки механизма двигательного привода. Работа кнопки дистанционного управления ON в режиме MANUAL заблокирована, а кнопка OFF остается работоспособной для повышения безопасности.
- Моторный привод, в отличие от автоматического выключателя, распознает только два фиксированных положения. В первом положении автоматический выключатель включен. Когда автомат срабатывает в режиме AUTO посредством расцепителя максимального тока или вспомогательных расцепителей. В этом случае, благодаря наличию механической связи между автоматическим выключателем и механизмом привода, генерируется импульс автоматического скручивания пружины накопительного механизма. Рабочий механизм может скручиваться автоматически, в зависимости

от потребностей оператора, постоянным замыканием переключателя S либо после проверки автоматического выключателя замыканием переключателя S. Во втором фиксированном положении автоматический выключатель выключен, а нагрузочный приводной механизм готов включить автомат после получения установочного импульса.

- Моторный привод позволяет управлять автоматическим выключателем и после отключения управляющего напряжения. В режимах MANUAL и AUTO можно взводить накопительный механизм повторным вращением складной рукоятки. После взведения накопительного механизма можно включать и отключать автоматический выключатель с помощью кнопок управления на передней панели приводного механизма.
- На передней панели имеется индикатор состояния накопительного механизма, указывающий текущее состояние этого механизма и возможность включения автоматического выключателя. Моторный привод 3VT3 позволяют получать сигнал состояния накопительного механизма дистанционно от клеммной колодки. Механизм привода 3VT2 имеет варианты конструкции с индикацией MANUAL/AUTO.
- Механизм привода может быть оснащен электромеханическим счетчиком срабатываний, который может быть установлен как в крышке привода, так и вне автоматического выключателя (например, в дверце распределительного шкафа) или внутри распределительного шкафа с помощью металлического кронштейна, входящего в комплект поставки внешнего счетчика срабатываний; подключение осуществляется с помощью разъема.
- Механизм привода можно заблокировать в положении "выключено", используя до 3 навесных замков с диаметром дужки не более 4,3 мм.
- Крышка 3VT9 300-3MF20 может устанавливаться на выключатель приводного механизма с последующим пломбированием. Эта крышка предотвращает включение автоматического выключателя с панели механизма привода.
- Удлинительный кабель The 3VT9 300-3MF00 с одной стороны снабжен разъемом, предназначенным для подключения к разъему механизма двигательного привода и проводниками с другой стороны, подключаемыми, например, к клеммному блоку.

№ для заказа:	3VT9 200-3M..0	
Рабочее напряжение U_e	В	AC 24, 48, 110, 230, 400, 500 DC 24, 48, 110, 220
Номинальная частота f_n	Гц	50/60
Длительность управляющего импульса для сохранения	мс	400 ... ∞ ¹⁾
Длительность управляющего импульса	мс	20 ... 700 ¹⁾ , 400 ... ∞ ¹⁾
Время до включения	мс	< 50
Время до отключения	мс	800
Частота циклов включения/отключения		3 замыкания контактов/ч
Частота циклов - мгновенных успешных циклов включения/отключения		10 замыканий контактов
Механическая стойкость		30000 замыканий контактов
Входная мощность	AC DC	100 ВА 100 Вт
Защита		
• AC 24, 48, 110 В; AC 230 В		5SY61047; 5SY61027 5SY51047; 5SY51027
• DC 24, 48, 110 В; DC 220 В		
Номинальный рабочий ток Переключатели AUTO/MANUAL $I_e U_e$	В	AC 5A/250 DC 0,5 A/ 250
№ для заказа:		3VT9 300-3MF00
Количество проводников		12
Площадь сечения проводника S	мм ²	0.35
Длина проводников	см	60

¹⁾ Последовательность управляющих импульсов см. стр. 2/35.

Автоматические выключатели 3VT2 в литом корпусе до 250 А

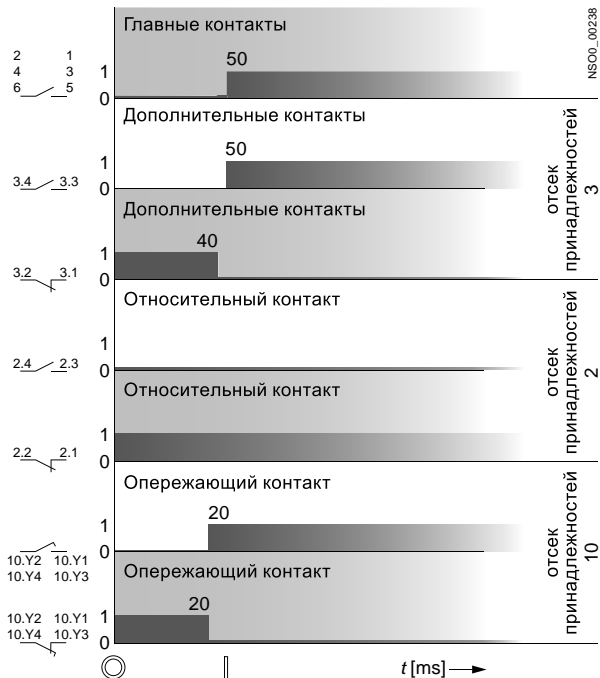
Принадлежности и компоненты

Моторный привод

Функционирование

Включение/отключение автоматического выключателя моторным приводом

Автоматический выключатель, включаемый моторным приводом - электрически, кнопкой ON



Автоматический выключатель, выключаемый моторным приводом - электрически, кнопкой OFF

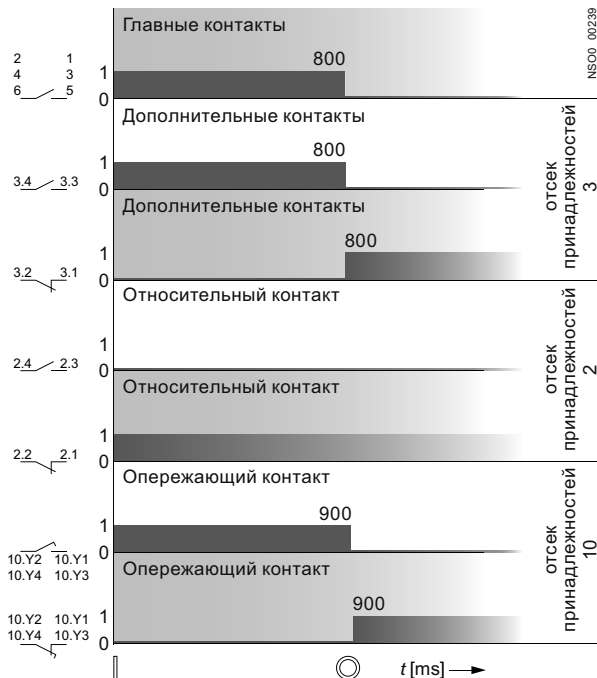
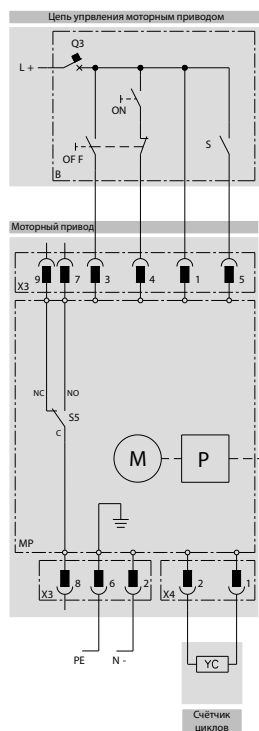


Схема соединений

Автоматический выключатель включается и выключается моторным приводом, электрическим способом, кнопками ON и OFF



Состояния автоматического выключателя и положения переключения автоматического выключателя

Состояние автоматического выключателя	Положения переключений автоматического выключателя
Включен	
Отключен расцепителями, нажатием кнопки TEST или кнопкой расцепления на моторном приводном механизме	
Отключен с помощью ручного или электрического привода	

Описание схемы соединений

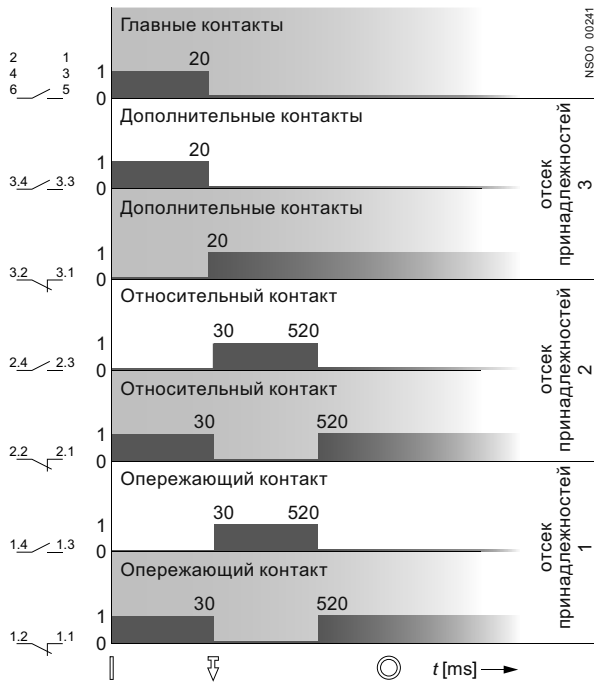
Символ	Описание
MP	моторный приводной механизм 3VT9 200-3M..0
M	электродвигатель
P	накопительный механизм
X3	разъем для подключения цепей управления
X4	разъем для внешнего счетчика переключений
S5	контактная группа для индикации режимов AUTO/MANUAL
YC	внешний счетчик переключений 3VT9 300-3MF10
B	рекомендуемое подключение цепей управления (не входит в заказ механизма привода)
ВКЛ.	закрывающая кнопка
ВЫКЛ.	размыкающая кнопка
с	контактная группа для накопителя энергии (включен = автоматическое сохранение, может быть включен постоянно)
Q3	Автоматический выключатель с электродвигательным приводным механизмом

Автоматические выключатели 3VT2 в литом корпусе до 250 А

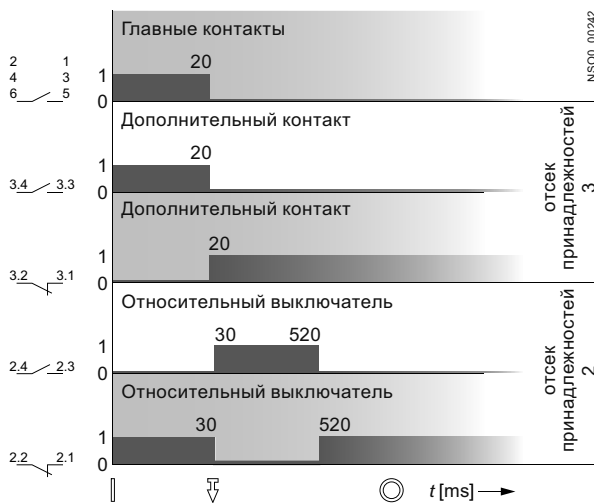
Принадлежности и компоненты

Моторный привод

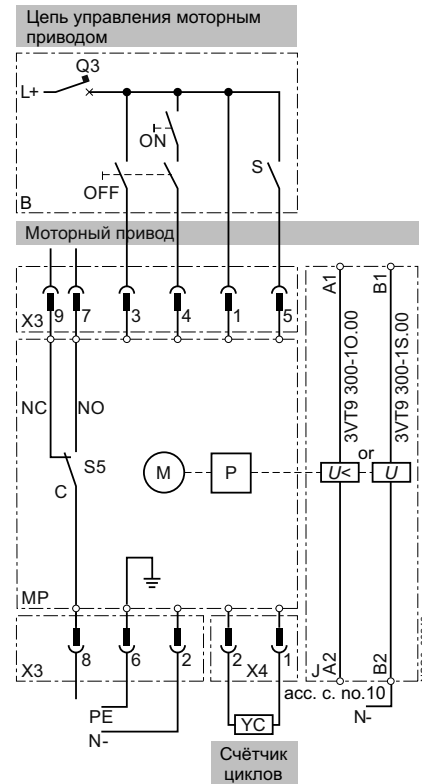
Срабатывание автоматического выключателя под действием моторного привода в результате срабатывания расцепителя максимального тока (контактная группа S в замкнутом состоянии - автоматическое сохранение)



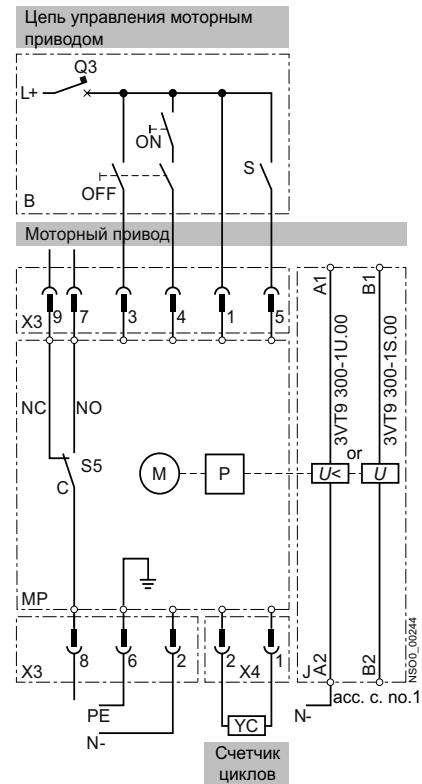
Срабатывание автоматического выключателя под действием моторного привода в результате срабатывания независимого расцепителя или расцепителя минимального тока (переключатель S в замкнутом состоянии - автоматическое сохранение)



Автоматический выключатель включен моторным приводом (кнопкой ON) и выключен независимым расцепителем



Автоматический выключатель включен моторным приводом (кнопкой ON) и выключен расцепителем минимального напряжения



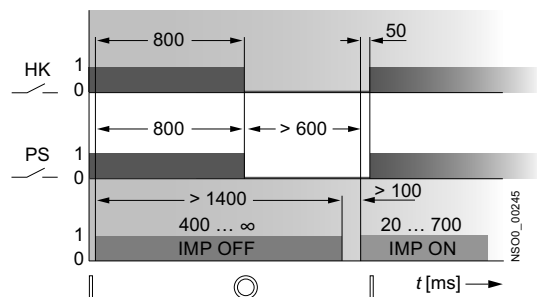
Автоматические выключатели 3VT2 в литом корпусе до 250 А

Принадлежности и компоненты

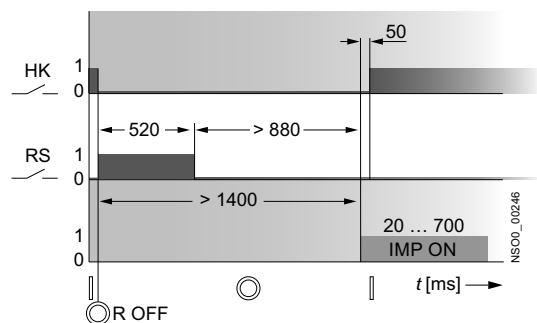
Моторный привод

Рекомендуемые включающие импульсы

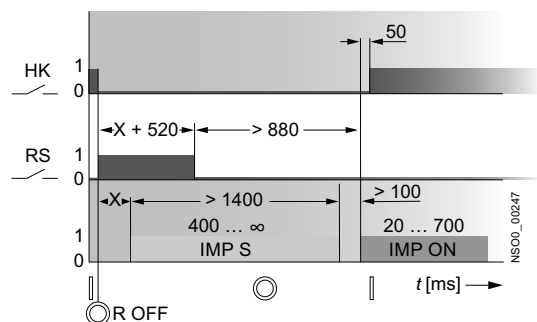
Автоматический выключатель включен/отключен двигателем приводным механизмом - контактная группа S постоянно замкнута (автоматическое накопление) или разомкнута



Автоматический выключатель выключен расцепителем максимального тока или вспомогательным расцепителем и включен моторным приводом – переключатель S постоянно замкнут (автоматическое накопление)



Автоматический выключатель выключен расцепителем максимального тока или вспомогательным расцепителем и включен моторным приводом – переключатель S замкнут только для накопления



Описание диаграмм

Символ	Описание
HK	главные контакты
PS	дополнительная контактная группа
RS	Связанная контактная группа:
R OFF	мгновенное замыкание автоматического выключателя расцепителем
IMP S	импульс для сохранения энергии моторного привода (генерируется контактной группой S)
IMP ON	Импульс замыкания моторного приводного механизма
IMP OFF	Импульс размыкания моторного приводного механизма
X	случайный сегмент времени

Состояния автоматического выключателя и позиции переключения автоматического выключателя

Состояние автоматического выключателя	Положения переключений автоматического выключателя
Включен	
Отключен расцепителями, нажатием кнопки TEST или кнопкой расцепления на моторном приводе	
Отключен с помощью ручного или электрического привода	

2

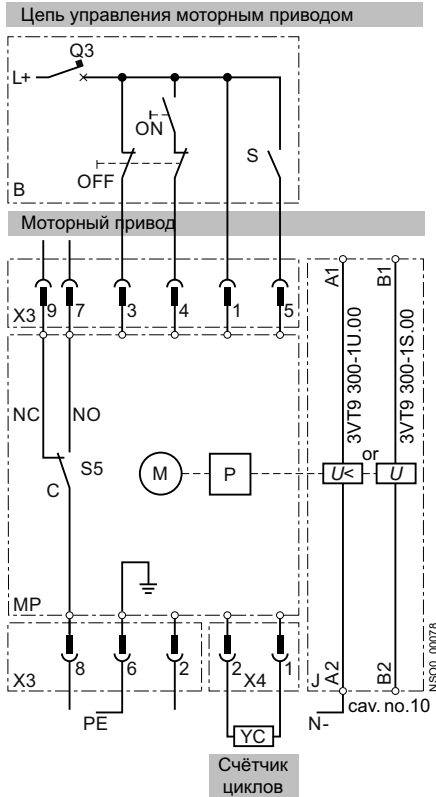
Автоматические выключатели 3VT2 в литом корпусе до 250 А

Принадлежности и компоненты

Моторный привод

Моторный привод 3VT9 200-3M..0 в автоматической резервной системе

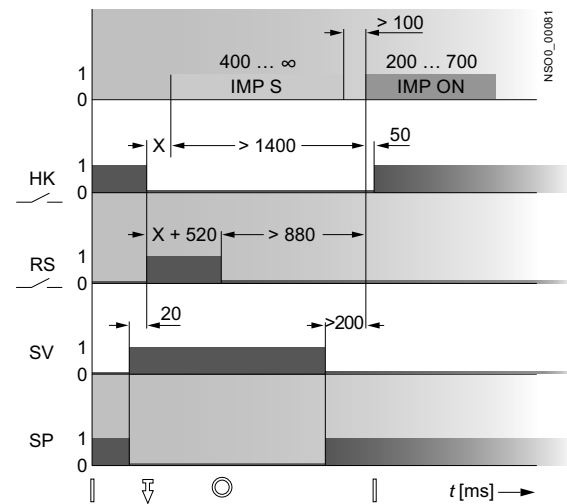
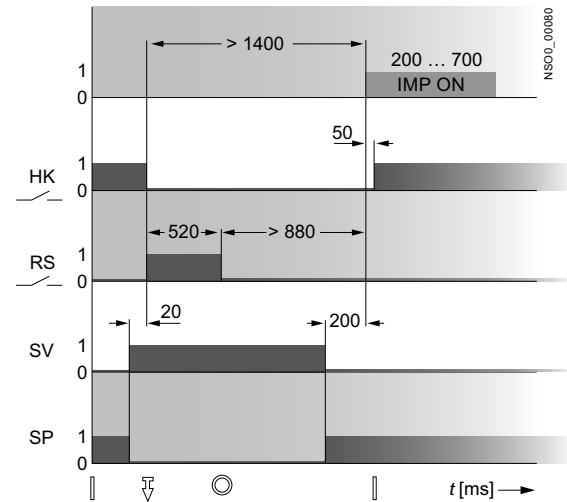
Схема подключения механизма моторного привода автоматического выключателя



M	электродвигатель
P	накопитель
X3	разъем для подключения управляющих цепей
X4	разъем для внешнего счетчика циклов
S5	контактная группа для индикации режимов AUTO (HP-C)/MANUAL режим нормально замкнутых контактов
YC	внешний счетчик циклов 3VT9 300-3MF10
B	рекомендуемое подключение управляющих цепей (не входит в комплект поставки моторного привода)
ВКЛ.	кнопка
ВЫКЛ.	кнопка
c	контактная группа для накопителя (замкнута = автоматическое накопление; может быть замкнута постоянно)
Q3	моторный привод для автоматического выключателя (см. стр. E69)

При использовании автоматических выключателей 3VT2 с механической блокировкой с помощью Боуденовского троса в резервной автоматической системе, рекомендуется отключать автоматический выключатель только с помощью дополнительного расцепителя. В ином случае первая попытка включения резервного автоматического выключателя может оказаться неудачной.

Рекомендуемые управляющие импульсы для включения автоматических выключателей 3VT2 моторными приводами после их отключения независимыми расцепителями или расцепителями минимального напряжения в автоматических резервных системах



Символ	Описание
HK	Главные контакты
RS	Связанная контактная группа
SV	Импульс для независимого расцепителя
SP	Импульс для расцепителя минимального напряжения
IMP ON	Импульс для замыкания механизма моторного привода
IMP OFF	Импульс накопления энергии двигательного приводного механизма (генерируется контактной группой S)
	Включен
⏏	Выключен расцепителями, кнопками TEST или REVISION
⊙	Выключен вручную или электрическим моторным приводом (во взведенном состоянии)

Автоматические выключатели 3VT2 в литом корпусе до 250 А

Принадлежности и компоненты

Принадлежности для монтажа

Обзор

Втычные корзины

Втычная корзина автоматического выключателя/разъединителя нагрузки предназначена для промышленного применения, требующего быстрой замены автоматического выключателя, а также визуального контроля при электрическом отключении.

- Устройство включает в себя:
 - полный набор принадлежностей для сборки автоматических выключателей/разъединителя нагрузки модульной конструкции
 - комплект из четырех монтажных болтов (M4 x 40) для закрепления коммутирующего блока в модульном устройстве
- Устройство должно быть укомплектовано:
 - 3-х полюсным коммутирующим блоком 3VT2 725-.AA36-0AA0 или
 - 4-х полюсным коммутирующим блоком 3VT2 725-.AA46-0AA0 либо 3VT2 725-.AA56-0AA0



Втычная корзина 3VT9 200-4PA30

Позиция автоматического выключателя

Автоматический выключатель может находиться

в двух позициях:

1. подключен (рабочее положение)
2. снят

Дополнительное оборудование для втычной корзины

Втычная корзина автоматического выключателя оснащается тем же дополнительным оборудованием, что и стационарный автоматический выключатель.

Преимущества и повышенный уровень безопасности оператора

- Однозначная дистанционная сигнализация положения автоматического выключателя во втычной корзине
- Возможность блокировки втычной корзины замками для исключения замыкания автоматического выключателя
- Видимое и проводное размыкание силовой цепи
- Простота замены автоматического выключателя в случае неисправности
- Степень защиты всех точек подключения IP20
- Втычная корзина не нуждается в заземлении

Выдвижные корзины

Выдвижная корзина автоматического выключателя / разъединителя нагрузки предназначена для промышленного применения, требующего быстрой замены автоматического выключателя, частой проверки, а также визуального контроля при электрическом отключении.

- Устройство включает полный набор принадлежностей для сборки автоматических выключателей/разъединителя нагрузки выдвижной конструкции
- Устройство должно быть укомплектовано:
 - 3-х полюсным коммутирующим блоком 3VT2 725-.AA36-0AA0 или
 - 4-х полюсным коммутирующим блоком 3VT2 725-.AA56-0AA0 либо 3VT2 725-.AA46-0AA0



Выдвижная корзина 3VT9 200-4WA30

Позиция автоматического выключателя

Автоматический выключатель выдвижной корзины

может находиться в трех позициях:

1. подключен (рабочее положение)
2. выдвинут (позиция проверки)
3. снят

Дополнительное оборудование для выдвижной корзины

Выдвижная корзина автоматического выключателя оснащается тем же дополнительным оборудованием, что и стационарный автоматический выключатель.

Преимущества и повышенный уровень безопасности оператора

- Однозначная дистанционная и локальная сигнализация положения автоматического выключателя и блокиратора в выдвижном устройстве
- Проверка функций автоматического выключателя и принадлежностей в положении для обслуживания
- Блокировка выдвижной корзины висячими замками
 - исключает замыкание автоматического выключателя
 - блокировка автоматического выключателя во вставленном (рабочем) положении
 - блокировка автоматического выключателя в выдвинутом положении (обслуживания)
- Видимое и проводное размыкание силовой цепи
- Простота замены автоматического выключателя в случае неисправности
- Степень защиты всех точек подключения IP20
- Выдвижная корзина не нуждается в заземлении

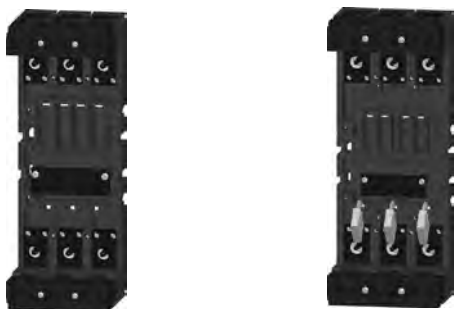
Автоматические выключатели 3VT2 в литом корпусе до 250 А

Принадлежности и компоненты

Монтажные принадлежности Втычная корзина

Конструкция

Втычные корзины



3VT9 200-4PA30

Блокировка втычной корзины от установки автоматического выключателя

- Втычная корзина включает полный набор принадлежностей для сборки автоматических выключателей/разъединители нагрузки модульной конструкции из компонентов исходного стационарного исполнения
- Компоненты втычной корзины включают:
 - поддерживающую часть двух комплектов для подключения втычной корзины (всего 6 клемм) для установки на коммутирующий блок
 - блокирующую тягу (обеспечивает автоматическое отключение автоматического выключателя для установки и извлечения)
 - комплект болтов крепления автоматического выключателя во втычной корзине (для крепления втычной корзины в электрическом щите используется комплект болтов, входящих в комплект поставки коммутирующего блока 3VT2 725-.AA36-0AA0).

Главная цепь

- Соединительный комплект 3VT9 200-4ТА30 используется для соединения шин и кабельных наконечников, входящих в комплект поставки коммутирующего блока 3VT9 275-.AA36-0AA0
- Для подключения иным способом необходимо использовать соединительные комплекты (см. стр. 2/9)
- Типы подключения должны соответствовать нашим рекомендациям (см. стр. 2/11).

Вспомогательные цепи



Подключаются с помощью 15-жильного кабеля 3VT9 300-4PL00.

Кодирование

Кодирующий комплект 3VT9 200-4WN00



Втычная корзина и автоматический выключатель оснащаются комплектом, который предотвращает установку другого автоматического выключателя на модульное устройство.

Сигнализация положения

Контактная группа сигнализации положения 3VT9 300-4WL00



Втычная корзина может быть снабжена не более чем 4 контактными группами (для 4-полюсного варианта - шестью) для сигнализации подключенного/снятого положения.

Состояния контактных групп 3VT9 300-4WL00 в подключаемом устройстве в соответствии с положениями автоматического выключателя

Отсек вспомогательных устройств	11 ... 14 (19, 20) ¹⁾
Положение автоматического выключателя	
Подключен	0 1
Снят	1 0

0 = контакт разомкнут, 1 = контакт замкнут

¹⁾ Отсеки вспомогательных устройств 19 и 20 - только для 4-полюсных вариантов.

Технические характеристики

№ для заказа:	3VT9 300-4WL00	
Номинальное рабочее напряжение U_e	V	AC 400 AC 250
Номинальное напряжение изоляции U_i	V	AC 500
Номинальная частота f_n	Гц	50/60
Номинальный рабочий ток I_e/U_e		
• AC-13		3 A/400 В
• DC-15		0,15 A/250 В, 3 A/125 В, 4 A/30 В
Тепловой ток I_{th}	A	6
Расположение контактов		001
Поперечное сечение проводника S	мм ²	0.5 ... 1
Защита контактов (подключенная контактная группа)		IP20

Схему соединений автоматического выключателя в модульном устройстве с дополнительным оборудованием см. стр. 2/13.

Втычная корзина с моторным приводом



Автоматический выключатель во втычной корзине с моторным приводом

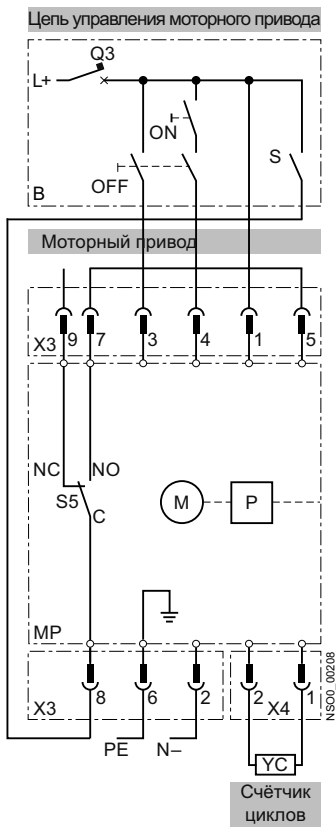
Автоматические выключатели 3VT2 в литом корпусе до 250 А

Принадлежности и компоненты

Монтажные принадлежности Втычная корзина

С моторным приводом

Рекомендуемый монтаж

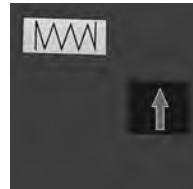


Описание

Символ	Описание
M P	моторный привод 3VT9 300-3M.00
M	электродвигатель
P	накопитель
X3	клеммная колодка для подключения цепей управления
X4	клеммная колодка для внешнего счетчика срабатываний
S5	контактная группа индикации режимов AUTO (NO-C) / MANUAL (NC-C)
YC	внешний счетчик срабатываний 3VT9 300-3MF10
B	Рекомендуемая схема подключения управляющих цепей (управляющие цепи не включены в поставку моторного привода)
ВКЛ.	закрывающая кнопка
ВыКЛ.	размыкающая кнопка
c	контактная группа накопления энергии
Q3	моторный привод автоматического выключателя для AC 24 V 5SY61047 AC 48 V 5SY61047 AC 110 V 5SY61047 AC 230 V 5SY61027 DC 24 V 5SY51047 DC 48 V 5SY51047 DC 110 V 5SY51047 DC 230 V 5SY51027

Обесточивание автоматического выключателя с моторным приводом

- Перед каждым снятием автоматического выключателя рекомендуется сначала перевести переключатель AUTO/MANUAL моторного привода в положение MANUAL
- Более подробные сведения можно найти в руководстве по эксплуатации
- При несоблюдении требований этих инструкций или рекомендованного подключения может стать причиной того, что автоматический выключатель не включится с первой попытки.



Контактные группы в отсеке дополнительных устройств коммутирующего блока

Изменения состояния контактных групп при установке и снятии автоматического выключателя

Положение рукоятки автоматического выключателя	Состояние главных контактов	Состояние контактных групп перед снятием - подключенное положение						Состояние контактных групп после снятия - снят						
		Отсек вспомогательных устройств						Отсек вспомогательных устройств						
		1	2	3 (4,5,6) ¹⁾	1	2	3 (4,5,6) ¹⁾							
Включен		3VT9 300-2AC10 4/3	3VT9 300-2AD10 2/1	3VT9 300-2AC10 4/3	3VT9 300-2AD10 2/1	3VT9 300-2AC10 4/3	3VT9 300-2AD10 2/1	3VT9 300-2AC10 4/3	3VT9 300-2AD10 2/1	3VT9 300-2AC10 4/3	3VT9 300-2AD10 2/1	3VT9 9300-2AC10 4/3	3VT9 300-2AD10 2/1	
Выключен вручную или моторным приводом		0	1	0	0	1	0	1	1	1	0	0	0	1
Выключено распцепителями		0	0	1	1	0	0	1	1	0	1	0	0	1
Выключено из включенного состояния: вспомогательным распцепителем, кнопкой TEST или OFF на моторном приводе		0	1	0	1	0	0	1	1	1	0	0	0	1

0 = контакт разомкнут, 1 = контакт замкнут

¹⁾ Отсеки вспомогательных устройств 4, 5, 6 - только для 4-полюсных вариантов.

Автоматические выключатели 3VT2 в литом корпусе до 250 А

Принадлежности и компоненты

Монтажные принадлежности Выдвижная корзина

Конструкция

Выдвижные корзины



Автоматический выключатель в выдвижной корзине

3VT9 200-4WA30 выдвижная корзина

- Выдвижная корзина имеет комплект принадлежностей для установки автоматического выключателя/разъединителя нагрузки в выдвижную конструкцию из компонентов стационарных устройств.
- Компоненты выдвижного исполнения включают:
 - поддерживающую часть выдвижной корзины:
 - 2 подвижные боковые пластины
 - 2 комплекта для подключения (всего 6 клемм) для установки на коммутирующий блок
 - блокирующую тягу (обеспечивает автоматическое отключение автоматического выключателя для установки и выдвижения)
 - комплект установочных болтов для крепления выдвижного устройства в распределительном щите, поставляемый вместе с коммутирующим блоком 3VT2 725-.AA36-0AA0

Главная цепь

- Соединительный комплект 3VT9 200-4TA30 используется для соединения шин и кабельных наконечников, входящих в комплект поставки коммутирующего блока 3VT9 725-.AA36-0AA0
- Для подключения иным способом необходимо использовать соединительные комплекты (см. стр. 2/9)
- Типы подключения должны соответствовать нашим рекомендациям (см. стр. 2/11).

Вспомогательные цепи



Подключаются с помощью 15-жильного кабеля 3VT9 300-4PL00.

Кодирование

Кодирующий комплект 3VT9 200-4WN00



Выдвижная корзина и автоматический выключатель оснащаются комплектом, который предотвращает установку другого автоматического выключателя на выдвижная корзина.

Сигнализация положения

Контактная группа сигнализации положения 3VT9 300-4WL00



Выдвижная корзина может оснащаться контактными группами для сигнализации позиции автоматического выключателя (см. таблицу).

Технические характеристики

№ для заказа:	3VT9 300-4WL00	
Номинальное рабочее напряжение U_e	B	AC 400, 250
Номинальное напряжение изоляции U_i	B	AC 500
Номинальная частота f_n	Гц	50/60
Номинальный рабочий ток I_e/U_e		3 A/400 В 0.15 A/250 В, 3 A/125 В, 4 A/30 В
Тепловой ток I_{th}	A	6
Расположение контактов		001
Поперечное сечение проводника S	мм ²	0.5 ... 1
Защита клемм (подключенная контактная группа)		IP20

Схему соединений автоматического выключателя во втычной корзине с дополнительным оборудованием см. стр. 2/13.

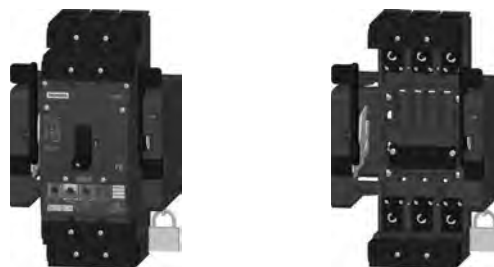
Состояния контактных групп 3VT9 300-4WL00 в выдвижной корзине в соответствии с фактической позицией и состоянием автоматического выключателя

Положение автоматического выключателя и блокировки	Отсек вспомогательных устройств					
	11,12,13,14 (19, 20) ¹⁾		15,17 (19, 20) ¹⁾		16,18	
Подключен и не заблокирован	0	1	1	0	0	1
Выдвинут, не заблокирован	1	0	0	1	0	1
Снят, не заблокирован	1	0	0	1	1	0
	1	0	1	0	0	1
	1	0	1	0	1	0

0 = контакт разомкнут; 1 = контакт замкнут

¹⁾ Отсеки вспомогательных устройств 19 и 20 - только для 4-полюсных вариантов.

- Рабочее состояние - всегда в заблокированном положении
- В заблокированном положении можно зафиксировать выдвижную корзину (подробнее см. в разделе "Преимущества и повышение уровня безопасности для оператора")



Блокировка автоматического выключателя в выдвижной корзине против установки автоматического выключателя

Автоматические выключатели 3VT2 в литом корпусе до 250 А

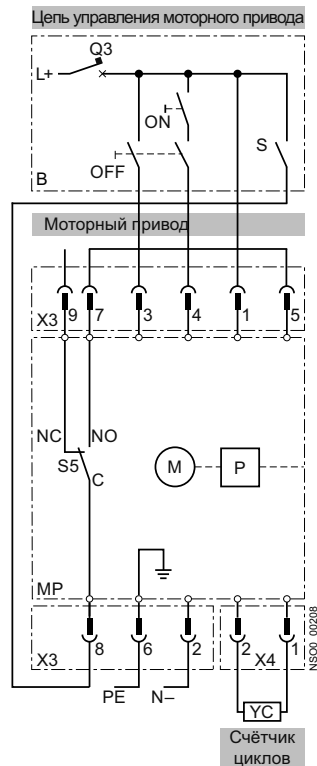
Принадлежности и компоненты

Монтажные принадлежности Выдвижная корзина

С моторным приводом



Рекомендуемый монтаж



Описание

Символ	Описание
MP	моторный привод 3VT9 300-3M..0
M	электродвигатель
P	накопитель
X3	клеммная колодка для подключения цепей управления
X4	клеммная колодка для внешнего счетчика срабатываний
S5	контактная группа индикации режимов AUTO (NO-C) / MANUAL (NC-C)
YC	внешний счетчик срабатываний 3VT9 300-3MF10
B	Рекомендуемая схема подключения управляющих цепей (управляющие цепи не включены в поставку моторного привода)
ВКЛ.	закрывающая кнопка
Выкл.	размыкающая кнопка
c	контактная группа накопления энергии
Q3	моторный привод автоматического выключателя для AC 24 V 5SY61047 AC 48 V 5SY61047 AC 110 V 5SY61047 AC 230 V 5SY61027 DC 24 V 5SY51047 DC 48 V 5SY51047 DC 110 V 5SY51047 DC 230 V 5SY51027

Установка и выдвижение автоматического выключателя с моторным приводом

- Каждый раз перед установкой или выдвижением автоматического выключателя рекомендуется сначала переключить переключатель режимов на моторном приводе в положение MANUAL
- Более подробные сведения можно найти в руководстве по эксплуатации
- При несоблюдении требований этих инструкций или рекомендованного подключения может стать причиной того, что автоматический выключатель не включится с первой попытки.



Автоматические выключатели 3VT2 в литом корпусе до 250 А

Принадлежности и компоненты

Монтажные принадлежности
Выдвижная корзина

Контактные группы в отсеке дополнительных устройств коммутирующего блока

Изменения состояния контактных групп при установке и снятии автоматического выключателя

Автоматический выключатель перед установкой Автоматический выключатель перед выдвиганием Отсек вспомогательных устройств	Положение рукоятки автоматического выключателя Состояние главных контактов	Состояние перед установкой/выдвиганием						Состояние после установки/выдвигания						
		Состояние переключателей до установки - выдвинутое положение Ж		Состояние переключателей после установки - подключенное положение		Состояние контактных групп до выдвигания - подключенное положение Ж		Состояние переключателей после установки - подключенное положение		Состояние контактных групп после выдвигания - выдвинутое положение		Состояние контактных групп после выдвигания - выдвинутое положение		
		1	2	3 (4,5,6) ¹⁾	1	2	3 (4,5,6) ¹⁾	1	2	3 (4,5,6) ¹⁾	1	2	3 (4,5,6) ¹⁾	
Включен		1	1	0	0	1	1	0	1	0	1	0	0	1
Отключен вручную или моторным приводом		0	1	0	0	1	0	1	1	0	1	0	0	1
Выключено расцепителями		0	0	1	1	0	0	1	0	1	1	0	0	1
Выключено из включенного состояния: посредством вспомогательного расцепителя, кнопки TEST или кнопки OFF на моторном приводе		0	1	0	1	0	0	1	1	0	1	0	0	1

0 = контакт разомкнут; 1 = контакт замкнут

¹⁾ Отсеки вспомогательных устройств 4, 5, 6 - только для 4-полюсных вариантов.

2

Вспомогательные средства проектирования

Габаритные чертежи

Использование изолирующих межфазных барьеров с автоматическими выключателями и разъединителями нагрузки

Стационарное исполнение

Переднее подключение

- клеммы 1, 3, 5
 - а) Если $U_e = AC 415 В$, необходимо использовать изолирующие барьеры 3VT9 300-8CE30 или клеммную крышку 3VT9 200-8CB30.
 - б) Если изолированные проводники не используются для подключения главной цепи к клеммам 1, 3, 5, гибким шинам или задним клеммам, необходимо использовать изолирующие межфазные барьеры 3VT9 300-8CE30 или клеммную крышку 3VT9 200-8CB30.

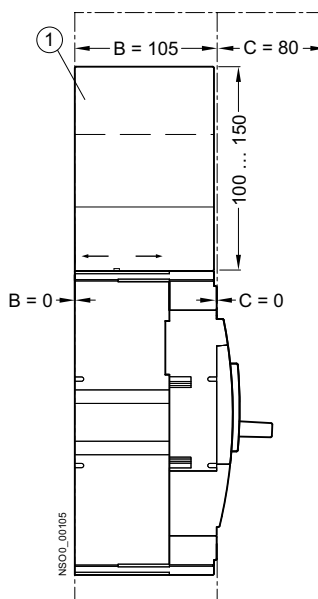
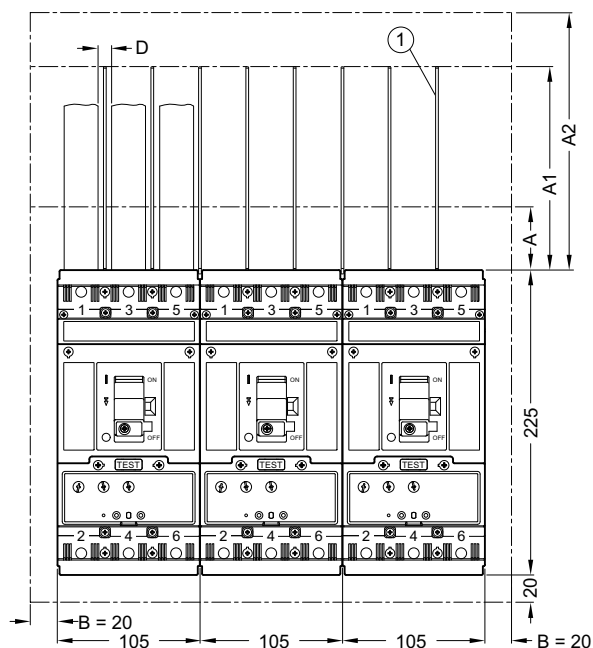
- клеммы 2, 4, 6
 - Только в том случае, если автоматический выключатель/разъединитель нагрузки подключен к клеммам 2, 4, 6, и кроме того:
 - а) Если $U_e = AC 415 В$, необходимо использовать изолирующие барьеры 3VT9 300-8CE30 или клеммную крышку 3VT9 200-8CB30.
 - б) Если изолированные проводники не используются для подключения главной цепи к клеммам 2, 4, 6, гибким шинам или задним клеммам, необходимо использовать изолирующие межфазные барьеры 3VT9 300-8CE30 или клеммную крышку 3VT9 200-8CB30.

Заднее подключение

- Использование изолирующих межфазных барьеров и клеммных крышек не требуется.

Вытяжное и выдвижное исполнения

Использование изолирующих межфазных барьеров и клеммных крышек не требуется.

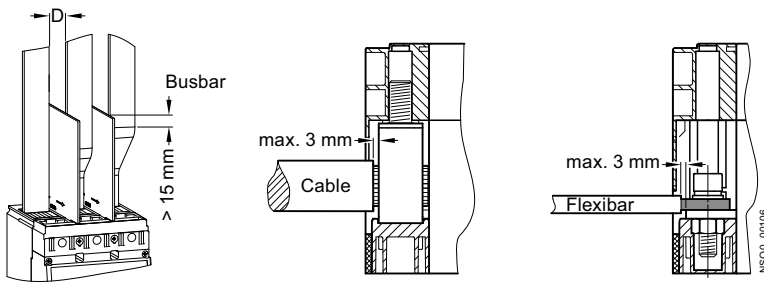


① 3VT9 200-8CB30

A	минимально допустимое расстояние между автоматическим выключателем / разъединителем нагрузки и неизолированной заземленной стенкой (применяется для подключения изолированных проводников, кабелей, гибких шин или при подключении сзади)
A1	Минимальный неизолированный участок оголенного проводника (при использовании изолирующих барьеров 3VT9 300-8CE30 от 50 до 100 мм, либо добавлением дополнительной изоляции на проводники для получения значения не менее A1)
A2	минимальное расстояние: <ul style="list-style-type: none"> • между автоматическим выключателем / разъединителем нагрузки и неизолированной заземленной стенкой (применяется для подключения изолированных проводников, кабелей и шин) • между автоматическим выключателем / разъединителем нагрузки и шиной • между двумя автоматическими выключателями / разъединителями нагрузки, расположенными один над другим • между неизолированными подсоединениями двух автоматических выключателей / разъединителей нагрузки один над другим
B, C	минимальное расстояние между автоматическим выключателем/разъединителем нагрузки и неизолированной заземленной стенкой
D	минимальное расстояние между неизолированными проводниками

Автоматические выключатели 3VT2 в литом корпусе до 250 А

Вспомогательные средства проектирования

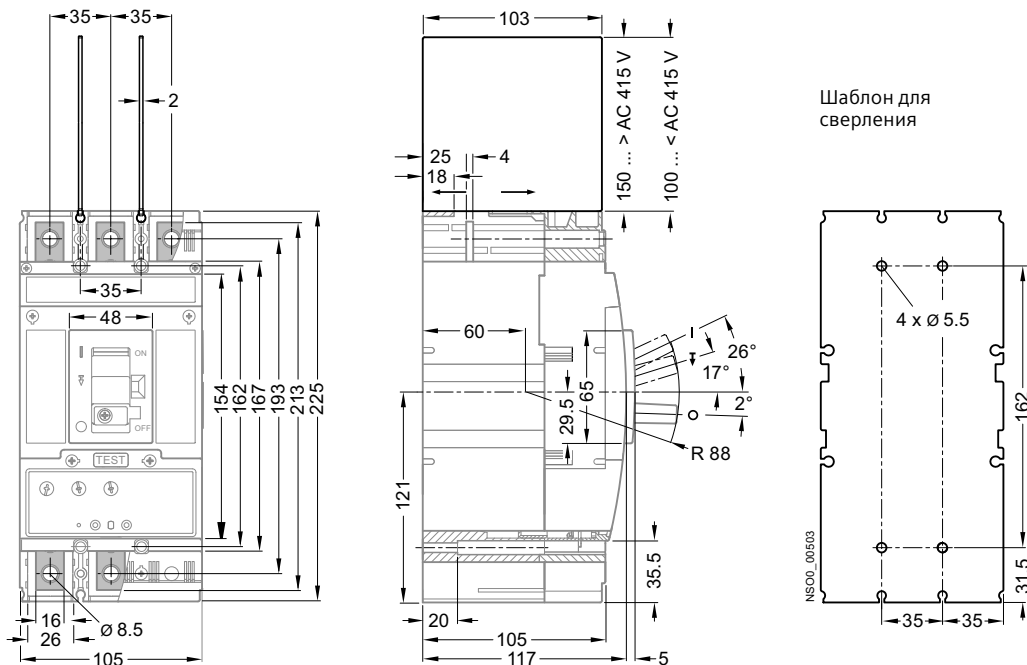


AC U _e		B	230	415	500	690		
3VT2 H соединенный с I _k ¹⁾		кА	J 100	> 36 ... 65	J 36	J 25	J 13	
3VT2 N соединенный с I _k		кА	J 60		J 36	J 16	J 10	
С мм	D мм							
< 80	≥ 10	A	MM	50	50	50	50	50
		A1	MM	100	150	100	150	150
		A2	MM	200	250	200	250	250
	≥ 30	A	MM	50	50	50	50	50
		A1	MM	100	150	100	150	150
		A2	MM	150	200	150	200	200
≥ 80	≥ 10	A	MM	50	50	50	50	50
		A1	MM	100	150	100	150	150
		A2	MM	150	200	150	200	200

¹⁾ I_k - максимальный ток короткого замыкания в защищенной цепи (среднеквадратическое значение).

3-полюсный стационарное исполнение

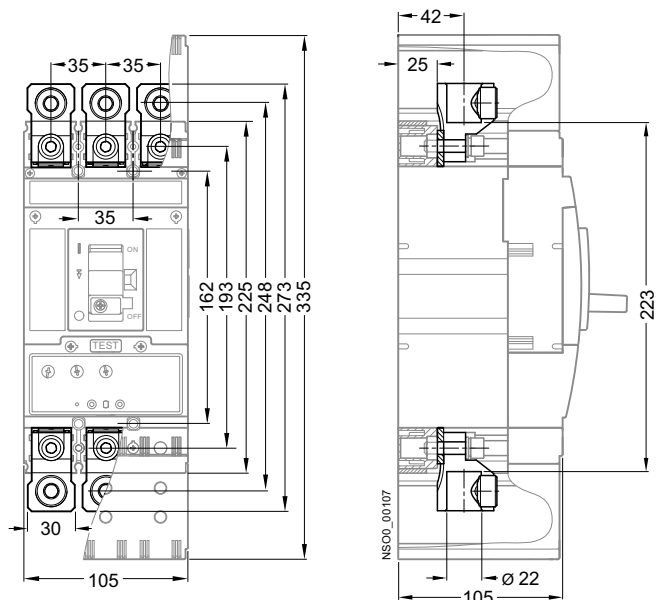
Стационарное исполнение, переднее подключение



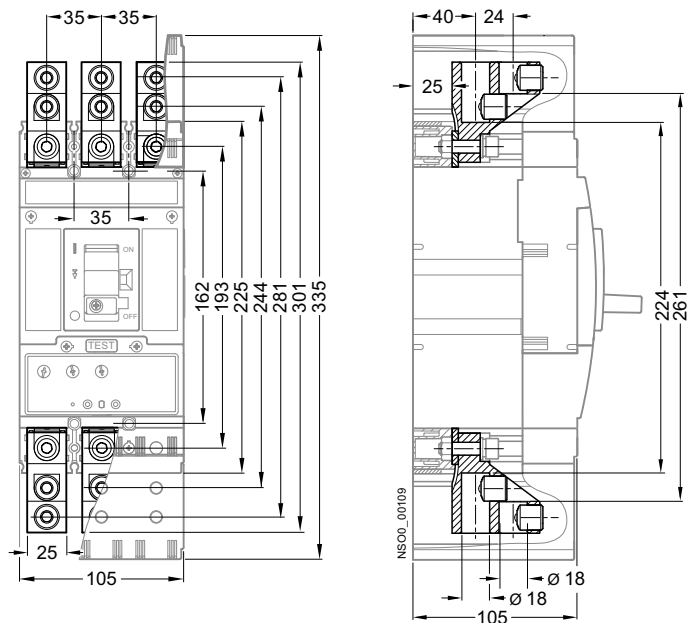
Автоматические выключатели 3VT2 в литом корпусе до 250 А

Вспомогательные средства проектирования

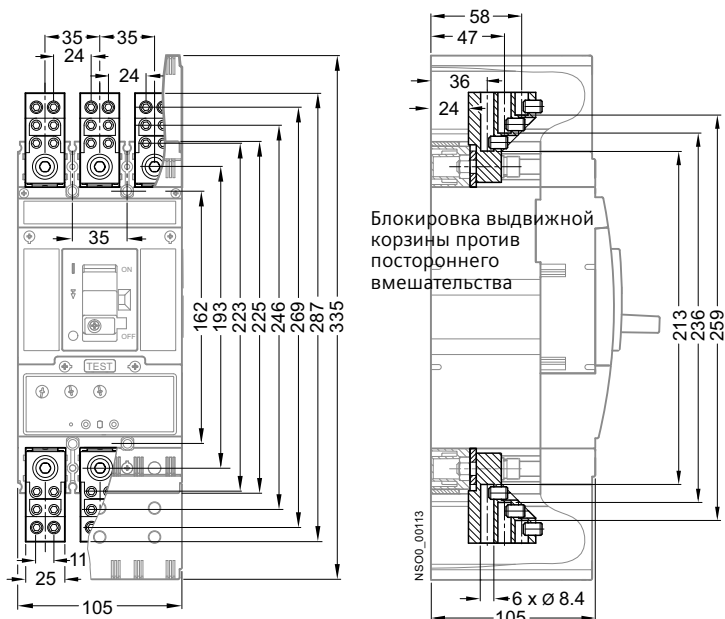
Стационарное исполнение, переднее подключение
(комплект для подключения 3VT9 224-4TD30)



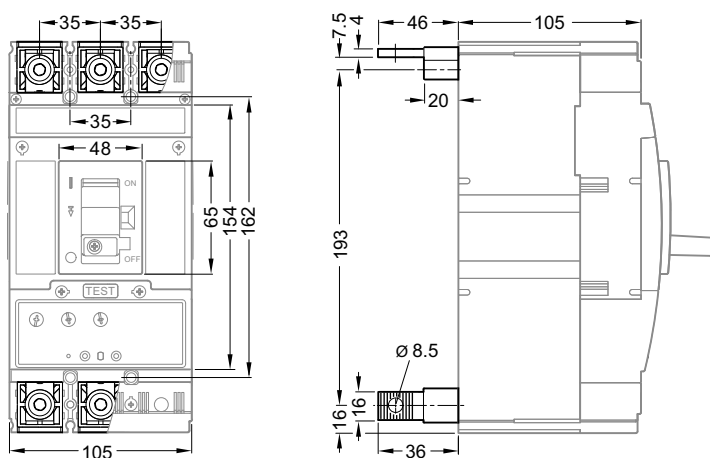
Стационарное исполнение, переднее подключение
(комплект для подключения 3VT9 215-4TF30)



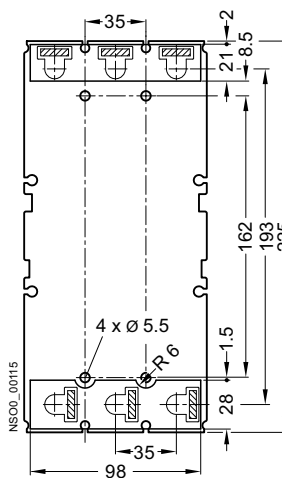
Стационарное исполнение, переднее подключение
(комплект для подключения 3VT9 203-4TF30)



Стационарное исполнение, заднее подключение
(комплект для подключения 3VT9 200-4RC30)



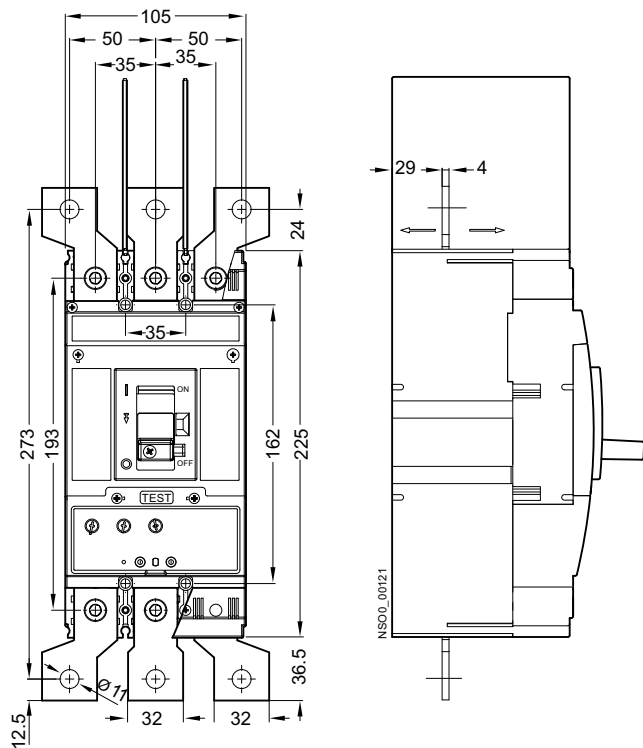
Место сверления



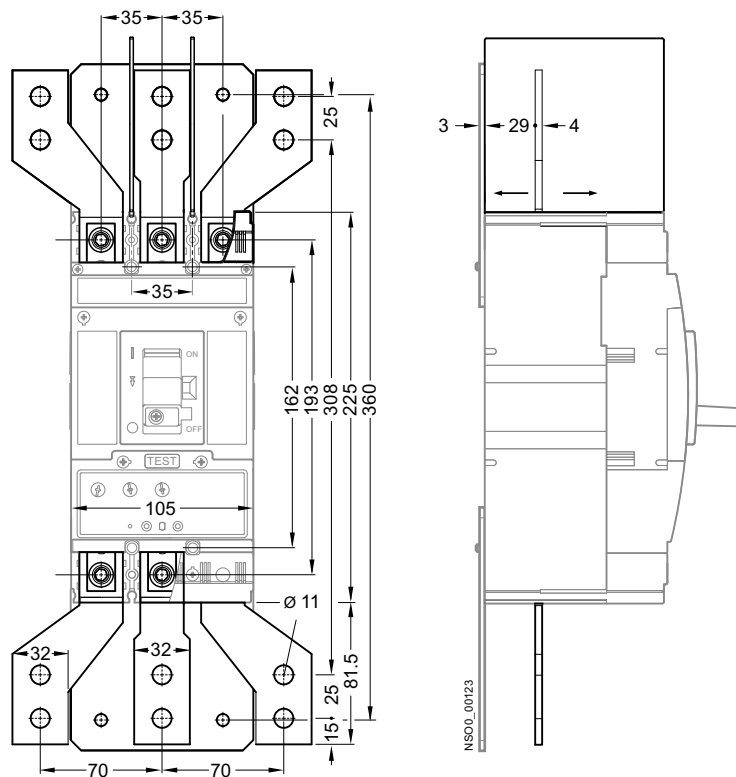
Автоматические выключатели 3VT2 в литом корпусе до 250 А

Вспомогательные средства проектирования

Стационарное исполнение, переднее подключение
(комплект для подключения 3VT9 200-4ED30)

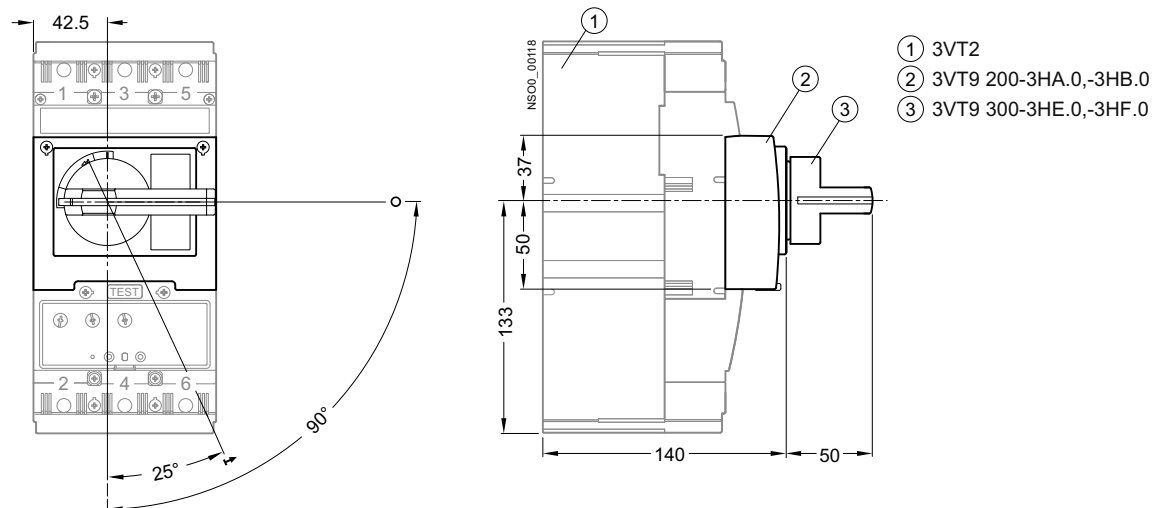


Стационарное исполнение, переднее подключение
(комплект для подключения 3VT9 200-4EE30)

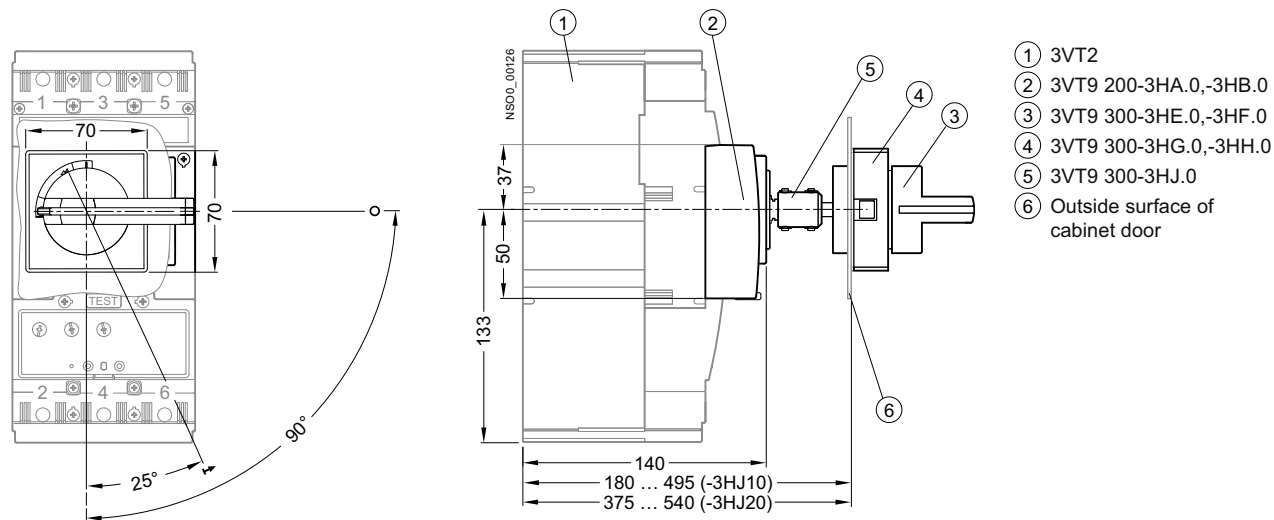


3-полюсный вариант, стационарное исполнение, с приводом

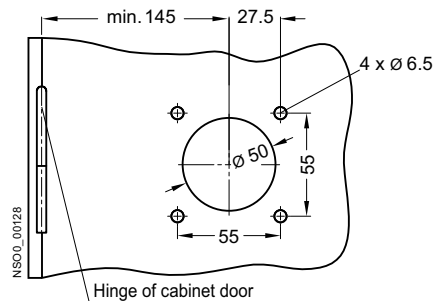
Стационарное исполнение с ручным приводом



Стационарное исполнение с ручным приводом и регулируемой ручкой



Адаптация к дверце шкафа

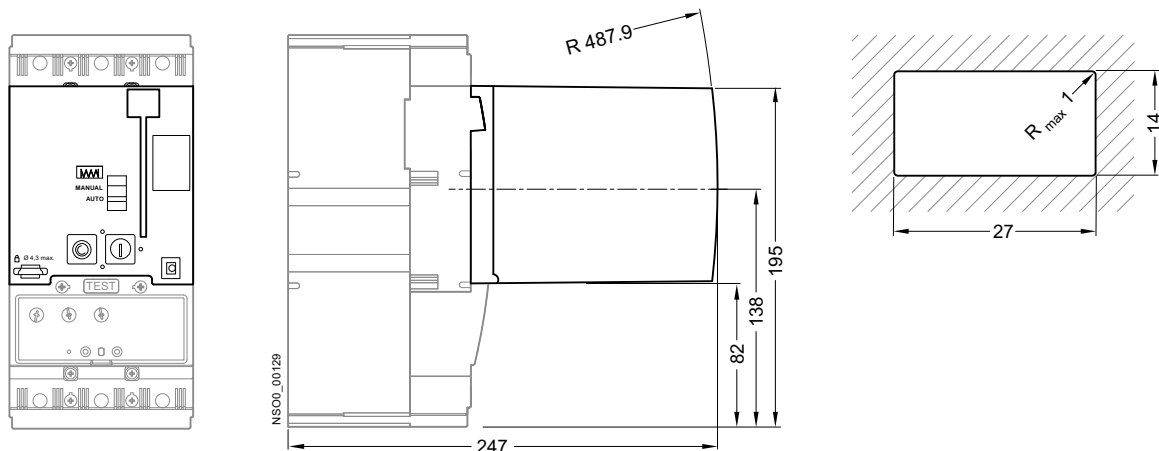


Автоматические выключатели 3VT2 в литом корпусе до 250 А

Вспомогательные средства проектирования

Стационарное исполнение, моторный привод
3VT9 200-3M..0

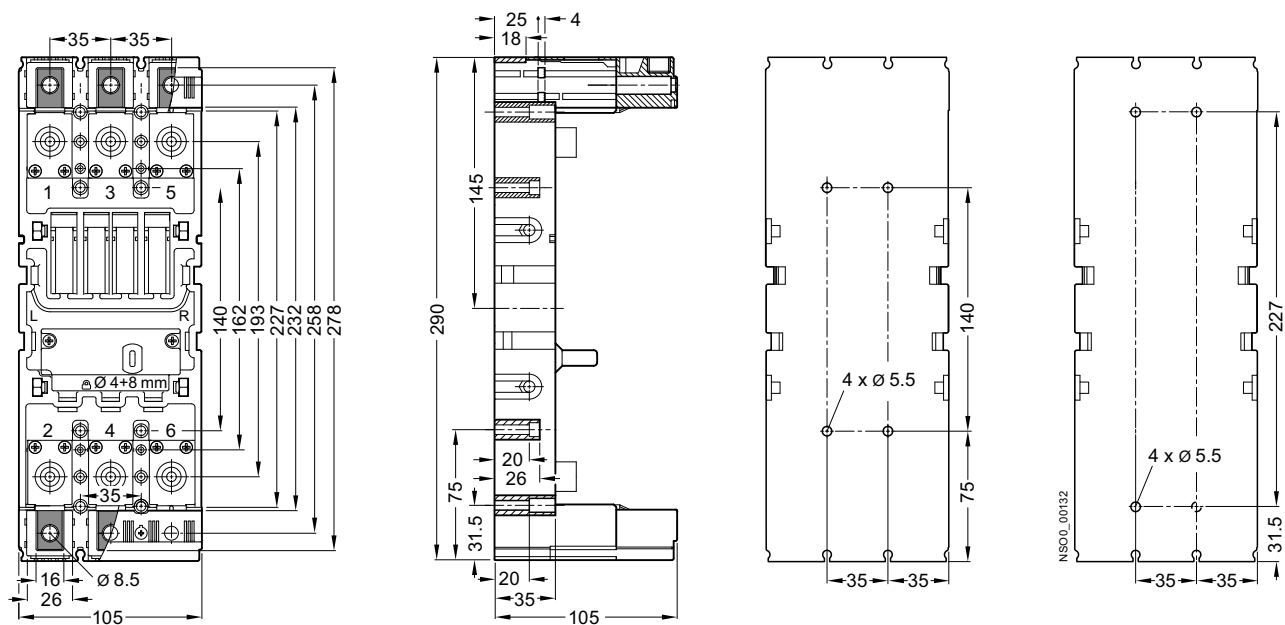
Размеры отверстия в дверце распределительного щита
для цикла внешнего управления



3-полюсный вариант, втычная корзина

Втычная корзина 3VT9 200-4PA30

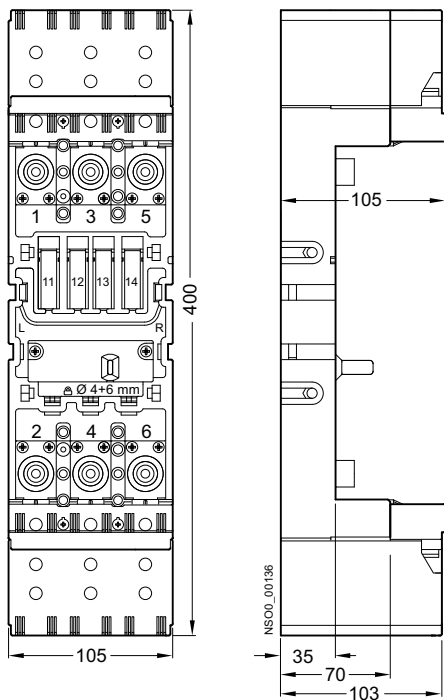
Места для сверления



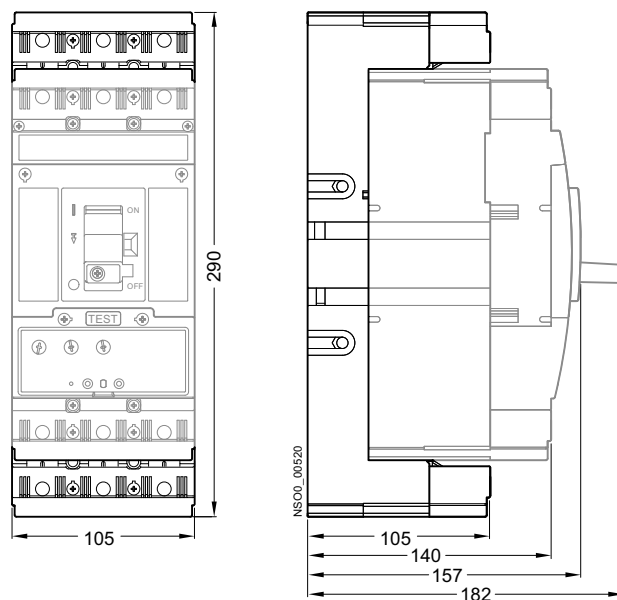
Автоматические выключатели 3VT2 в литом корпусе до 250 А

Вспомогательные средства проектирования

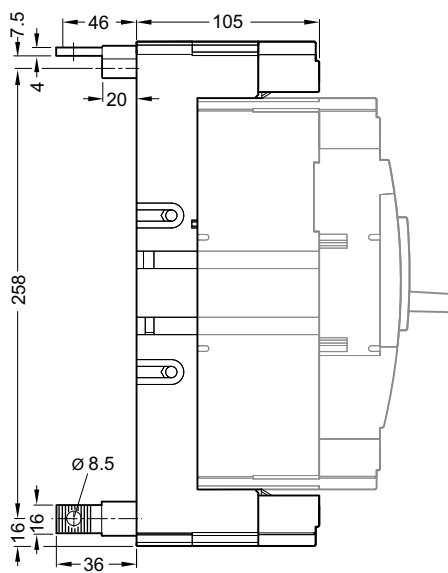
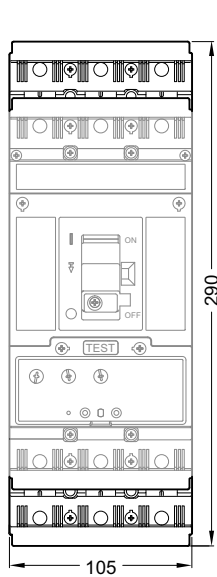
Втычная корзина, клеммная крышка 3VT9 200-8CB30



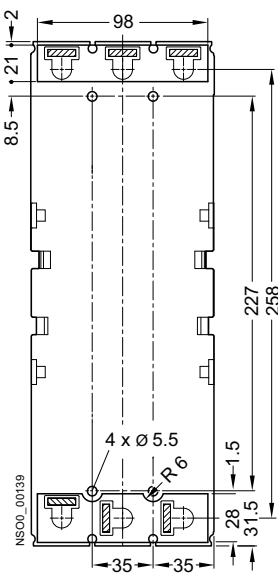
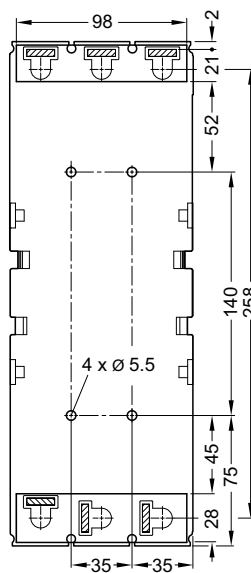
Втычная корзина



Втычная корзина



Положения для сверления

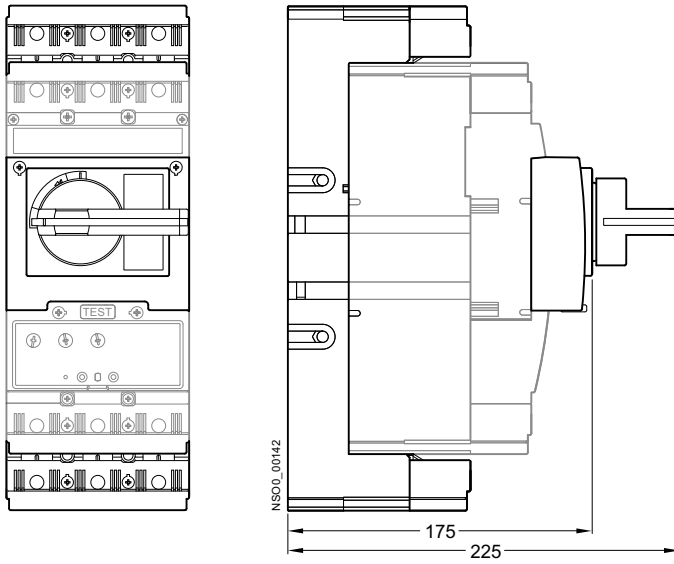


2

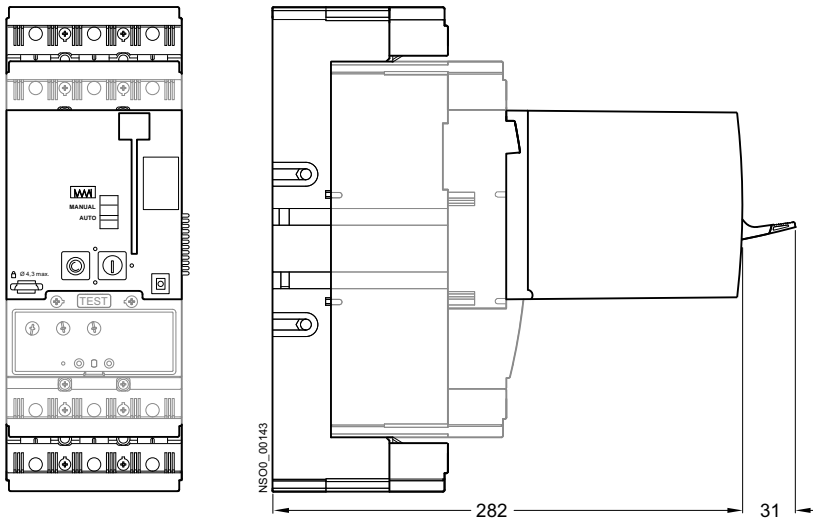
Автоматические выключатели 3VT2 в литом корпусе до 250 А

Вспомогательные средства проектирования

Втычная корзина, поаортный привод



Втычная корзина, моторный привод 3VT9 200-3M..0

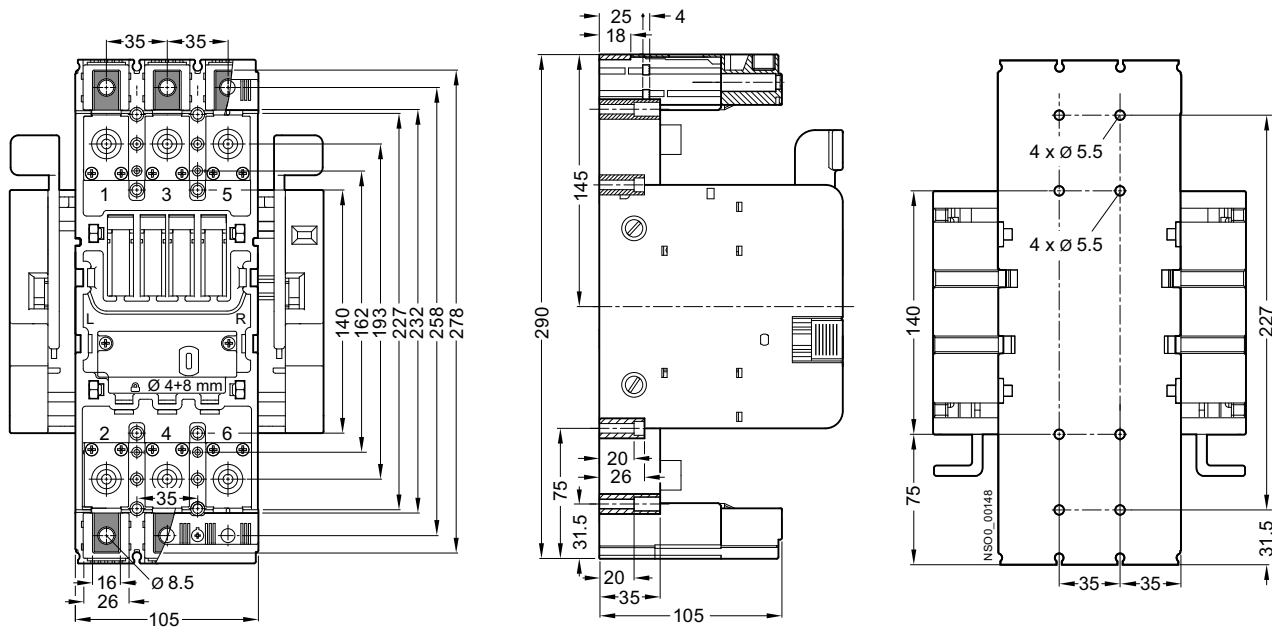


2

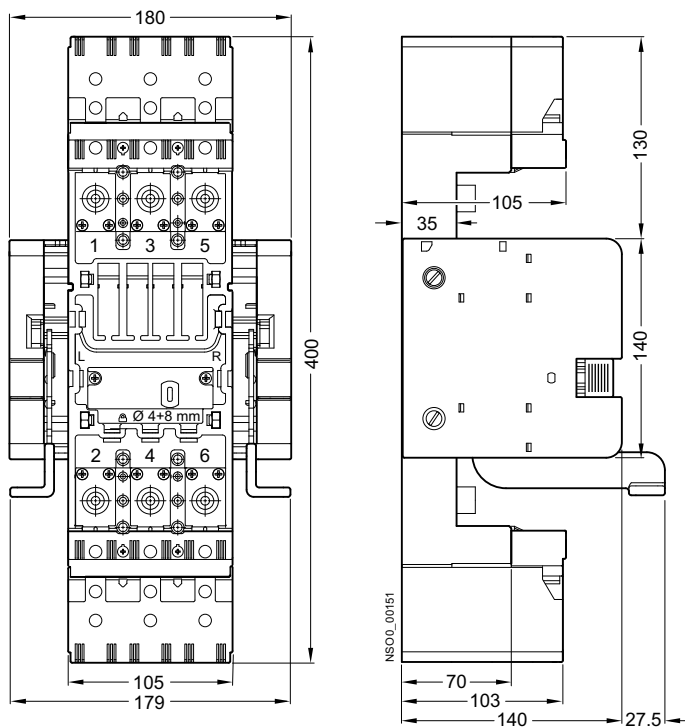
3-полюсный вариант, выдвижная корзина

Выдвижная корзина 3VT9 200-4WA30

Положения для сверления



Выдвижная корзина, клеммная крышка 3VT9 200-8CB30

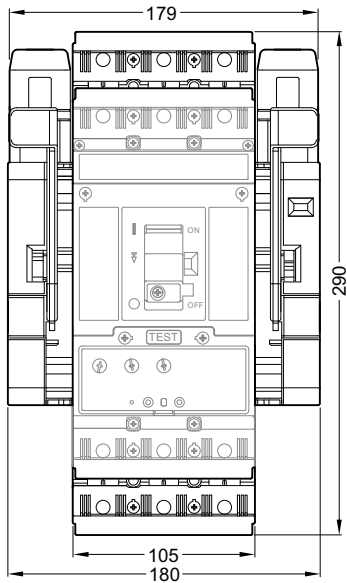


Автоматические выключатели 3VT2 в литом корпусе до 250 А

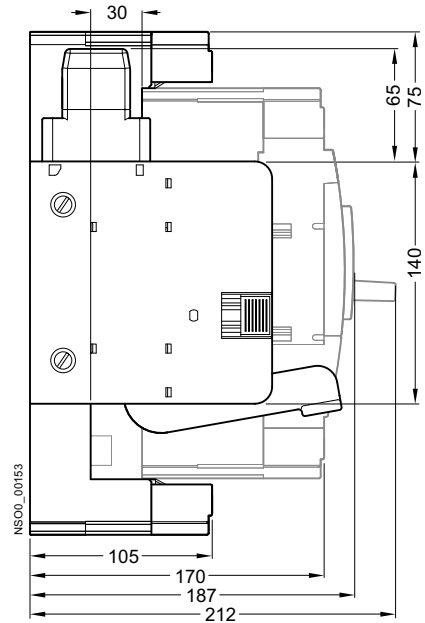
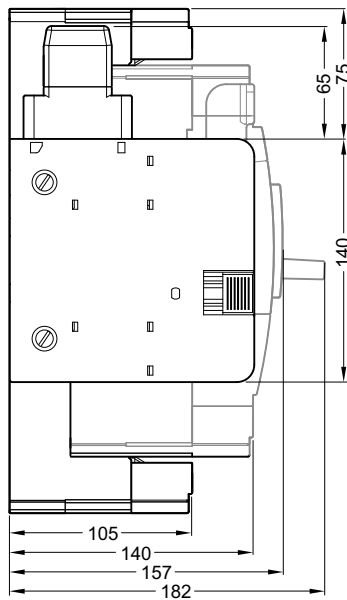
Вспомогательные средства проектирования

Выдвижная корзина

Рабочее положение

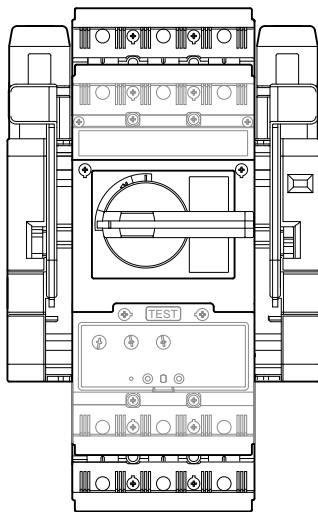


Положение для обслуживания

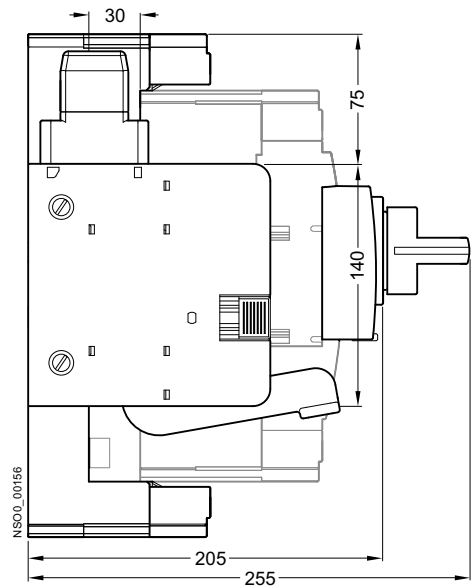
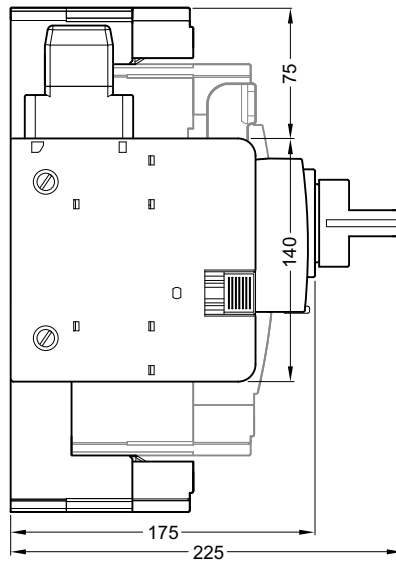


Выдвижная корзина, ручной приводной механизм

Рабочее положение



Положение для обслуживания

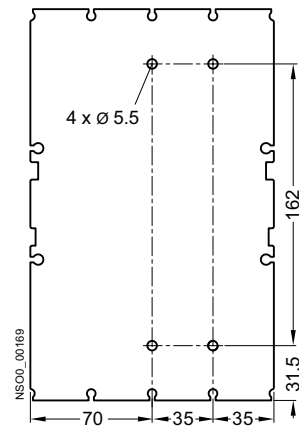
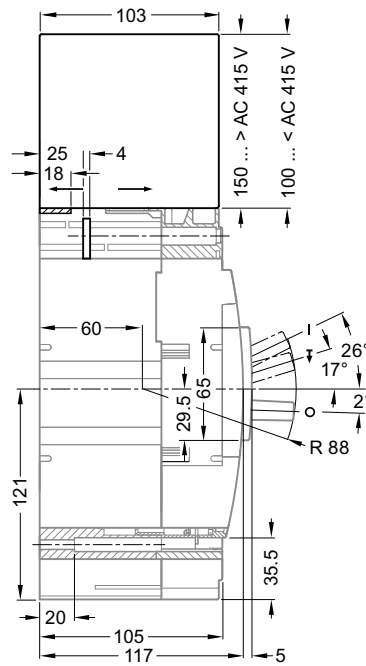
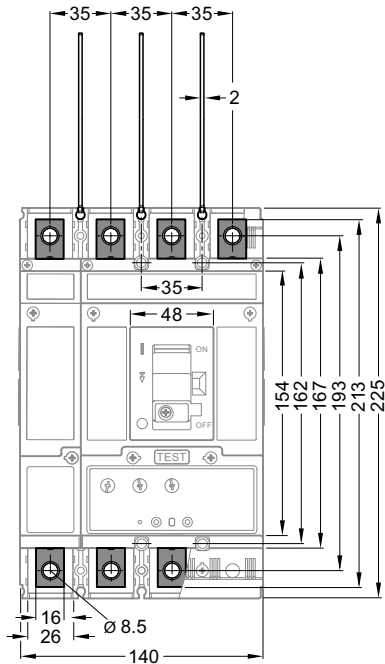


Автоматические выключатели 3VT2 в литом корпусе до 250 А

Вспомогательные средства проектирования

Выдвижная корзина, заднее подключение
(комплект для подключения 3VT9 200-4RC00)

Положение для сверления



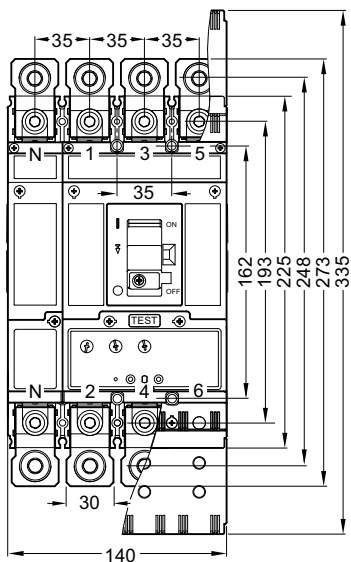
2

Автоматические выключатели 3VT2 в литом корпусе до 250 А

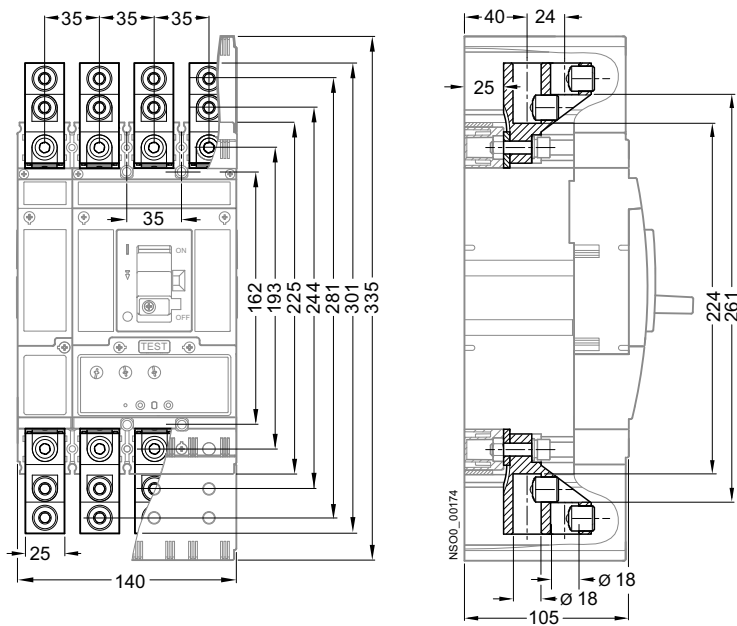
Вспомогательные средства проектирования

4-полюсный стационарный вариант

Стационарное исполнение, переднее подключение
(комплект для подключения 3VT9 224-4TD30 + 3VT9 224-4TD00)



Стационарное исполнение, переднее подключение
(комплект для подключения 3VT9 215-4TF30 + 3VT9 215-4TF00)

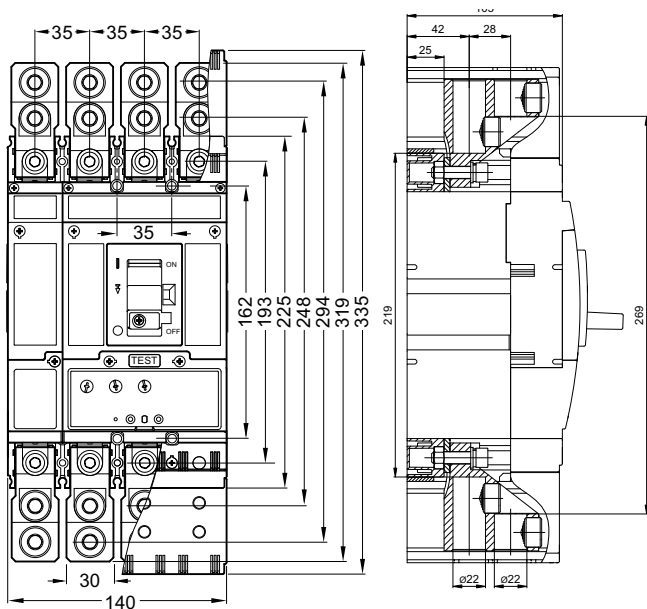


2

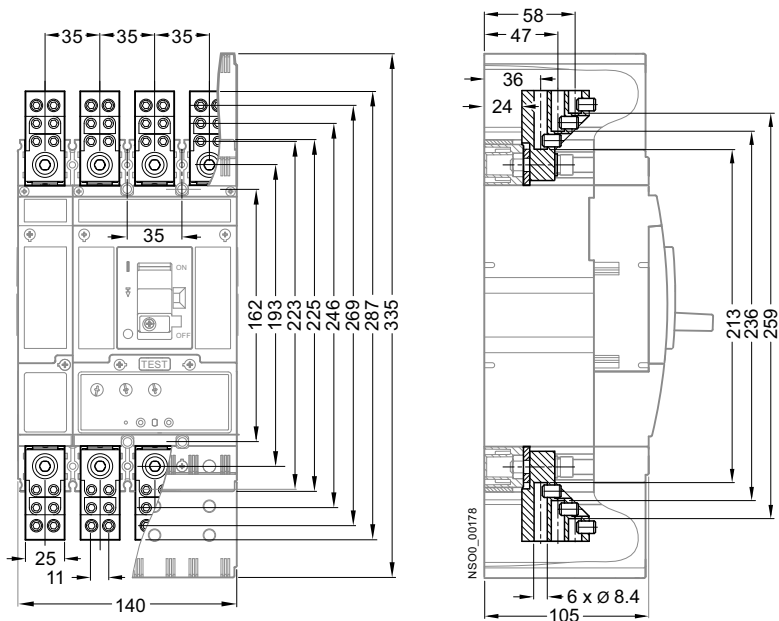
Автоматические выключатели 3VT2 в литом корпусе до 250 А

Вспомогательные средства проектирования

Стационарное исполнение, переднее подключение
(комплект для подключения 3VT9 224-4TF30 + 3VT9 224-4TF00)



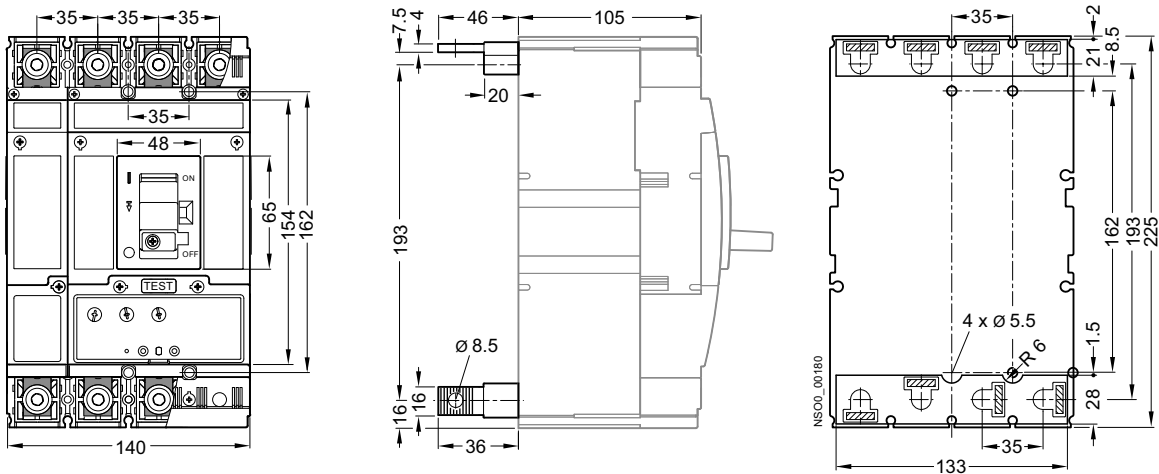
Стационарное исполнение, переднее подключение
(комплект для подключения 3VT9 203-4TF30 + 3VT9 203-4TF00)



Автоматические выключатели 3VT2 в литом корпусе до 250 А

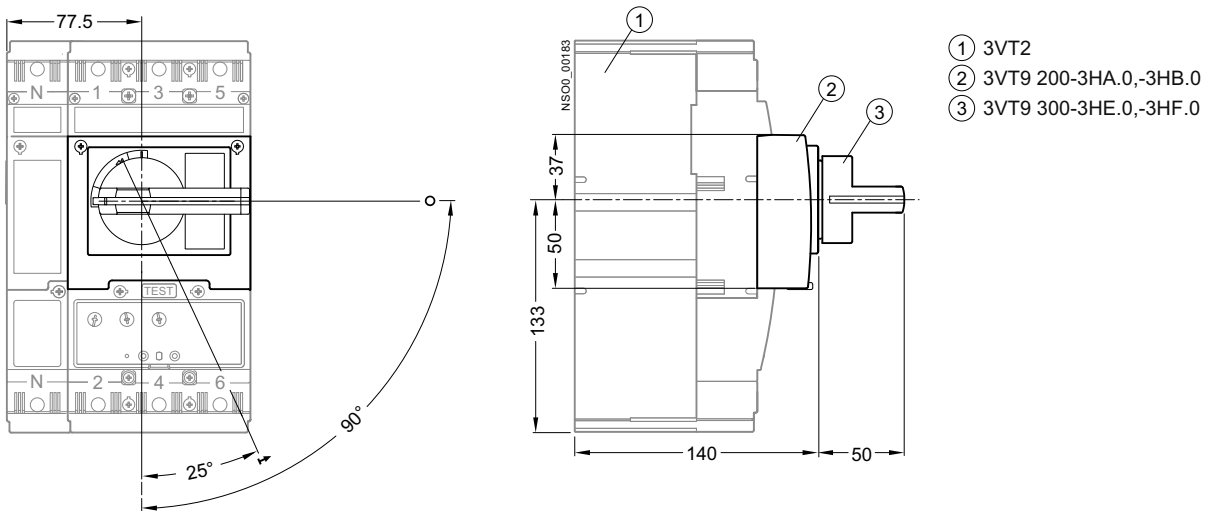
Вспомогательные средства проектирования

Стационарное исполнение, переднее подключение
(комплект для подключения 3VT9 215-4TF30 + 3VT9 215-4TF00)

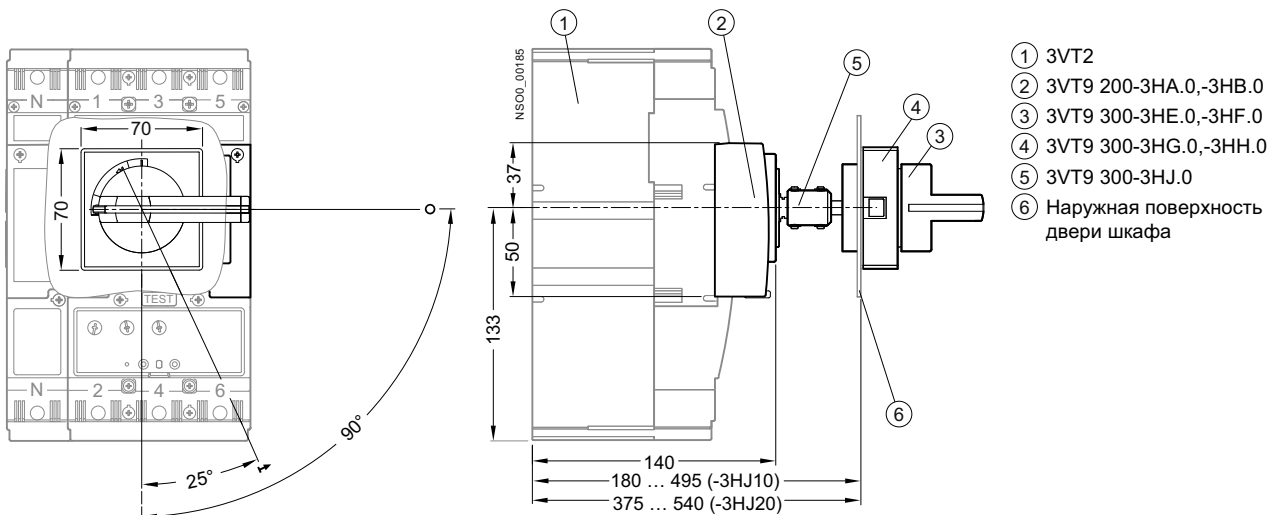


4-полюсный вариант, стационарное исполнение, с приводом

Стационарное исполнение с ручным приводом



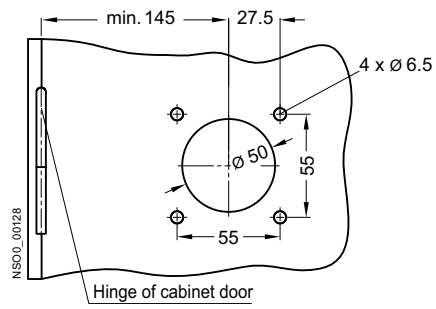
Стационарное исполнение с поворотным приводом и регулируемой ручкой



Автоматические выключатели 3VT2 в литом корпусе до 250 А

Вспомогательные средства проектирования

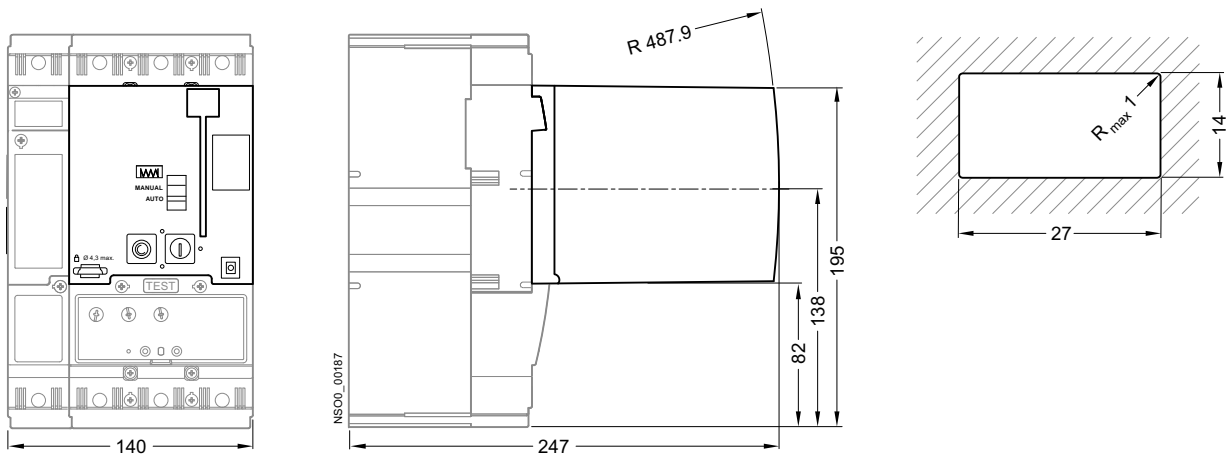
Адаптация к дверце шкафа



Стационарное исполнение, моторный привод 3VT9 200-3M..0

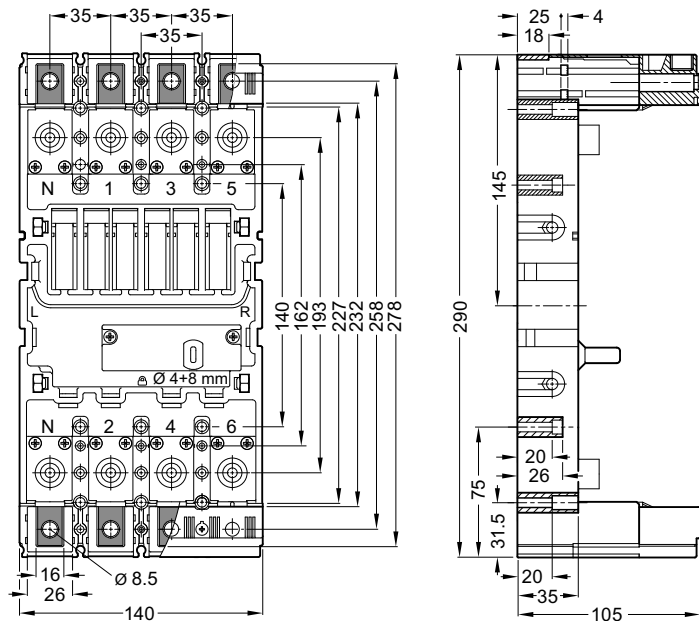
Размеры отверстия в дверце распределительного щитка для управления снаружи

2

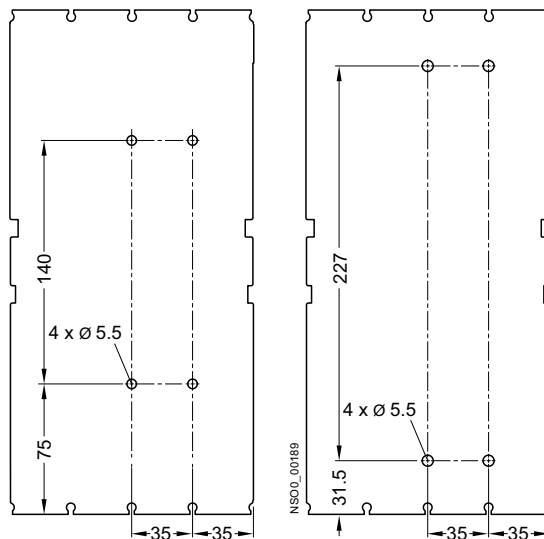


4-полюсный вариант, втычная корзина

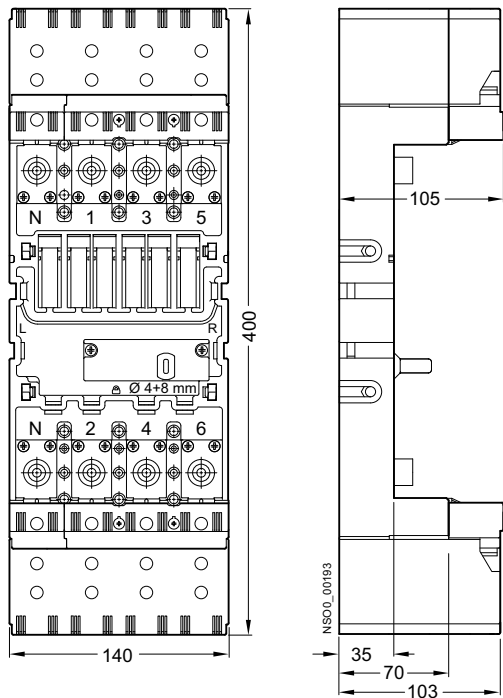
Втычная корзина 3VT9 200-4PA00



Места для сверления



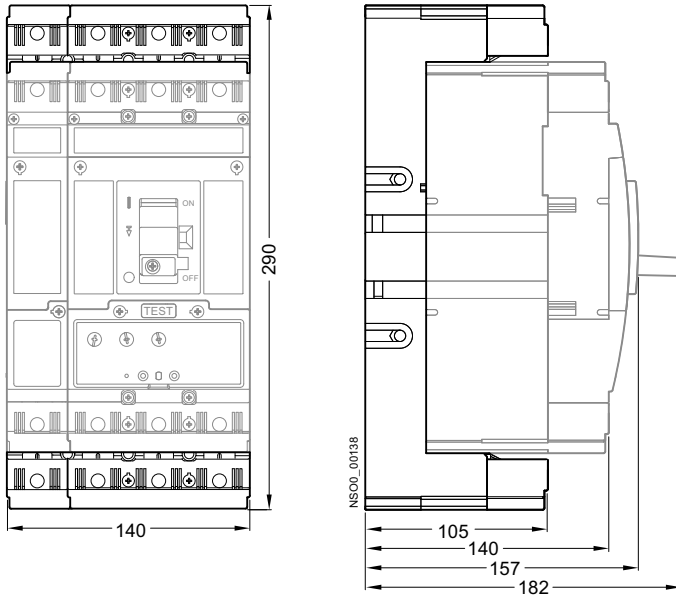
Втычная корзина, клеммная крышка 3VT9 200-8CB40



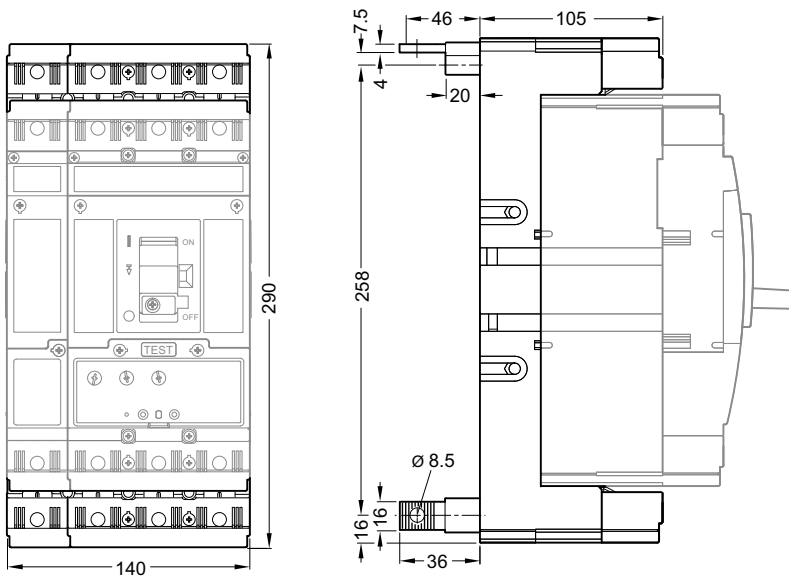
Автоматические выключатели 3VT2 в литом корпусе до 250 А

Вспомогательные средства проектирования

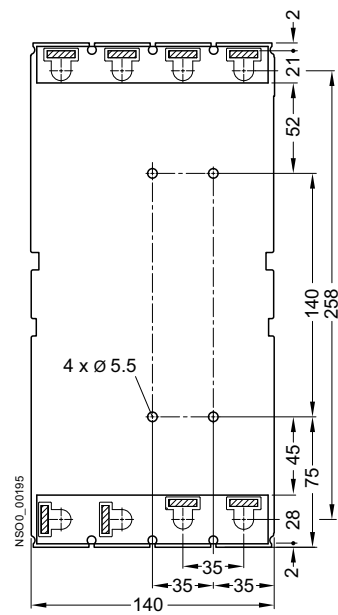
Вытяжная корзина



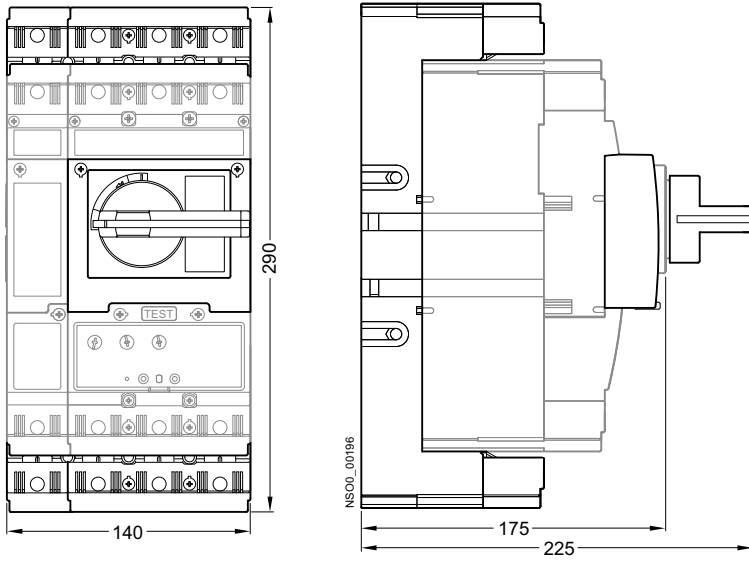
Вытяжная корзина, заднее подключение (соединительный комплект 3VT9 200-4RC30 + 3VT9 200-4RC00)



Место сверления

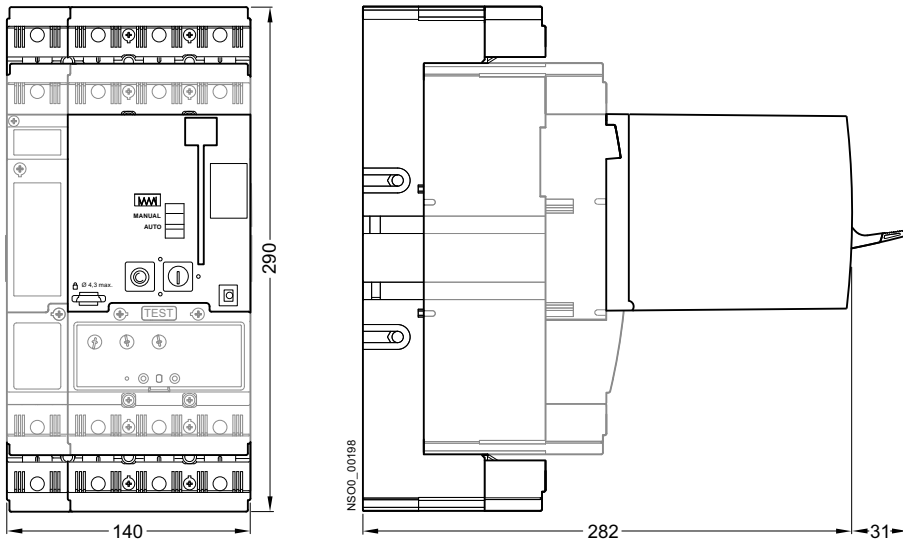


Втычная корзина, моторный привод



2

Втычная корзина, моторный привод 3VT9 200-3M..0

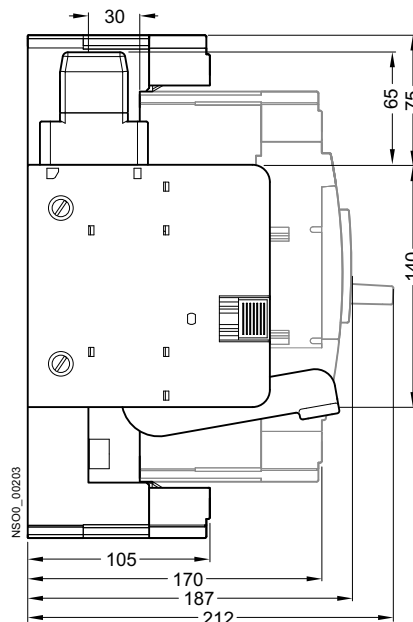
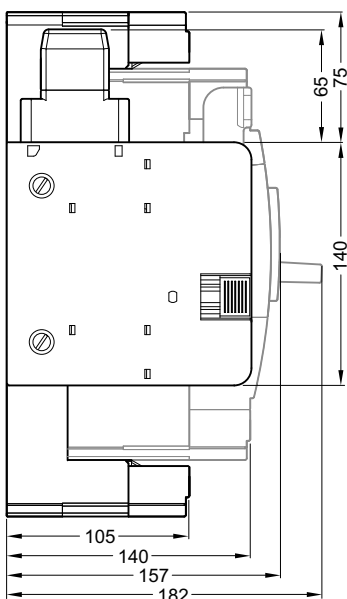
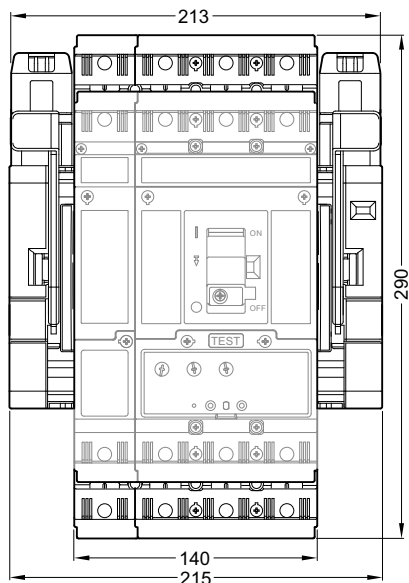


Автоматические выключатели 3VT2 в литом корпусе до 250 А

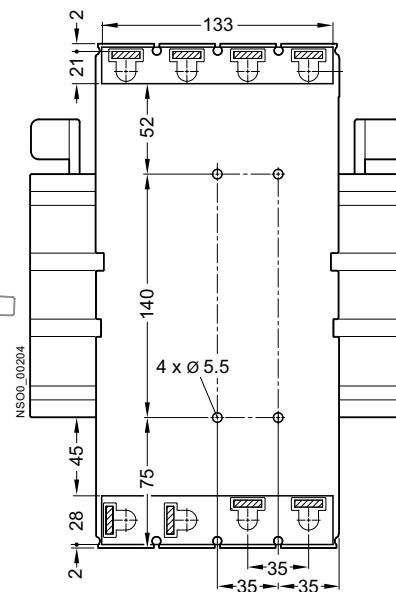
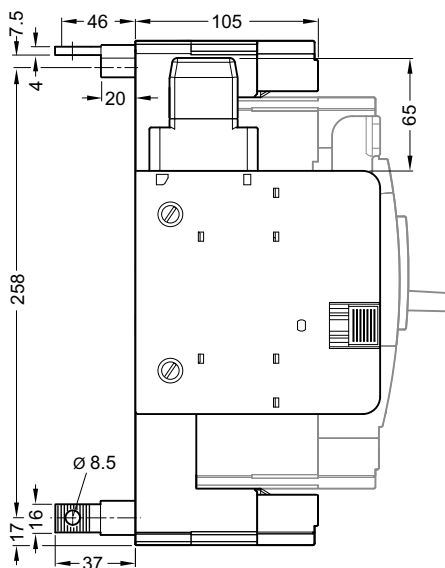
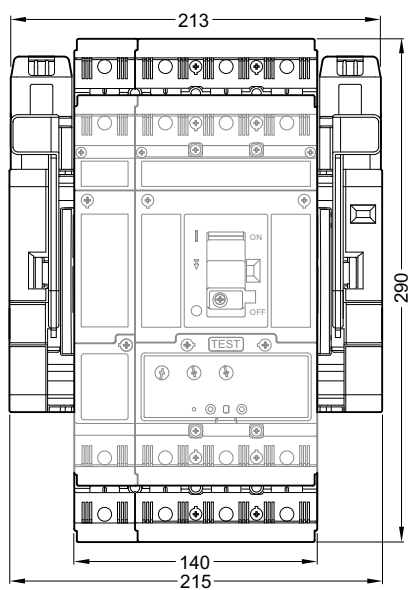
Вспомогательные средства проектирования

Выдвижная корзина
Рабочее положение

Положение для обслуживания



Выдвижная корзина, переднее подключение
(комплект для подключения 3VT9 200-4RC30 + 3VT9 200-4RC00)

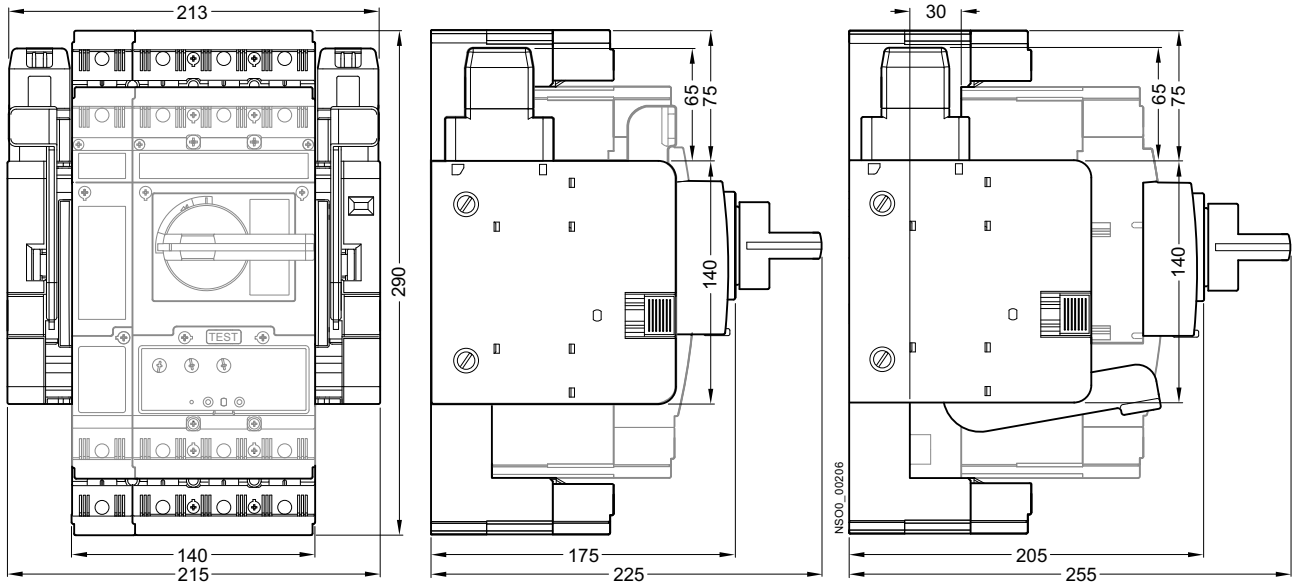


Автоматические выключатели 3VT2 в литом корпусе до 250 А

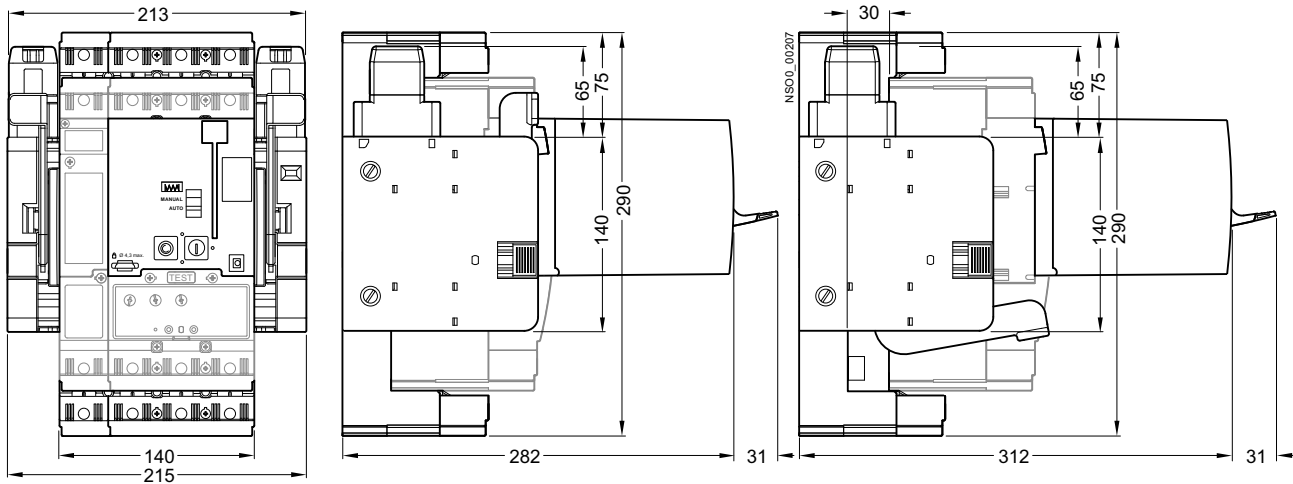
Вспомогательные средства проектирования

Выдвижная корзина, ручной привод
Рабочее положение

Положение для обслуживания



Выдвижная корзина, моторный привод 3VT9 200-3M..0



Автоматические выключатели в литом корпусе 3VT3 до 630 А

3



	Каталог	Технические характеристики
	Автоматические выключатели в литом корпусе 3VT3 до 630 А	Автоматические выключатели в литом корпусе 3VT3 до 630 А
	Общие данные	Автоматические выключатели
3/2	- Обзор	Разъединители нагрузки
	Автоматические выключатели	3/11 - Конструкция
	Разъединители нагрузки	3/12 - Технические спецификации:
3/3	- Обзор	3/13 - Схемы
3/4	- Данные для подбора и заказа оборудования	3/15 - Функции
3/4	- Принадлежности	Расцепители максимального тока
	<u>Принадлежности и компоненты</u>	3/16 - Обзор
	Дополнительные контакты	<u>Принадлежности и компоненты</u>
	Вспомогательные расцепители	Дополнительные контакты
3/5	- Обзор	3/25 - Обзор
3/5	- Данные для подбора и заказа оборудования	3/26 - Назначение
	Ручные/моторные приводные механизмы	3/26 - Технические спецификации:
3/6	- Обзор	Вспомогательные расцепители
3/6	- Данные для подбора и заказа оборудования	3/27 - Обзор
	Принадлежности для монтажа	3/27 - Назначение
3/8	- Обзор	3/28 - Технические спецификации:
3/8	- Данные для подбора и заказа оборудования	Ручные приводные механизмы
	Принадлежности для подключения	3/29 - Обзор
3/9	- Данные для подбора и заказа оборудования	3/29 - Конструкция
	Дополнительные принадлежности	Механическая блокировка и параллельное переключение
3/10	- Данные для подбора и заказа оборудования	3/30 - Обзор
		моторные приводные механизмы
		3/32 - Конструкция
		3/33 - Назначение
		Принадлежности для монтажа
		3/37 - Обзор
		3/38 - Модульная конструкция
		3/40 - Выдвижная конструкция
		<u>Помощь при проектировании</u>
		3/43 Габаритные чертежи

Обзор

Присоединительные комплекты

Рамочный зажим 3VT9 200-4TC30 Круглый проводник 3VT9 215-4TD30 Круглый проводник 3VT9 224-4TD30 Круглый проводник 3VT9 215-4TF30, 3VT9 224-4TF30 Круглый проводник 3VT9 203-4TF30 Заднее подклю. 3VT9 200-4RC30 Переднее подклю. 3VT9 200-4TCA30 Клеммы для измерит. цепей 3VT9 200-4TN30

Ручной поворотный привод
 3VT9 200-3HA.0, 3VT9 300-3H..0, 3VT9 300-3H..0, 3VT9 300-3HJ.0

Механизм параллельной коммутации
 3VT9 300-8LB00

Механизм взаимной блокировки
 3VT9 300-8LA00

Механизм взаимной блокировки тросом Боудена
 3VT9 200-8LC10, 3VT9 300-8LC20

Моторный привод 3VT9 200-3M..0
 3VT9 300-3MF00, 3VT9 300-3MF10

Независимый расцепитель 3VT9 300-1S.00
Расцепитель минимального напряжения 3VT9 300-1U.00

Коммутирующий блок
 3VT2 3P, 3VT2 4P

Втычная корзина
 3VT9 200-3PA.0

Выдвижная корзина
 3VT9 200-3WA.0

БЛОК-КОНТАКТЫ 3VT9 300-2A.0
 Одинарный, Двойной, Переключающий, Опережающий

Расцепители максимального тока
 3VT9 216-6AB00, 3VT9 216-6AC00, 3VT9 216-6AP00, 3VT9 216-6AS00, 3VT9 216-6BC00

БЛОК РАЗЪЕДИТЕЛЯ
 3VT9 225-6DT00

Аксессуары для втычной/выдвижной корзины
 Соединительный кабель 3VT9 300-4PL00

Позиционный выключатель
 3VT9 300-4WL00

Аксессуары
 Стопор ручки 3VT9 200-3HL00 Пломбируемая вставка 3VT9 200-8BN00 Дополнительная крышка расцепителя 3VT9 200-8BL00 Клемная крышка 3VT9 200-8CB30 Межфазные изолирующие барьеры 3VT9 300-8CE30

Кодировочный комплект
 3VT9 200-4WN00

3

Обзор

Автоматические выключатели состоят из 3-х или 4-х полюсного коммутирующего блока и расцепителя максимального тока, который может поставляться с различными характеристиками. Разъединитель нагрузки оснащается модулем разъединителя нагрузки, устанавливаемым вместо расцепителя максимального тока.

Коммутирующие блоки

В состав коммутирующего блока входят:

- Два комплекта для подключения 3VT9 300-4TA30, используемых для подключения шин или кабельных наконечников.
- Изоляционные пластины 3VT9 300-8CE30
- Комплект из четырех монтажных болтов (M5 x 25)
- Держатель проводника

Коммутирующий блок должен оснащаться расцепителем максимального тока (автоматический выключатель) или модулем разъединителя нагрузки 3VT9 363-6DT00 (разъединитель нагрузки).

Если автоматический выключатель запитывается снизу (питание подключается к клеммам 2, 4, 6, а выходные проводники – к клеммам 1, 3, 5), ток I_{cu} не меняется.

Максимальные нагрузки на автоматические выключатели/разъединители нагрузки в соответствии с окружающей температурой см. на стр. 3/11.

Расцепители максимального тока

ETU LP – Характеристика L (линии)

- защита линий низкими пусковыми токами
- без регулировки I_r

Характеристика D (распределение)

- защита линий и трансформаторов

ETU MP – Характеристика M (электродвигатель):

- прямая защита электродвигателей и генераторов
- применима также для защиты линий и трансформаторов

ETU MPS – характеристика M (электродвигатель)

- с регулируемой избирательностью по времени
- прямая защита электродвигателей и генераторов
- применима также для защиты линий и трансформаторов
- устанавливает время задержки независимого расцепителя на 0, 100, 200 или 300 мсек

ETU DPN – характеристика D (распределение)

- с защитой полюса N
- защищает линии и трансформаторы в сети TN-C-S и TN-S

Описание расцепителей см. на стр. 3/16.

Дополнительные контакты и расцепители

Опционально автоматические выключатели могут оснащаться:

- Дополнительными контактами
- Тревожными контактами
- Независимыми расцепителями для дистанционного расцепления
- Расцепителями минимального напряжения для защиты электродвигателей и другого оборудования от повреждения при понижении напряжения.

Монтаж

При стандартном стационарном монтаже коммутирующие блоки можно монтировать на поддерживающие рейки. Коммутирующие блоки поставляются в модульном и выдвигном исполнении (см. стр. 3/8).

Подключение

Главная цепь

- Подключение с помощью медной или алюминиевой шины, кабелей и кабельных наконечников (возможно).
- Более подробную информацию по подключению см. на стр. 3/9.
- Как правило, провода от источника питания подключаются к клеммам 1, 3, 5, (N), а провода от нагрузки к клеммам 2, 4, 6 (N). Можно изменить направление тока внутри модуля (например, запитать снизу) без снижения номинальной полной разрывной мощности по короткому замыканию, I_{cu} не снижается.
- При подключении снизу на модули нужно установить изоляционные пластины 3VT9 300-8CE30 и со стороны клемм 2, 4, 6.
- Рекомендуется покрыть соединительные шины краской.
- Входные и выходные соединители/шины необходимо механически усилить, чтобы при коротком замыкании электродинамическое усилие не передавалось автоматическому выключателю/разъединителю нагрузки.
- При подключении автоматического выключателя к сети следует выдерживать расстояние деионизации, которое различно для разных типов подключения: (см. стр. 3/43).

Дополнительные цепи

- Дополнительные контакты, независимые расцепители и расцепители минимального напряжения подключаются с помощью гибкого медного провода сечением 0,5...1 мм².
- Моторный приводной механизм и дополнительные контакты модульного и выдвигного исполнения подключаются через разъем.

Рекомендованные сечения кабелей, шин и гибких шин для стационарного, модульного и выдвигного исполнения см. на стр. 3/11.







Автоматические выключатели в литом корпусе 3VT3 до 630 А

Автоматические выключатели Разъединители нагрузки

Данные для выбора и заказа оборудования

	Номинальный ток I_n	Отключающая способность I_{cu}	DT	Заказной номер	Кол-во в упак.*	Вес ед. прибл. кг
	А	кА				
Коммутирующие блоки						
	3-х полюсное исполнение					
	630	36	B	3VT3 763-2AA36-0AA0	1 ед.	7.400
	630	65	B	3VT3 763-3AA36-0AA0	1 ед.	7.400
	4-х полюсное исполнение, незащищенный полюс N					
	630	36	B	3VT3 763-2AA46-0AA0	1 ед.	7.400
	630	65	B	3VT3 763-3AA46-0AA0	1 ед.	7.400
4-х полюсное исполнение, защищенный полюс N						
630	36	B	3VT3 763-2AA56-0AA0	1 ед.	7.400	
630	65	B	3VT3 763-3AA56-0AA0	1 ед.	7.400	

Принадлежности

	Номинальный ток I_n	Диапазон уставки тока перегрузки „L“ I_r расцепителей	DT	Заказной номер	Кол-во в упак.*	Вес ед. прибл. кг
	кВт	А				
Расцепители максимального тока ETU						
	Защита системы ETU LP, Функция LI ¹⁾					
	• для защиты линий низкими пусковыми токами					
	• без регулировки I_r					
	250	250	B	3VT9 325-6AB00	1 ед.	0.345
	315	315	B	3VT9 331-6AB00	1 ед.	0.345
	400	400	B	3VT9 340-6AB00	1 ед.	0.345
500	500	B	3VT9 350-6AB00	1 ед.	0.345	
630	630	B	3VT9 363-6AB00	1 ед.	0.345	
	Защита системы ETU DP, функция LI ¹⁾					
	• для защиты линий трансформаторов					
	250	100 ... 250	B	3VT9 325-6AC00	1 ед.	0.261
	400	160 ... 400	B	3VT9 340-6AC00	1 ед.	0.318
630	250 ... 630	B	3VT9 363-6AC00	1 ед.	0.320	
	Защита системы, ETU DPN, функция LIN ²⁾					
	• для защиты линий и трансформаторов в сетях TN-C-S и TN-S					
	250	100 ... 250	B	3VT9 325-6BC00	1 ед.	0.355
	400	160 ... 400	B	3VT9 340-6BC00	1 ед.	0.355
630	250 ... 630	B	3VT9 363-6BC00	1 ед.	0.355	
	Защита электродвигателя и генератора, ETU MP, функция LI ¹⁾					
	• для защиты электродвигателей и генераторов					
	• применима также для защиты линий и трансформаторов					
	250	100 ... 250	B	3VT9 325-6AP00	1 ед.	0.261
400	160 ... 400	B	3VT9 340-6AP00	1 ед.	0.321	
630	250 ... 630	B	3VT9 363-6AP00	1 ед.	0.323	
	Защита электродвигателя и генератора, ETU MPS, функция LSI ¹⁾					
	• для прямой защиты электродвигателей и генераторов					
	• применима также для защиты линий и трансформаторов					
	• устанавливает время задержки независимого расцепителя на 0, 100, 200 или 300 мсек					
	250	100 ... 250	B	3VT9 325-6AS00	1 ед.	0.260
400	160 ... 400	B	3VT9 340-6AS00	1 ед.	0.260	
630	250 ... 630	B	3VT9 363-6AS00	1 ед.	0.323	
Модуль разъединителя нагрузки						
	630	Разъединитель нагрузки ¹⁾	B	3VT9 363-6DT00	1 ед.	0.252

¹⁾ Используется только коммутирующий блок 3VT3763-.AA36-0AA0 или 3VT3763-.AA46-0AA0.

²⁾ Используется только коммутирующий блок 3VT3763-.AA56-0AA0

Обзор










Автоматические выключатели могут оснащаться

- Дополнительными контактами и
- Тревожными контактами.

Для дистанционного переключения могут оснащаться встроенными независимыми расцепителями.

Расцепители минимального напряжения могут использоваться для защиты электродвигателей и другого оборудования от повреждения при понижении напряжения.

Данные для выбора и заказа оборудования

Номинальное напряжение управления U_s / Частота	DT	Заказной номер	Кол-во в упак.*	Вес ед. прибл. кг
AC 50/60 Гц, DC				
Дополнительные аварийные блок-контакты				
Одианные НО-контакты				
	60 ... 500 В AC/DC	B 3VT9 300-2AC10	1 ед.	0.020
	5 ... 60 В AC/DC	B 3VT9 300-2AC20	1 ед.	0.120
Одианные НЗ-контакты				
	60 ... 500 В AC/DC	B 3VT9 300-2AD10	1 ед.	0.130
	5 ... 60 В AC/DC	B 3VT9 300-2AD20	1 ед.	0.130
Двойные контакты (2 x НО)				
	60 ... 500 В AC/DC	B 3VT9 300-2AE10	1 ед.	0.260
	5 ... 60 В AC/DC	B 3VT9 300-2AE20	1 ед.	0.260
Двойные контакты (НОи НЗ)				
	60 ... 500 В AC/DC	B 3VT9 300-2AF10	1 ед.	0.250
	5 ... 60 В AC/DC	B 3VT9 300-2AF20	1 ед.	0.250
Двойные контакты (2 x НЗ)				
	60 ... 500 В AC/DC	B 3VT9 300-2AG10	1 ед.	0.240
	5 ... 60 В AC/DC	B 3VT9 300-2AG20	1 ед.	0.240
Переключающие контакты				
	60 ... 250 В AC/DC	B 3VT9 300-2AH10	1 ед.	0.013
	5 ... 60 В AC/DC	B 3VT9 300-2AH20	1 ед.	0.013
Опережающие контакты				
	60 ... 250 В AC/DC	B 3VT9 300-2AJ00	1 ед.	0.040
Независимые расцепители				
	24, 40, 48 В AC/DC	B 3VT9 300-1SC00	1 ед.	0.140
	110 В AC/DC	B 3VT9 300-1SD00	1 ед.	0.140
	230, 400, 500 В AC/ 220 В DC	B 3VT9 300-1SE00	1 ед.	0.140
Расцепители минимального напряжения				
	24, 40, 48 В AC/DC	B 3VT9 300-1UC00	1 ед.	0.110
	110 В AC/DC	B 3VT9 300-1UD00	1 ед.	0.110
	230, 400, 500 В AC/ 220 В DC	B 3VT9 300-1UE00	1 ед.	0.110
	с опережающим контактом ¹⁾			
	24, 40, 48 В AC/DC	B 3VT9 300-1UC10	1 ед.	0.120
	110 В AC/DC	B 3VT9 300-1UD10	1 ед.	0.120
230, 400, 500 В AC/ 220 В DC	B 3VT9 300-1UE10	1 ед.	0.120	

¹⁾ Не используется с моторным приводным механизмом 3VT9 300-3M..0.

Автоматические выключатели в литом корпусе 3VT3 до 630 А

Принадлежности и компоненты

Ручные/моторные приводы

Обзор

Ручные приводы








Поворотный привод должен оснащаться:

- Для стандартной вращательной операции переключающего устройства:
 - чёрной ручкой 3VT9 300-3HE10 или 3VT9 300-3HE20, или красной ручкой 3VT9 300-3HF20
- Для использования через дверь распределительного шкафа:
 - Удлинительным валом 3VT9 300-3HJ
 - Соединительным приводом 3VT9 300-3HG../HN
 - ручкой 3VT9 300-3HE/HF.

Механические блокираторы и механические блокираторы для параллельного переключения

- Механические блокираторы для стационарного исполнения должны оснащаться:
 - Вращательными механизмами 2 x 3VT9 300-3HA/HB
 - Ручками 2 x 3VT9 300-3HE/HF..
- Механическая блокировка Боуденовским тросом предназначена для стационарного, модульного и выдвижного исполнения
- Механические блокираторы должны оснащаться:
 - ручным приводным механизмом 2 x 3VT9 300-3HA/HB
 - ручкой 1 x 3VT9 300-3HE/HF..

Данные для подбора оборудования и заказа







Исполнение	Цвет	DT	Заказной номер	Кол-во в упак. *	Вес ед. пригл. кг		
Ручные приводные механизмы							
	Поворотный привод • блокировка невозможна • запирается на висячий замок		серый	В В	3VT9 300-3HA10 3VT9 300-3HA20	1 ед. 1 ед.	0.243 0.243
	• запирается на висячий замок		желтая маркировка	В	3VT9 300-3HB20	1 ед.	0.243
	Ручки для ручного поворотного привода • блокировка невозможна • запирается на висячий замок		черный	В	3VT9 300-3HE10	1 ед.	0.075
	• запирается на висячий замок		черный	В	3VT9 300-3HE20	1 ед.	0.075
	• запирается на висячий замок		красный	В	3VT9 300-3HF20	1 ед.	0.075
	Соединительный привод для приводного механизма дверей Используется вместе с черной ручкой 3VT9 300-3HE10 или 3VT9 300-3HE20						
	• степень защиты IP40 • степень защиты IP66 • степень защиты IP40		черный	В	3VT9 300-3HG10	1 ед.	0.140
			черный	В	3VT9 300-3HG20	1 ед.	0.140
			черный	В	3VT9 300-3HG30		
	Используется вместе с красной ручкой 3VT9 300-3HF20		желтый	В	3VT9 300-3HN10	1 ед.	0.140
			желтый	В	3VT9 300-3HN20	1 ед.	0.140
			желтый	В	3VT9 300-3HN30		
	Удлинительный вал длина 365 мм, можно укорачивать			В	3VT9 300-3HJ10	1 ед.	0.205
		Удлинительный вал, телескопический, длина 245 ... 410 мм			В	3VT9 300-3HJ20	1 ед.

* Можно заказать это количество или большее в кратное число раз.

Автоматические выключатели в литом корпусе 3VT3 до 630 А

Принадлежности и компоненты

Ручные/моторные приводы

Исполнение	DT	Заказной номер	Кол-во в упак.*	Вес ед. прикл. кг
Механические блокираторы				
 <p>Механические блокираторы должны оснащаться:</p> <ul style="list-style-type: none"> • Вращательными приводными механизмами 2 x 3VT9 300-3НА../НВ, • ручками 3VT9 300-3НЕ../НГ.. <p>Механические блокираторы только для исполнения с фиксируваемым монтажем</p>	B	3VT9 300-8LA00	1 ед.	0.136
 <p>Механические блокираторы для параллельного переключения только для исполнения с фиксируваемым монтажем</p>	B	3VT9 300-8LB00	1 ед.	0.162
 <p>Механическая блокировка Боуденовским тросом</p> <ul style="list-style-type: none"> • для двух автоматических выключателей 3VT3 • для одного автоматического выключателя 3VT2 и одного 3VT3 	B	3VT9 300-8LC10	1 ед.	0.393
	B	3VT9 300-8LC20	1 ед.	0.393
Моторные приводные механизмы с пружинным накопителем				
 <p>Номинальное напряжение управления U_s</p> <p>Моторный приводной механизм</p> <p>24 В AC/DC¹⁾ B 3VT9 300-3MJ00 1 ед. 1.691</p> <p>48 В AC/DC B 3VT9 300-3ML00 1 ед. 1.750</p> <p>110 В AC/DC B 3VT9 300-3MN00 1 ед. 1.752</p> <p>230 В AC/ 220 В DC B 3VT9 300-3MQ00 1 ед. 1.746</p> <p>Моторный приводной механизм со счетчиком операций</p> <p>24 В AC/DC¹⁾ B 3VT9 300-3MJ10 1 ед. 1.750</p> <p>48 В AC/DC B 3VT9 300-3ML10 1 ед. 1.750</p> <p>110 В AC/DC B 3VT9 300-3MN10 1 ед. 1.708</p> <p>230 В AC/ 220 В DC B 3VT9 300-3MQ10 1 ед. 1.754</p>				
Принадлежности для моторных приводных механизмов				
 <p>Счетчик циклов с кабелем, длина 110 см</p>	B	3VT9 300-3MF10	1 ед.	0.003
 <p>Удлинительный кабель для моторного приводного механизма, 12 проводов, длина 60 см</p>	B	3VT9 300-3MF00	1 ед.	0.060

* Можно заказать это количество или большее в кратное число раз.

Автоматические выключатели в литом корпусе 3VT3 до 630 А

Принадлежности и компоненты

Принадлежности для монтажа

Обзор

Втычная корзина

- Втычная корзина включает:
 - полный набор принадлежностей для сборки автоматических выключателей/разъединители нагрузки модульной конструкции
 - Комплект из четырех монтажных болтов (M5 x 30) для закрепления коммутирующего блока в съемном устройстве
- Устройство должно быть оснащено:
 - 3-х полюсное исполнение: коммутирующим блоком 3VT3 763-.AA36-0AA0
 - 4-х полюсное исполнение: 3VT3 763-.AA46-0AA0 или коммутирующим блоком 3VT3 763-.AA56-0AA0





Для соединения втычной корзины с шинами или кабельными наконечниками, можно использовать комплекты для подключения 3VT9 300-4TA30, которые включены в поставку 3-х полюсной версии 3VT3 763-.AA36-0AA0 и 4-х полюсной версии 3VT3 763-.AA46/56-0AA0. для других типов

подсоединения используются другие комплекты для подключения.

Выдвижная корзина

- Выдвижная корзина включает полный набор принадлежностей для сборки автоматических выключателей/разъединители нагрузки выдвижной конструкции
- Автоматический выключатель внутри выдвижного устройства может двигаться между рабочей и контрольной позицией (выдвижной).
- Устройство должно быть оснащено:
 - 3-х полюсное исполнение: коммутирующим блоком 3VT3 763-.AA36-0AA0 или
 - 4-х полюсное исполнение: 3VT3 763-.AA46-0AA0 или коммутирующим блоком 3VT3 763-.AA56-0AA0

Данные для подбора и заказа оборудования

Исполнение	Максимальное поперечное сечение проводника S мм ²	DT	Заказной номер	Кол-во в упак.*	Вес ед. прибл. кг
Втычные корзины					
 3-х полюсное исполнение		B	3VT9 300-4PA30	1 ед.	2.610
 4-х полюсное исполнение		B	3VT9 300-4PA40	1 ед.	3.400
Выдвижные корзины					
 3-х полюсное исполнение		B	3VT9 300-4WA30	1 ед.	5.040
 4-х полюсное исполнение		B	3VT9 300-4WA40	1 ед.	4.500















* Можно заказать это количество или большее в кратное число раз.

Автоматические выключатели в литом корпусе 3VT3 до 630 А

Принадлежности и компоненты

Принадлежности для подключения

Данные для подбора и заказа оборудования

Исполнение	Максимальное поперечное сечение проводника S мм ²	Тип соединения	DT	Заказной номер	Кол-во в упак.*	Вес ед. прил. кг
Комплекты для подключения						
<i>Комплекты для подключения 3-х полюсного исполнения</i>						
	Рамочные зажимы	35 ... 240	Медные кабели, гибкие шины	V 3VT9 300-4TC30	1 ед.	0.433
	Клеммы для проводников круглого сечения	25 ... 150	Медный/алюминиевый кабель	V 3VT9 315-4TD30	1 ед.	0.302
		150 ... 240	Медный/алюминиевый кабель	V 3VT9 324-4TD30	1 ед.	0.279
	Для обеспечения степени защиты IP20 для точек подключения нужно использовать клеммную крышку 3VT9 300-8CB30.	2 x 25 ... 150	Медный/алюминиевый кабель	V 3VT9 315-4TF30	1 ед.	0.800
		2 x 150 ... 240	Медный/алюминиевый кабель	V 3VT9 324-4TF30	1 ед.	0.721
		6 x 6 ... 35	Медный/алюминиевый кабель	V 3VT9 303-4TF30	1 ед.	0.300
	Клеммы для заднего подключения		Медная/алюминиевые шины, кабельные наконечники	V 3VT9 300-4RC30	1 ед.	0.567
	Клеммы для фронтального подключения		Медные/алюминиевые шины, кабельные наконечники, гибкие шины	V 3VT9 300-4TA30	1 ед.	0.186
	Клеммы для измерительных цепей	1.5 ... 2.5; 4 ... 6	Гибкие медные проводники	V 3VT9 300-4TN30	1 ед.	0.021
Шины для фронтального подключения						
		для увеличенного разнесения полюсов	Медные/алюминиевые шины, кабельные наконечники, гибкие шины	V 3VT9 300-4ED30	1 ед.	0.490
		для увеличенного разнесения полюсов	Медные/алюминиевые шины, кабельные наконечники, гибкие шины	V 3VT9 300-4EE30	1 ед.	0.628
<i>Одинарные клеммы для 3-х и 4-х полюсного исполнения</i>						
	Рамочные зажимы	35 ... 240	Медные кабели, гибкие шины	V 3VT9 300-4TC00	1 ед.	0.580
	Клеммы для проводников круглого сечения	25 ... 150	Медный/алюминиевый кабель	V 3VT9 315-4TD00	1 ед.	0.400
		150 ... 240	Медный/алюминиевый кабель	V 3VT9 324-4TD00	1 ед.	0.370
		2 x 25 ... 150	Медный/алюминиевый кабель	V 3VT9 315-4TF00	1 ед.	0.500
		2 x 150 ... 240	Медный/алюминиевый кабель	V 3VT9 324-4TF00	1 ед.	0.960
		6 x 6 ... 35	Медный/алюминиевый кабель	V 3VT9 303-4TF00	1 ед.	0.500
	Клеммы для заднего подключения		Медные/алюминиевые шины, кабельные наконечники	V 3VT9 300-4RC00	1 ед.	0.500

* Можно заказать это количество или большее в кратное число раз.

Автоматические выключатели в литом корпусе 3VT3 до 630 А

Принадлежности и компоненты

Дополнительные принадлежности

Данные для подбора и заказа оборудования

Исполнение	DT	Заказной номер	Кол-во в упак.*	Вес ед. прил. кг
 <p>Межфазные изолирующие барьеры Входят в поставку коммутирующего блока; в случае подводки питания снизу автоматического выключателя / разъединителя нагрузки (к клеммам 2, 4, 6) необходимо внизу обязательно устанавливать изоляционные пластины.</p> <ul style="list-style-type: none"> • комплект из двух компонентов, для 3-х полюсного исполнения • один компонент, дополнительно для 4-х полюсного исполнения 	B	3VT9 300-8CE30	1 ед.	0.077
	B	3VT9 300-8CE00	1 ед.	0.050
 <p>Клеммная крышка, степень защиты IP20 Увеличивает степень защиты точки подключения до IP20 при использовании блочных соединителей 3VT9 224-4TD30, 3VT9 215-4TF30, 3VT9 224-4TF30 или 3VT9 203-4TF30, предназначенных для стационарного, модульного и выдвижного исполнения.</p> <ul style="list-style-type: none"> • 3-х полюсное исполнение • 4-х полюсное исполнение 	B	3VT9 300-8CB30 3VT9 300-8CB40	1 ед.	0.144
			По запросу	
 <p>Стопор для ручки Обеспечивает блокировку автоматического выключателя в "отключенном вручную" положении. Для запираения устройства можно использовать до трех висячих замков с дужками диаметром не более 6 мм</p>	B	3VT9 300-3HL00	1 ед.	0.013
 <p>Пломбируемая вставка Обеспечивает уплотнение</p> <ul style="list-style-type: none"> • расцепителя максимального тока • крышки отсека вспомогательных устройств • клеммной крышки • ручного приводного механизма • моторного приводного механизма 	B	3VT9 200-8BN00	1 ед.	0.001
 <p>Дополнительная крышка для расцепителя максимального тока Обеспечивает защиту для расцепителя максимального тока</p>	B	3VT9 200-8BL00	1 ед.	0.080
 <p>Соединительный кабель Для подключения принадлежностей автоматических выключателей/разъединителей нагрузки выдвижной конструкции (можно использовать также для модульного и стационарного исполнения)</p>	B	3VT9 300-4PL00	1 ед.	0.020
 <p>Позиционный выключатель Для определения состояния автоматического выключателя во втычной или выдвижной корзине.</p>	B	3VT9 300-4WL00	1 ед.	0.020
 <p>Кодировочный комплект Предотвращает установку неподходящего коммутирующего блока в модульные и выдвижные устройства</p>		3VT9 300-4WN00	1 ед.	0.002
 <p>Крышка кнопки Для моторного приводного механизма; крышка может поставляться со свинцовыми пломбами</p>	B	3VT9 300-3MF20	1 ед.	0.054

* Можно заказать это количество или большее в кратное число раз.

Исполнение

Монтаж и подключение

Главная цепь

- Подключение с помощью медной или алюминиевой шины или кабеля; возможно также с помощью кабеля с кабельными наконечниками.
- Более подробную информацию по подключению и комплектам для подключения см. на стр. 3/9.
- Как правило, провода от источника питания подключаются к клеммам 1, 3, 5, (N), а провода от нагрузки к клеммам 2, 4, 6 (N). Однако, можно изменить порядок подключения (поменяв местами входные и выходные клеммы), при этом номинальная предельная разрывная мощность по короткому замыканию I_{cu} не снижается.
- При подключении снизу на автоматические выключатели/разъединители нагрузки нужно установить изоляционные пластины 3VT9 300-8CE30 и со стороны клемм 2, 4, 6.
- Рекомендуется покрыть соединительные шины краской разного цвета.
- Входные и выходные соединители/шины необходимо механически усилить, чтобы при коротком замыкании электродинамическое усилие не передавалось автоматическому выключателю/разъединителю нагрузки.
- При подключении к сети следует выдерживать расстояние деионизации для автоматического выключателя/разъединителя нагрузки (см.стр. 3/43).

Дополнительные цепи

- Дополнительные контакты, независимые расцепители и расцепители минимального напряжения подключаются с помощью гибкого медного провода сечением 0,5 ... 1 мм².

Поперечное сечение проводника главных клемм

Заказной номер	Номинальный ток I_n	Максимально допустимое поперечное сечение проводника S				Шины и кабельные наконечники Ш x В	Технические данные
		Тип кабеля	Секторообразный провод, многожильный	Секторообразный провод, одножильный	Круглый провод, многожильный		
	A		мм ²	мм ²	мм ²	мм ²	Стр.
3VT9 300-4TA30 3VT9 300-4TD00	630					32 x ...	
3VT9 300-4RC30 3VT9 300-4RC00	630					32 x ...	3/46, 3/57, 3/57, 3/57
3VT9 300-4TC30 3VT9 300-4TC00	400	35 ... 240 Медь	35 ... 240 Медь	35 ... 240 Медь	35 ... 240 Медь	--	
3VT9 324-4TD30	400	150 ... 240 Медь/Алюминий	120 ... 240 Медь/Алюминий	150 ... 240 Медь/Алюминий	120 ... 240 Медь/Алюминий		
3VT9 324-4TD00	400	150 ... 240 Медь/Алюминий	120 ... 240 Медь/Алюминий	150 ... 240 Медь/Алюминий	120 ... 240 Медь/Алюминий		
3VT9 315-4TD30	315	25 ... 150 Медь/Алюминий	16 ... 150 Медь/Алюминий	25 ... 150 Медь/Алюминий	16 ... 150 Медь/Алюминий		
3VT9 315-4TD00	315	25 ... 150 Медь/Алюминий	16 ... 150 Медь/Алюминий	25 ... 150 Медь/Алюминий	16 ... 150 Медь/Алюминий		
3VT9 324-4TF30	630	2 x (150 ... 240) Медь/Алюминий	2 x (120 ... 240) Медь/Алюминий	2 x (25 ... 150) Медь/Алюминий	2 x (120 ... 240) Медь/Алюминий		3/45, 3/56
3VT9 324-4TF00	630	2 x (150 ... 240) Медь/Алюминий	2 x (120 ... 240) Медь/Алюминий	2 x (25 ... 150) Медь/Алюминий	2 x (120 ... 240) Медь/Алюминий		
3VT9 315-4TF30	500	2 x (25 ... 150) Медь/Алюминий	2 x (16 ... 150) Медь/Алюминий	2 x (25 ... 150) Медь/Алюминий	2 x (16 ... 150) Медь/Алюминий		3/46, 3/57
3VT9 315-4TF00	500	2 x (25 ... 150) Медь/Алюминий	2 x (16 ... 150) Медь/Алюминий	2 x (25 ... 150) Медь/Алюминий	2 x (16 ... 150) Медь/Алюминий		
3VT9 303-4TF30 3VT9 303-4TF00	250	6 x (6 ... 35) Медь/Алюминий	6 x (6 ... 35) Медь/Алюминий	6 x (6 ... 35) Медь/Алюминий	6 x (6 ... 35) Медь/Алюминий		3/46, 3/57
3VT9 300-4ED30	400						3/47
3VT9 300-4EE30	630						3/47
3VT9 300-4TN30	10/16	1.5 ... 2.54 ... 6 гибкий проводник					

- Моторный приводной механизм и дополнительные контакты модульной и выдвигной конструкции подключаются через разъем.

Рекомендованные сечения кабелей, шин и гибких шин для фиксированного, втычного и выдвигного исполнения

Номинальный ток I_n	Допустимое сечение S		Размеры шин Шир x Выс	
	Медь мм ²	Алюминий мм ²	Медь мм	Алюминий мм
A				
100	35	50	20 x 2	25 x 2
125	50	70	25 x 2	25 x 3
160	70	95	25 x 3	32 x 3
200	95	120	25 x 4	25 x 5
250	120	150	25 x 5	32 x 5
315	150	185	32 x 5	32 x 6
400	185	240	32 x 6	32 x 8
500	2 x 120	2 x 185	32 x 8	32 x 12
630	2 x 185	2 x 240	32 x 12	32 x 16


Максимальные нагрузки автоматического выключателя/разъединителя нагрузки в соответствии с окружающей температурой

Подключение автоматического выключателя / разъединителя нагрузки 3VT1 к полюсу медным кабелем 1 x 185 мм²

50°C	55 °C	60 °C	65 °C	70 °C
630 A	630 A	600 A	570 A	540 A

Автоматические выключатели Разъединители нагрузки

Технические спецификации

Спецификации	3VT3 763-2AA36/46/56-0AA0, 3VT3 763-3AA36/46/56-0AA0 Автоматические выключатели			Разъединители нагрузки
Стандарты	EN 60 947-2, IEC 947-2			EN 60 947-3, IEC 947-3
Клеймо приемки				
Количество полюсов	3, 4			
Номинальный ток I_n	A	250, 315, 400, 500, 630		--
Номинальный непрерывный ток I_n	A	630		
Номинальный рабочий ток I_n	A	--		
Номинальное рабочее напряжение U_e	B	не более 690 AC		630 не более 690 AC не более 440 DC
Номинальная частота f_n	Гц	50/60		
Номинальное выдерживаемое импульсное напряжение U_{imp}	кВ	8		
Номинальное напряжение изоляции U_i	B	690		
Класс использования				
• избирательность 690 В AC		A		--
• режим переключения 690 В AC 440 В DC		--		AC-23 B DC-23 B
		--		
Номинальный кратковременный выдерживаемый ток I_{cw} = 690 В AC I_{cw}/t		8 кА/50 мсек, 7 кА/300 мсек, 6,5 кА/1 сек		7,5 кА/5 сек
Последовательное соединение U_e		3VT3 N	3VT3 H	U_e
Номинальная предельная разрывная мощность по короткому замыканию (ср. кв. значение) ¹⁾ I_{cu}		60 кА 36 кА 20 кА 15 кА	100 кА 65 кА 35 кА 20 кА	230 В AC 415 В AC 500 В AC 690 В AC
Номинальная разрывная мощность по короткому замыканию (ср. кв. значение) I_{cs}/U_e		40 кА 18 кА 10 кА 8 кА	75 кА 36 кА 20 кА 15 кА	230 В AC 415 В AC 500 В AC 690 В AC
Номинальная стойкость при коротком замыкании (пиковое значение) I_{cm}/U_e		75 кА	140 кА	415 В AC
Время переключения при токе I_{cu}	мсек	10		
Потери на полюс при $I_n = 250 А$	Вт	75		
Механическая прочность	циклы	20000		
Электрическая стойкость ($U_e = 415 В AC$)	циклы	5000		
Частота переключений	циклы/час	120		
Сила срабатывания	H	110		
Защита устройства спереди		IP40		
Защита клемм		IP20		
Условия работы				
Номинальная температура окружающей среды:	°C	40		
Диапазон температур окружающей среды	°C	-40 ... +55		
Рабочая среда		сухой и тропический климат		
Степень загрязнения		3		
Макс. возвышение	м	2000		
Сейсмоустойчивость	Гц	3 г (8 ... 50)		
Варианты исполнения				
Переднее/заднее подключение		4/4		
Модульная конструкция		4/+		
Выдвижная конструкция		4/+		
Принадлежности				
Контактные группы - дополнительные/связанные/сигнальные/выводные		4/4/4/4		
Независимый расцепитель/с сигнальным контактом		4		
Расцепитель пониженного напряжения/с выводным контактом/с сигнальным контактом		4/4		
Передний ручной приводной механизм /боковой приводной механизм правый/левый		4/4		
Механическая блокировка ручного приводного механизма Боуденовским тросом		4/4		
Моторный приводной механизм со счетчиком переключений		4/4		
Блокировка рычага		4		
Фиксируемая уплотнительная вставка/дополнительная крышка для расцепителя максимального тока		4/4		

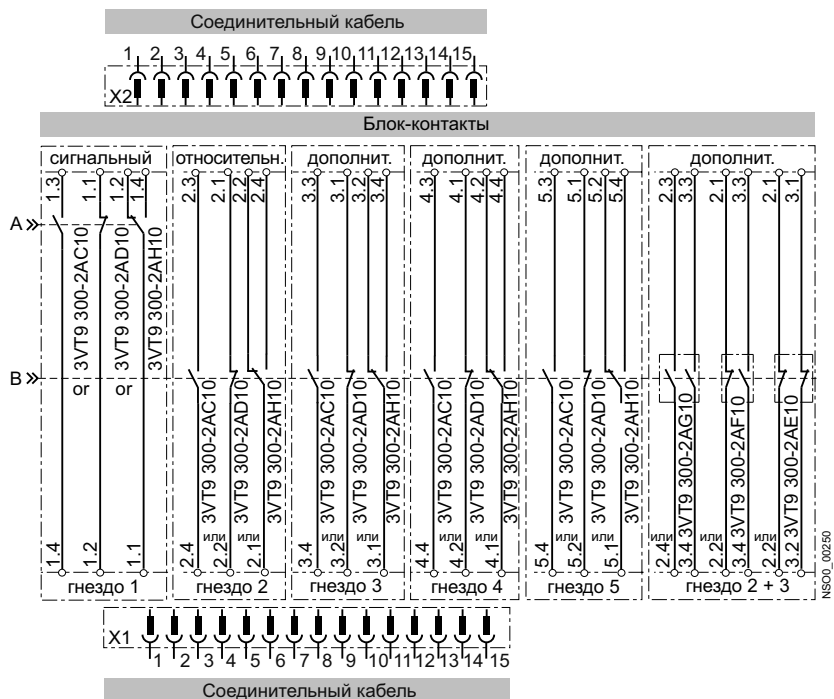
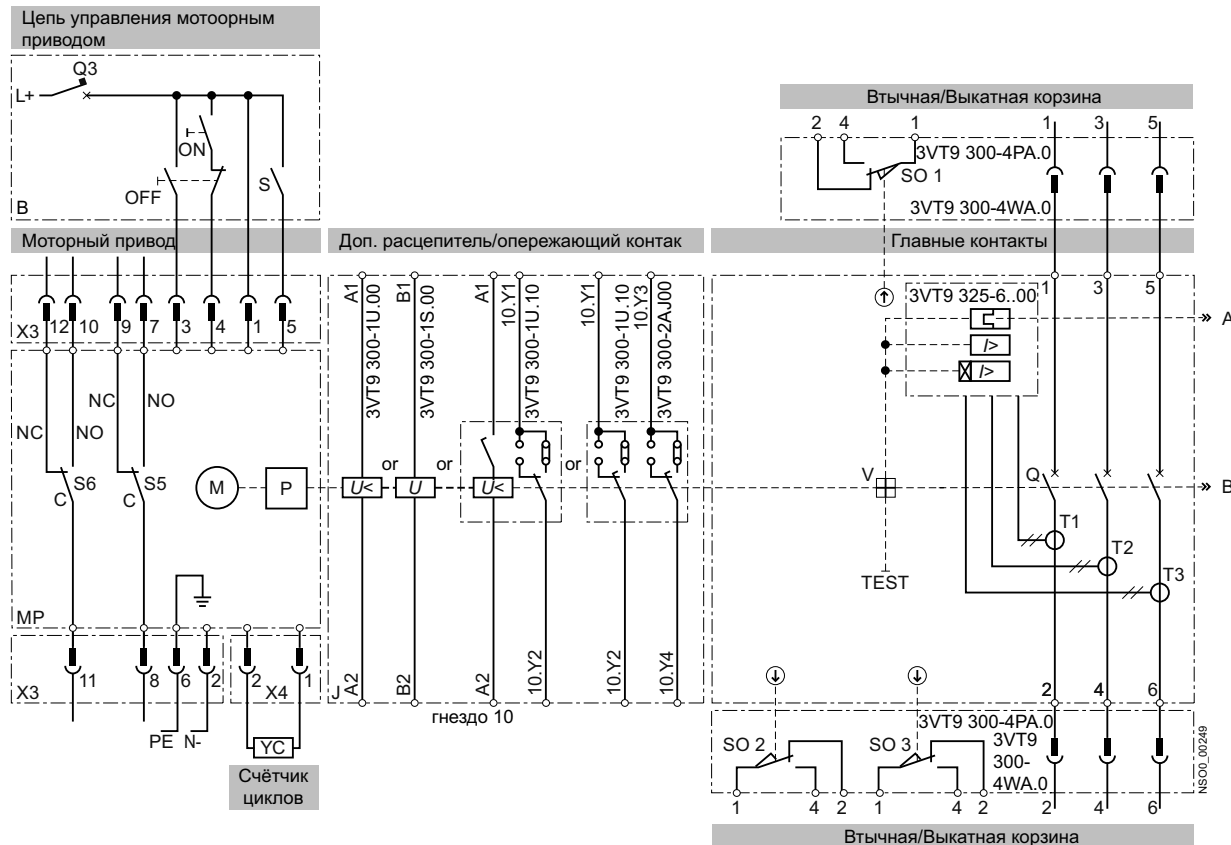
4 есть; -- отсутствует; + готовится к выпуску

¹⁾ При обратном подключении автоматического выключателя (входные клеммы 2, 4, 6, а выходные - 1, 3, 5), ток I_{cu} не меняется.

Схема

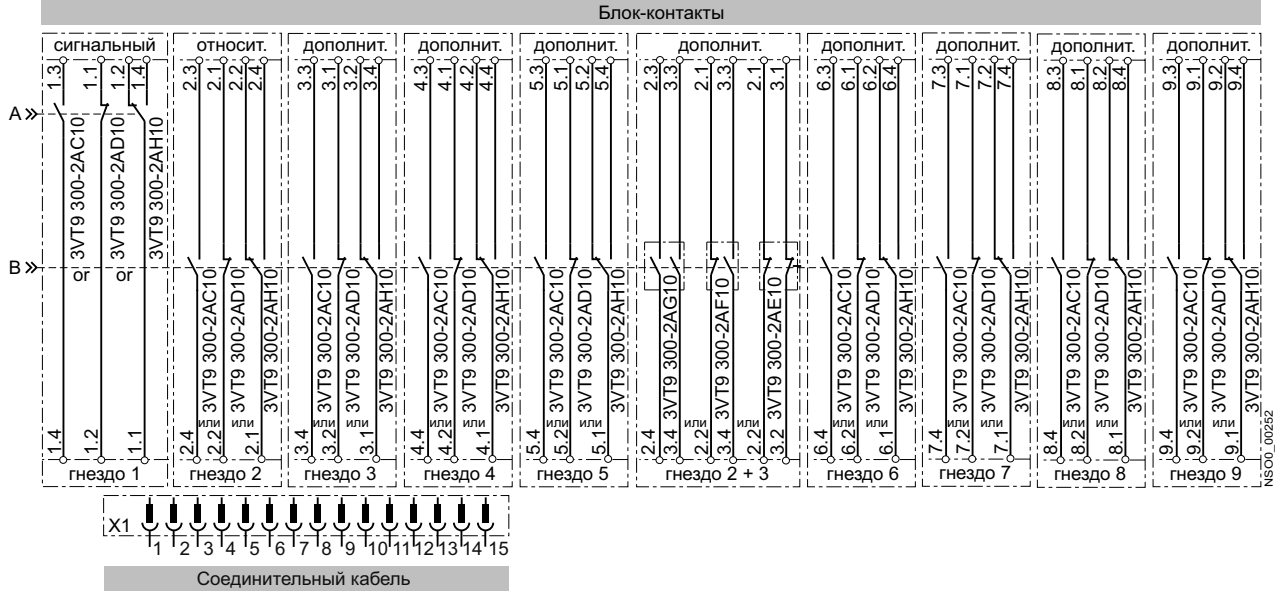
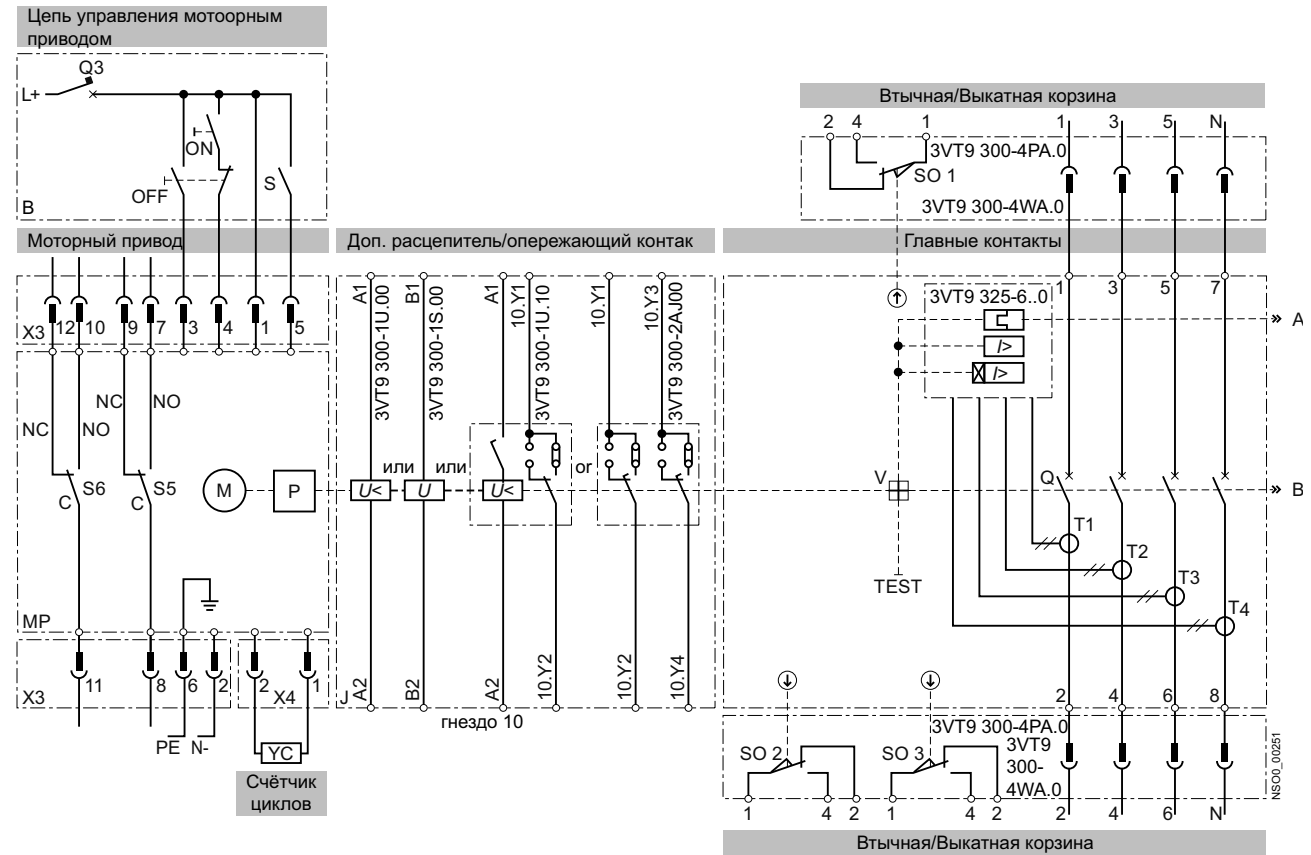
Автоматические выключатели с принадлежностями

3-х полюсное исполнение



Автоматические выключатели Разъединители нагрузки

4-х полюсное исполнение



3

Автоматические выключатели Разъединители нагрузки

MP	моторный приводной механизм 3VT9 300-3M..0
M	электродвигатель
P	накопитель
X3	Разъем для подключения цепей управления.
X4	разъем для внешнего счетчика переключений
S5	контактная группа для сигналов при режимах AUTO (HP-C) / MANUAL (H3-C)
S6	контактная группа для сигнала готовности пружинного механизма (готовность для включения: HP-C)
YC	внешний счетчик переключений 3VT9 300-3MF10
B	рекомендованное подключение цепей управления - не для привода
ON, OFF	кнопка
S	контактная группа для накопителя энергии (включен = автоматическое накопление, контактная группа может быть включена постоянно)
Q3	моторный приводной механизм для автоматического выключателя (см. стр. 3/64)
J	коммутирующий блок 3VT3
Q	главные контакты
T1, T2, T3, T4 ¹⁾	трансформаторы тока
B	механизм свободного расцепления
3VT9 325-6..00 ²⁾	автоматический выключатель 3VT9 363-6DT00 - расцепитель максимального тока - разъединитель нагрузки ETU LP, DP, MDP - модуль разъединителя нагрузки
TEST	кнопка для испытательного расцепления
3VT9 300-4PA30	модульное устройство
3VT9 300-4WA30	выдвижное устройство
X1, X2	соединительный кабель 3VT9 300-4PL001
SO1, SO2, SO3	Сигнальные контакты состояния автоматического выключателя / разъединителя нагрузки в модульном или выдвижном устройстве 3VT9 300-4WL00, см. стр. 3/44, 3/45
3VT9 300-1U.00	расцепитель минимального напряжения
3VT9 300-1S.00	независимый расцепитель

3VT9 300-1U.10 независимый расцепитель с опережающим контактом
3VT9 300-2AJ00 опережающий контакт

¹⁾ Только для 4-х полюсной конструкции коммутирующего блока 3VT3 763-AA36-0AA0.

Функции

Состояние дополнительных контактных групп в отсеке вспомогательных устройств коммутирующего блока

Состояние автоматического выключателя	Положение рычага автоматического выключателя	Состояние главных контактов	Отсек вспомогательных устройств														
			1	2	3, 4, 5 (6 ... 9) ¹⁾	10	2 и 3	2 и 3	2 и 3	1	2	3, 4, 5 (6 ... 9) ¹⁾					
Включено			3VT9 300-2AC10	3VT9 300-2AD10	3VT9 300-2AC10	3VT9 300-2AD10	3VT9 300-2AC10	3VT9 300-2AD10	3VT9 300-2AJ00	3VT9 300-1U.10	3VT9 300-2AG10	3VT9 300-2AF10	3VT9 300-2AE10	3VT9 300-2AH10	3VT9 300-2AH10	3VT9 300-2AH10	3VT9 300-2AH10
Отключено вручную или электрически с помощью приводного механизма			1	0	0	1	1	0	1	0	1	1	0	1	0	0	1
Отключено расцепителем максимального тока			0	1	1	0	0	1	0	1	0	0	1	1	0	1	0
Отключено дополнительным расцепителем, нажатием кнопки TEST (тест) или кнопкой отключения на моторном приводном механизме			0	1	1	0	0	1	0	1	0	0	1	1	1	0	1

0 = контакт разомкнут, 1 = контакт замкнут

¹⁾ 6, 7, 8 и 9 отсека вспомогательных устройств только для 4-х полюсного исполнения расположения контактов в отсеке для дополнительных устройств см. на стр. 3/54.

Расцепители максимального тока

Обзор

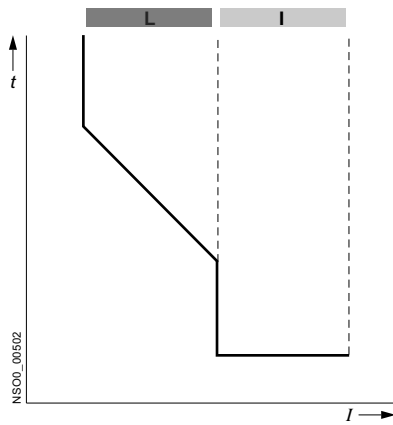
Электронный расцепитель максимального тока отдельного и взаимозаменяемого модуля, поставляемого с коммутирующим блоком 3VT3. Диапазон номинального тока автоматического выключателя меняется при замене расцепителя максимального тока.

Расцепители максимального тока для коммутирующих блоков 3VT3 выпускаются со значениями тока $I_n = 250, 400$ и 630 А. Расцепители ETU LP выпускаются на номинальные токи 250, 315, 400, 500 и 630 А. Расцепители (включая регулирование до 60%) покрывают диапазон токов от 100 до 630 А.

Характеристики расцепления

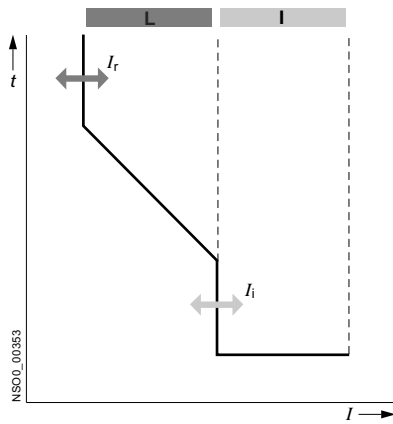
Поставляются следующие расцепители с характеристиками, удовлетворяющими требуемому диапазону регулирования для защищаемых устройств и различных характеристик в отношении избирательности:

ETU LP



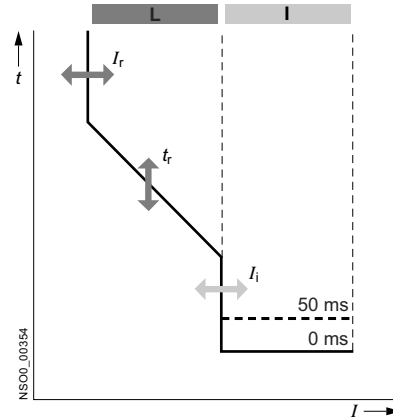
Они имеют один тип характеристики и фиксированные I_n и I_{rm} настройки.

ETU DP



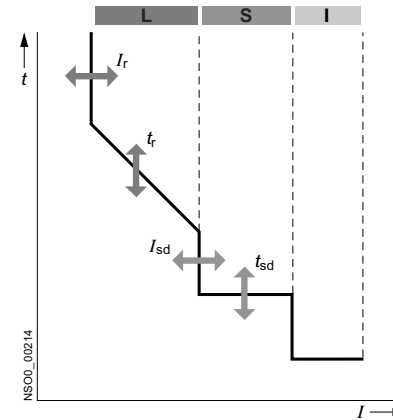
Они имеют один тип характеристики с регулируемым I_r и I_{rm} .

ETU MP



Они имеют несколько характеристик с регулируемым I_r , t_r и I_{rm} .

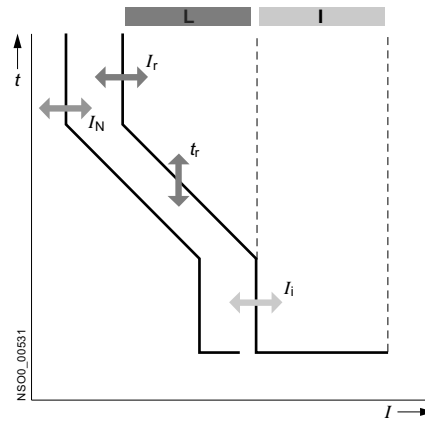
ETU MPS



Они имеют несколько характеристик с регулируемым I_r , t_r , I_{sd} и t_{sd} .

Расцепители максимального тока ETU LP, DP, MP предназначены только для 3-х полюсных коммутирующих блоков 3VT3 763-.AA36-0AA0 и 4-х полюсных коммутирующих блоков 3VT3 763-.AA46-0AA0 с отключением полюса N.

ETU DPN



Они предназначены для 4-х полюсных коммутирующих блоков 3VT3 763-.AA56-0AA0 с защищенным полюсом N. Они имеют несколько характеристик с регулируемым I_r , t_r , I_{rm} и I_N .

ETU LP, DP, MP и MPS - описание функций

Нормальная работа расцепителей не зависит от типа тока в главной цепи. Расцепители при работе управляются микропроцессором, который обрабатывает дискретный сигнал от главной цепи и пересчитывает его для получения среднеквадратичного значения. По этой причине расцепители подходят для защиты цепей, где синусоидальный ток искажается высокими гармониками (например, для цепей с управляемыми выпрямителями, компенсаторами коэффициента мощности, импульсной нагрузкой и пр.).

Все расцепители защищают цепи от короткого замыкания и перегрузки. Характеристики срабатывания расцепителей не зависят от окружающей температуры. Расцепитель крепится к коммутирующему блоку двумя болтами. Полупрозрачную крышку над органами управления можно опломбировать.

Установка характеристик срабатывания

Характеристика срабатывания расцепителей максимального тока определяется стандартом EN 60947-2. Для расцепителей ETU DP, MP, MPS и DPN характеристика регулируется фиксируемыми переключателями на модуле расцепителя максимального тока.

Визуальная демонстрация настройки характеристики срабатывания доступна в программе SIMARIS.

L - это зона низких токовых перегрузок и тепловой защиты.

S - это зона средних токовых перегрузок и дистанционной защиты сети от короткого замыкания. Задаваемая задержка срабатывания при низких токах перегрузки может использоваться для обеспечения избирательности предохранительных устройств. Для расцепителей ETU MPS задержка устанавливается на 0, 100, 200 или 300 мсек.

I - это зона высоких токовых перегрузок и полной защиты от короткого замыкания. Для расцепителей ETU MP временная задержка устанавливается на 0 или 50 мсек.

1. Зависимый расцепитель (тепловой) L

- Зависимый расцепитель ETU DP регулируется с помощью переключателя I_r . Переключатель I_r используется для регулировки номинального тока автоматического выключателя со смещением характеристики по оси тока. На расцепителе задан один тип характеристики с помощью внутренней схемы.
- Зависимые расцепители ETU MP, MPS и DPN регулируются с помощью двух переключателей I_r и t_r . Первый переключатель (I_r) используется для регулирования номинального тока автоматического выключателя. Характеристику смещают по оси тока. Вторым переключателем (t_r) задается время, после которого автоматический выключатель сработает при достижении $7.2 I_r$. Характеристика срабатывания, таким образом, смещается по оси времени. Переключатель t_r может использоваться для установки 8 характеристик. Для расцепителей ETU MP и MPS предназначены 4 характеристики защиты электродвигателя и 4 характеристики для защиты сети. Время размыкания соответствует классам размыкания 10 A, 10, 20, 30. Изменяя t_r можно выбирать характеристику в соответствии с требуемыми пусковыми характеристиками двигателя: легкий, средний, тяжелый или сверх тяжелый пуск. Для расцепителей ETU DPN предназначены 8 характеристик защиты линий или трансформаторов. После срабатывания зависимого расцепителя и отключения автоматического выключателя невозможно повернуть устройство обратно направо. Расцепитель должен остыть, поскольку он оснащен тепловой памятью. Память можно отключить, повернув переключатель из нормального положения "Т₁" в положение "Т₀". Зависимый расцепитель остается активным, а тепловая память блокируется. Отключение тепловой памяти должно использоваться в редких ситуациях. При отключении следует помнить, что при возможном росте температуры предохранительное устройство должно срабатывать.

2. Независимый расцепитель с задержкой S

Этот тип расцепителя используется только в расцепителях максимального тока ETU MPS. Независимый расцепитель с задержкой имеет функцию задержки срабатывания при коротком замыкании. Она используется для настройки избирательного каскадирования автоматических выключателей. Установка параметров выполняется с помощью I_{sd} и t_{sd} . I_{sd} является n-кратным током I_r ($I_{sd} = n \cdot I_r$). Этот ток короткого замыкания с диапазоном от I_{sd} до I_{rm} станет причиной отключения автоматического выключателя с задержкой t_{sd} , где t_{sd} - это задержка отключения расцепителя. Независимый расцепитель с задержкой активирует автоматический выключатель, когда ток достигает, по крайней мере, предварительно заданного уровня n-кратности, и действует, по крайней мере, в течение заданного времени задержки t_{sd} .

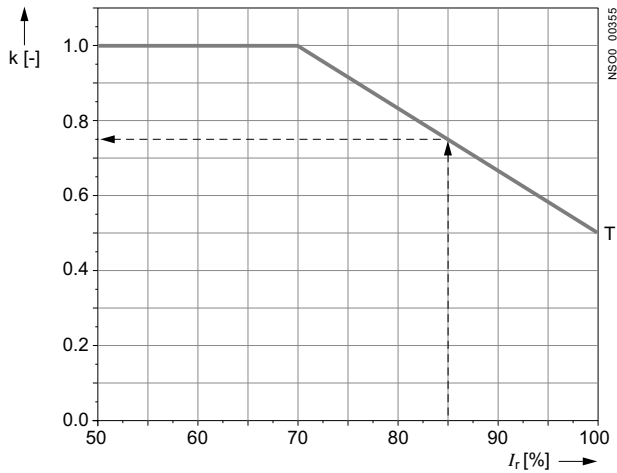
3. Независимый мгновенный расцепитель (расцепитель короткого замыкания) I

- На расцепителях ETU DP, MP and MPS, независимый мгновенный расцепитель регулируется с помощью переключателя I_i . Переключатель I_i используется для настройки тока короткого замыкания, при достижении которого происходит мгновенное отключение автоматического выключателя.

Расцепители максимального тока

Характеристики отключения расцепителей ETU LP, DP, MP, MPS и DPNC на нагрузке

Характеристики отключения в холодном состоянии указывают время отключения, в течение которого считается, что вплоть до момента появления токовой перегрузки через автоматический выключатель не протекает ток. Характеристики отключения в теплом состоянии указывают время отключения, в течение которого считается, что перед моментом появления токовой перегрузки через автоматический выключатель протекает ток. Характеристики электронных расцепителей не зависят от окружающей температуры и рассчитываются для холодного состояния. Цифровые расцепители имитируют расцепление в теплом состоянии. Время отключения становится короче в установившемся режиме, как это видно из графика ниже. Установившийся режим является периодом, в течение которого характеристики не меняются. Если через автоматический выключатель проходит небольшой ток в течение хотя бы 30 минут, время отключения будет снижено вдвое. Если нагрузка менее 70% I_r то время отключения не становится короче.



Уменьшение времени отключения с нагрузкой

T - При отключении расцепителя из "теплого" состояния время отключения уменьшается в течение времени простоя t_u кратно коэффициенту k .

Тепловое время простоя характеристик

Тепловое время простоя для всех расцепителей максимального тока равно $t_u \geq 30$ минут. В течение этого времени время отключения t_{sd} уменьшается от значения характеристики в холодном состоянии кратно коэффициенту k .

Фактическое время отключения равно $t_s = k \cdot t_{sd}$

Пример

Коэффициент уменьшения виден из графика. При установившемся токе 85% I_r фактическое время отключения уменьшится до:

$$t_s = 0,74 \cdot t_{sd}$$

k [-] коэффициент уменьшения времени

I_r [A] регулируемый номинальный ток расцепителя максимального тока

t_{sd} [сек] время отключения расцепителя в зависимости от его характеристики

t_{sd} [сек] время отключения расцепителя в зависимости от его характеристики

t_u [s] период простоя для отдельных характеристик

Расцепители максимального тока настраиваются на заводе

I_r = мин

Перезапуск = T(t)

I_i = мин, 0 мсек

t_r = TV, $t(t)$, мин

$I_{sd} = 0$ мсек, мин

$I_N = 0,5 I_r$

Защита сети низкими пусковыми токами

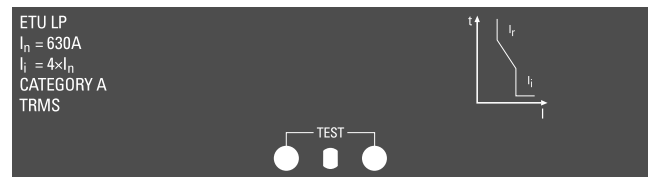
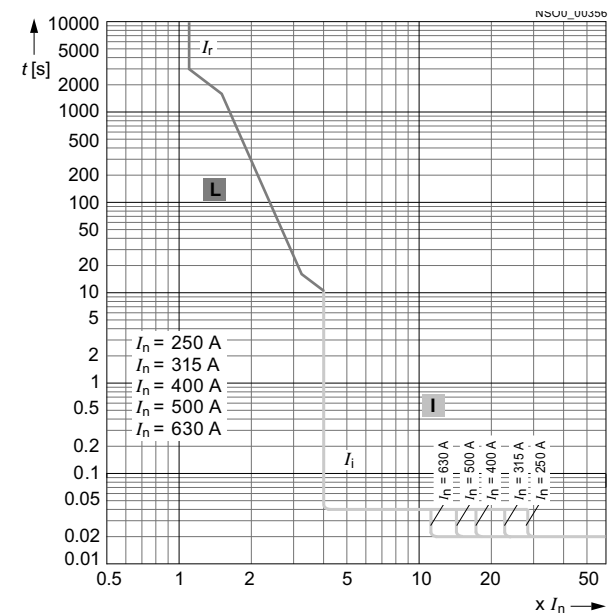
Расцепитель 3VT9 3...-6AB00 предназначен для коммутирующего блока 3VT3763-.AA36-0AA0 и 3VT3763-.AA46-0AA0. Расцепитель оснащен тепловой памятью, которую нельзя отключить. Номинальные токи расцепителей зависят от их назначения и соответствуют стандартным токам (см. таблицу технических данных). Расцепитель короткого замыкания зафиксирован на уровне $4 \times I_N$.

Одним из преимуществ расцепителей является их простота, поскольку они не требуют регулировок. И по этой причине их используют в несложных установках.

Спецификации

Тип	Номинальный ток I_N A	Защита от перегрузки I_{rm} A
3VT9 325-6AB00	250	1000
3VT9 331-6AB00	315	1260
3VT9 340-6AB00	400	1600
3VT9 350-6AB00	500	2000
3VT9 363-6AB00	630	2520

Характеристики расцепления



Расцепители максимального тока

Расцепители максимального тока ETU DP-распределение

Защита линий и трансформаторов

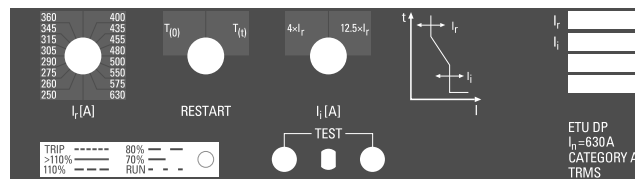
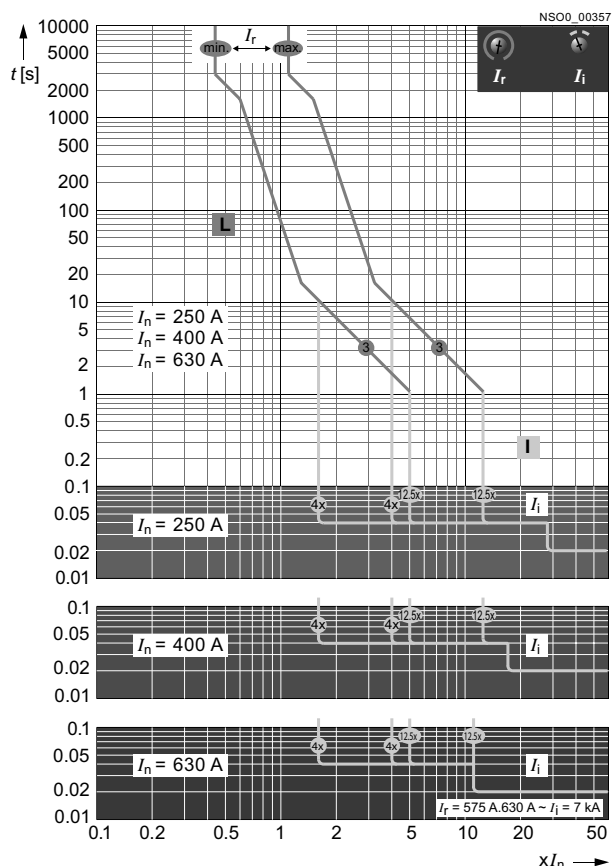
Расцепитель 3VT9 3...-6AC00 предназначен для коммутирующих блоков 3VT3763-.AA36-0AA0 и 3VT3763-.AA46-0AA0. Работа расцепителя управляется микропроцессором. Расцепитель оборудован тепловой памятью, которую можно отключить, повернув переключатель на передней панели из положения $T_{(t)}$ в положение $T_{(0)}$. После отключения тепловой памяти тепловый расцепитель остается активным. Рабочее состояние при 70% I_r определяется по зеленому светоиндикатору, мигающему с интервалом в 1,5 сек. При росте нагрузки частота мигания светодиода увеличивается. Если нагрузка больше 110% I_r , то светодиод становится красным и перед самым отключением начинает мигать.

На нижней части крышки расцепителя расположены два фотодатчика, которые используются для связи с сигнальным модулем.

Расцепители обладают характеристиками, обеспечивающими оптимальную эксплуатацию трансформаторов вплоть до $1.5I_r$.

Расцепители имеют простую регулировку характеристики отключения. При настройке регулируются только величина номинального тока и срабатывание по короткому замыканию при уровне $4 I_r$ или $8 I_r$.

Характеристики срабатывания



Расцепители максимального тока

Регулируемые спецификации

Заказной номер	Номинальный ток I_n А	Защита от перегрузки/ I_r А	Перезапуск	Мгновенная защита от короткого замыкания I_i
3VT9 325-6AC00	250	100	$T_{(0)}$ $T_{(t)}$	$4 \times I_r$ $12,5 \times I_r$
		110		
		115		
		125		
		137		
		144		
		160		
		172		
		180		
		190		
		200		
		210		
		220		
		231		
243				
250				
3VT9 340-6AC00	400	160	$T_{(0)}$ $T_{(t)}$	$4 \times I_r$ $12,5 \times I_r$
		172		
		180		
		190		
		200		
		210		
		220		
		231		
		243		
		250		
		275		
		290		
		315		
		345		
360				
400				
3VT9 363-6AC00	630	250	$T_{(0)}$ $T_{(t)}$	$4 \times I_r$ $12,5 \times I_r$
		260		
		275		
		290		
		305		
		345		
		315		
		360		
		400		
		435		
		455		
		480		
		500		
		550		
		575		
		630		

Расцепители максимального тока ETU MP - Электродвигатели

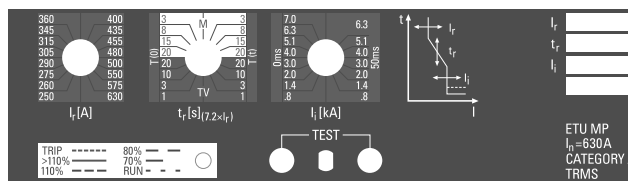
- Прямая защита электродвигателей и генераторов
- Возможно использование и для защиты линий и трансформаторов

Расцепитель 3VT9 3...-6AP00 предназначен для коммутирующих блоков 3VT3763-.AA36-0AA0 и 3VT3763-.AA46-0AA0. Работа расцепителя управляется микропроцессором. Расцепитель оборудован тепловой памятью, которую можно отключить, повернув переключатель на передней панели из положения $T_{(t)}$ в положение $T_{(0)}$. После отключения тепловой памяти тепловой расцепитель остается активным.

При обрыве одной или двух фаз (когда ток становится выше, чем I_r в остальных фазах) в режиме М-характеристики расцепитель размыкается с задержкой в 4 секунды (расцепление минимального тока).

Кроме этого у расцепителя регулируются номинальный ток и уровень срабатывания по короткому замыканию. Время задержки расцепителя короткого замыкания можно установить в диапазоне от 0 до 50 мсек. Рабочее состояние при 70% I_r определяется по зеленому светоиндикатору, мигающему с интервалом в 1,5 сек. При росте нагрузке частота мигания светодиода увеличивается. Если нагрузка больше 110% I_r , то светодиод становится красным и перед самым отключением начинает мигать. На нижней части крышки расцепителя расположены два фотодатчика, которые используются для связи с сигнальным модулем.

Расцепители имеют характеристики, обеспечивающие оптимальную эксплуатацию трансформаторов вплоть до $1.5I_r$. Всего у расцепителя может устанавливаться 8 характеристик. В режиме "М" 4 характеристики используются для защиты электродвигателей, а в режиме "TV" еще 4 характеристики используются для защиты трансформаторов и линий. Форма характеристики может меняться с помощью селекторного переключателя.



Автоматические выключатели в литом корпусе 3VT3 до 630А

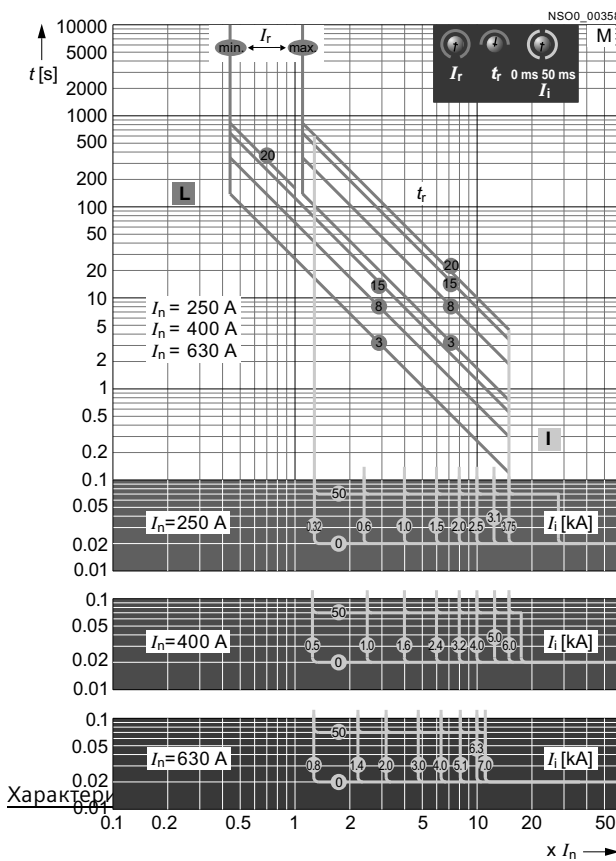
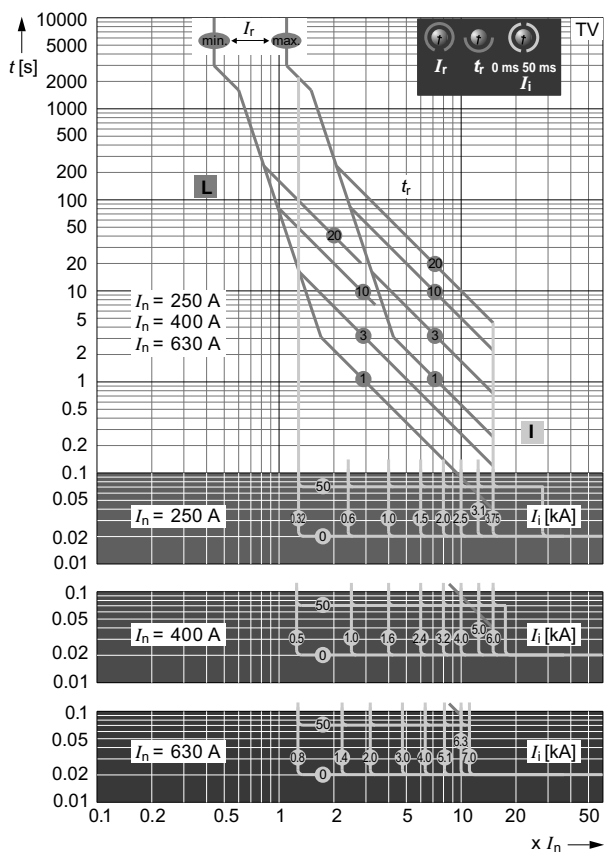
Регулируемые характеристики

Заказной номер	Номинальный ток I_n	Защита от перегрузки I_r	$t_r (7.2 \times I_r)$	Перезапуск	Мгновенная защита от короткого замыкания I_i		
	A	A	сек		кА	мсек	
3VT9 325-6AP00	250	100	1 (TV 1)	$T_{(0)}$	0,32	0	
		110	3 (TV 3)	$T_{(0)}$	0,6		
		115	10 (TV 10)	$T_{(0)}$	1,0		
		125	20 (TV 20)	$T_{(0)}$	1,5		
		137	20 (M 20)	$T_{(0)}$	2,0		
		144	15 (M 15)	$T_{(0)}$	2,5		
		160	8 (M 8)	$T_{(0)}$	3,1		
		172	3 (M 3)	$T_{(0)}$	3,75		
		180	3 (M 3)	$T_{(t)}$	3,75		50
		190	8 (M 8)	$T_{(t)}$	3,1		
		200	15 (M 15)	$T_{(t)}$	2,5		
		210	20 (M 20)	$T_{(t)}$	2,0		
220	20 (TV 20)	$T_{(t)}$	1,5				
231	10 (TV 10)	$T_{(t)}$	1,0				
243	3 (TV 3)	$T_{(t)}$	0,6				
250	1 (TV 1)	$T_{(t)}$	0,32				
		160	1 (TV 1)	$T_{(0)}$	0,5	0	
		172	3 (TV 3)	$T_{(0)}$	1,0		
		180	10 (TV 10)	$T_{(0)}$	1,6		
		190	20 (TV 20)	$T_{(0)}$	2,4		
		200	20 (M 20)	$T_{(0)}$	3,2		
		210	15 (M 15)	$T_{(0)}$	4,0		
		220	8 (M 8)	$T_{(0)}$	5,0		

Расцепители максимального тока

Заказной номер	Номинальный ток I_n	Защита от перегрузки I_r	$t_r (7.2 \times I_r)$	Перезапуск	Мгновенная защита от короткого замыкания I_i				
	A	A	сек		кА	мсек			
3VT9 340-6AP00	400	231	3 (M 3)	$T_{(0)}$	6,0	50			
		243	3 (M 3)	$T_{(t)}$	6,0				
		250	8 (M 8)	$T_{(t)}$	5,0				
		275	15 (M 15)	$T_{(t)}$	4,0				
		290	20 (M 20)	$T_{(t)}$	3,2				
		315	20 (TV 20)	$T_{(t)}$	2,4				
		345	10 (TV 10)	$T_{(t)}$	1,6				
		360	3 (TV 3)	$T_{(t)}$	1				
		400	1 (TV 1)	$T_{(t)}$	0,5				
				250	1 (TV 1)		$T_{(0)}$	0,8	0
				260	3 (TV 3)		$T_{(0)}$	1,4	
				275	10 (TV 10)		$T_{(0)}$	2	
290	20 (TV 20)			$T_{(0)}$	3				
305	20 (M 20)			$T_{(0)}$	4				
315	15 (M 15)			$T_{(0)}$	5,1				
345	8 (M 8)			$T_{(0)}$	6,3				
360	3 (M 3)			$T_{(0)}$	7				
3VT9 363-6AP00	630			400	3 (M 3)	$T_{(t)}$	6,3	50	
				435	8 (M 8)	$T_{(t)}$	6,3		
				455	15 (M 15)	$T_{(t)}$	5,1		
				480	20 (M 20)	$T_{(t)}$	4		
		500	20 (TV 20)	$T_{(t)}$	3				
		550	10 (TV 10)	$T_{(t)}$	2				
		575	3 (TV 3)	$T_{(t)}$	1,4				
		630	1 (TV 1)	$T_{(t)}$	0,8				

3



Расцепители максимального тока

Расцепители максимального тока ETU MPS - Электродвигатели, настройка избирательности по времени

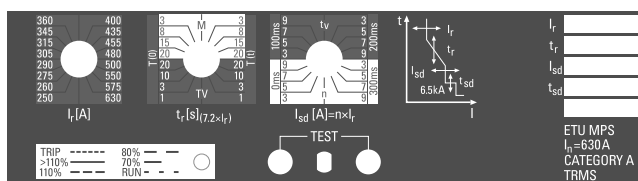
- Прямая защита электродвигателей и генераторов
- Возможно использование и для защиты линий и трансформаторов
- Устанавливает время задержки независимого расцепителя

Расцепитель 3VT9 3...6AS00 предназначен для коммутирующих блоков 3VT3763-.AA36-0AA0 и 3VT3763-.AA46-0AA0. Работа расцепителя управляется микропроцессором. Расцепитель оборудован тепловой памятью, которую можно отключить, повернув переключатель на передней панели из положения $T_{(t)}$ в положение $T_{(0)}$. После отключения тепловой памяти тепловой расцепитель остается активным.

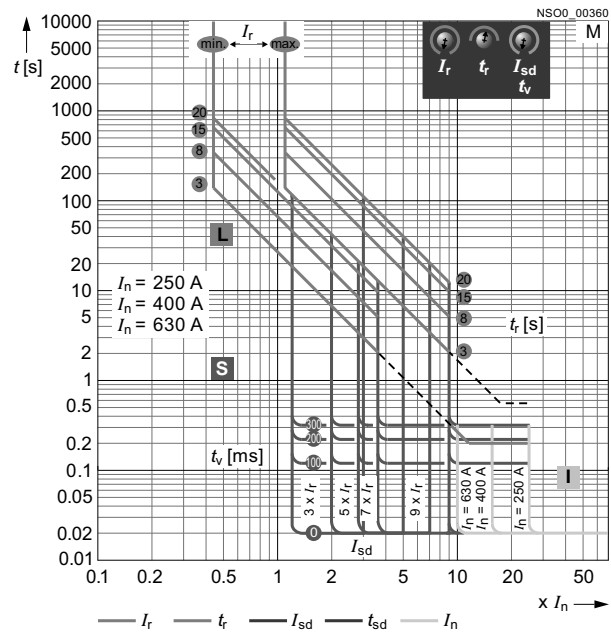
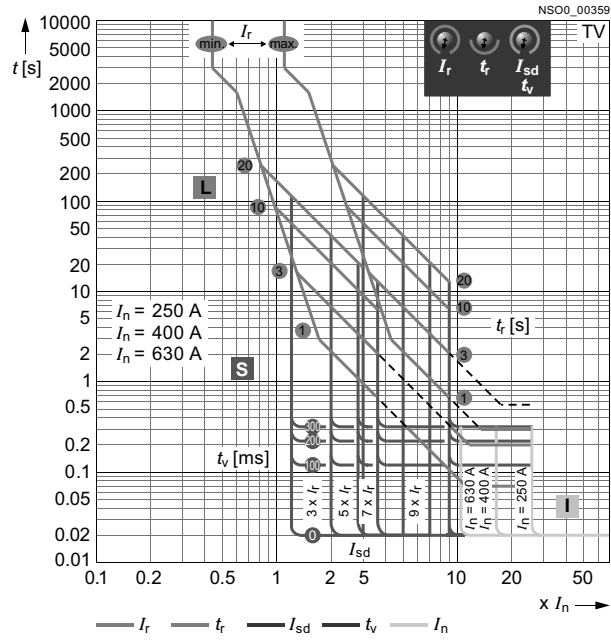
При обрыве одной или двух фаз (когда ток становится выше, чем I_r в остальных фазах) в режиме М-характеристики расцепитель размыкается с задержкой в 4 секунды (расцепление минимального тока).

Кроме этого у расцепителя регулируются номинальный ток и уровень срабатывания по короткому замыканию с задержкой по времени. Время задержки (t_r) расцепителя по короткому замыканию с задержкой можно установить на 0, 100, 200 или 300 мсек. Рабочее состояние при 70% I_r определяется по зеленому светодиоду, мигающему с интервалом в 1,5 сек. При росте нагрузки частота мигания светодиода увеличивается. Если нагрузка больше 110% I_r , то светодиод становится красным и перед самым отключением начинает мигать. На нижней части крышки расцепителя расположены два фотодатчика, которые используются для связи с сигнальным модулем, устанавливаемым при необходимости.

Расцепители обладают характеристиками, которые предназначены для практических целей, обеспечивающих оптимальную эксплуатацию трансформаторов вплоть до I_r . Всего у расцепителя может устанавливаться 8 характеристик. В режиме "М" 4 характеристики используются для защиты электродвигателей, а в режиме "TV" еще 4 характеристики используются для защиты трансформаторов и линий. Форму каждой характеристики меняют с помощью переключателя.



Характеристики срабатывания 3VT9 3...-6AS00



Расцепители максимального тока

Расцепители максимального тока ETU DPN-распределение с защищенным полюсом N

- Защищает линии и трансформаторы в сети TN-C-S и TN-S

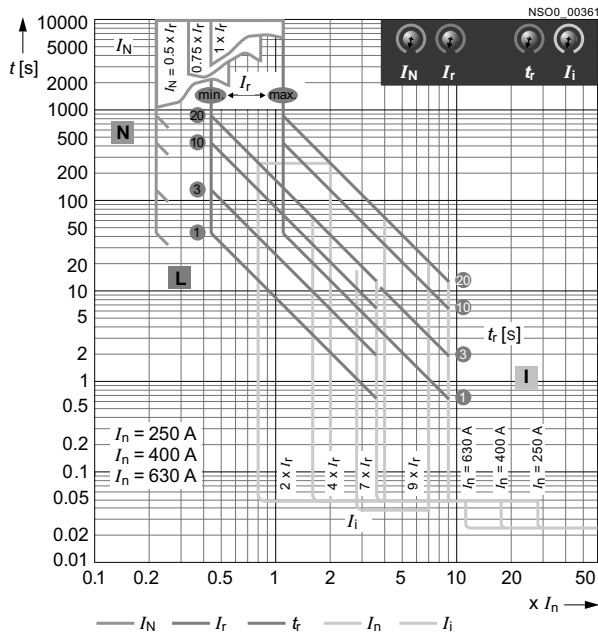
Расцепитель 3VT9 3...-6BC00 предназначен только для коммутационного блока 3VT3 763-AA56-QAA0. Работа расцепителя управляется микропроцессором. Расцепитель оборудован тепловой памятью, которую можно отключить, повернув переключатель на передней панели из положения $T_{(t)}$ в положение $T_{(0)}$. После отключения тепловой памяти тепловой расцепитель остается активным.

Можно регулировать номинальный ток I_r , задержку отключения расцепителя при $7.2 I_r$, а также уровень срабатывания расцепителя по короткому замыканию.

Рабочее состояние определяется по зеленому светодиоду, мигающему с интервалом в 1,5 секунды. При росте нагрузки частота мигания светодиода увеличивается. Если нагрузка больше 110% I_r , то светодиод становится красным и перед самым отключением начинает мигать. На нижней части крышки расцепителя расположены два фотодатчика, которые используются для связи с сигнальным модулем, устанавливаемым при необходимости.

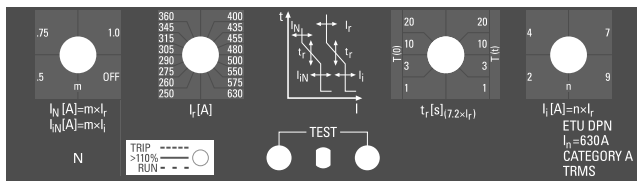
Ток четвертого полюса (полюса N) задается переключателем I_N кратным току I_r . Функцию измерения тока четвертого полюса можно отключить, повернув ключ в положение "OFF".

Характеристики срабатывания



Регулируемые характеристики

Заказной номер	Номинальный ток I_N А	Защита от перегрузки и I_r А	$t_r (7.2 \times I_r)$ S	Перезапуск		мсек		
3VT9 325-6BC00	250	100	1	$T_{(0)}$	2	0,5		
		110	3					
		115						
		125	10	4	0,75			
		137						
		144	20	7	1			
		160						
		172						
		180						
		190						
		3VT9 340-6BC00	400	200	10	$T_{(0)}$	4	0,75
				210	20			
220								
231	20			7	1			
243								
250								
275								
290								
3VT9 363-6BC00	630			315	3	$T_{(0)}$	4	0,75
				345	20			
				360				
				400	20	7	1	
		435						
		455						
		480						
		500						
		575	1	9	0ТК Л			
						630		



Автоматические выключатели в литом корпусе 3VT3 до 630A

Принадлежности и компоненты

Дополнительные контактные группы

Обзор



Обозначение типа в зависимости от расположения контактов

Расположение контактов	Заказной номер	Количество контактов	Типы контактов
01	3VT9 300-2AC10 (20)	1	закрываемый
20	3VT9 300-2AG10 (20)	2	закрывающий
01	3VT9 300-2AD10 (20)	1	размыкающий
02	3VT9 300-2AE10 (20)	2	размыкающий
11	3VT9 300-2AF10 (20)	1 + 1	размыкающий + замыкающий
001	3VT9 300-2AH10 (20)	1	переключающий

Назначение и наименование контактов в зависимости от расположения в отсеке для вспомогательных устройств

Отсек вспомогательных устройств	Наименование контактов	Назначение контактов
1	Сигнальная	Сигнал для индикации состояния автоматического выключателя расцепителем максимального тока.
2	Индикаторная	Указывает на отключение автоматического выключателя расцепителями, кнопкой TEST или кнопкой OFF на моторном приводном механизме
3,4,5,(6 ... 9) ¹⁾	Дополнительная	Указывает на положение главных контактов
10	Опережающая	Замыкается/размыкается с опережением перед срабатыванием главных контактов

состояние контактных групп в отсеках коммутирующего блока

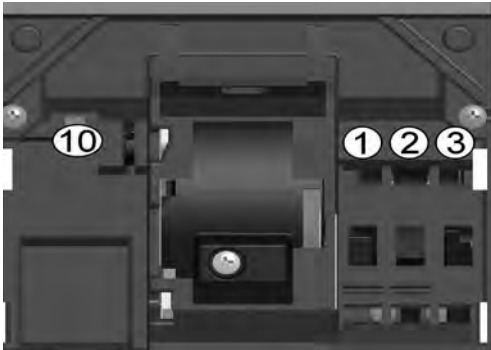
¹⁾ 4, 5, 6 отсеки вспомогательных устройств только для 4-х полюсного исполнения.

Автоматические выключатели в литом корпусе 3VT3 до 630A

Принадлежности и компоненты

Дополнительные расцепители

Обзор



Обозначение типа независимых расцепителей в зависимости от номинального рабочего напряжения

U_e	Заказной номер
24, 40, 48 В AC/DC	3VT9 300-15C00
10 В AC/DC	3VT9 300-15D00
230, 400, 500 В AC / 220 В DC	3VT9 300-15E00

Обозначение типа расцепителей минимального напряжения в зависимости от номинального рабочего напряжения

U_e	Заказной номер
24, 40 48 В AC	3VT9 300-15C00
110 В AC/DC	3VT9 300-15D00
230, 400, 500 В AC 220 В DC	3VT9 300-15E00

Конкретное номинальное рабочее напряжение расцепителя устанавливается переключателями непосредственно на расцепителе. Расцепитель по умолчанию установлен на максимальное значение.

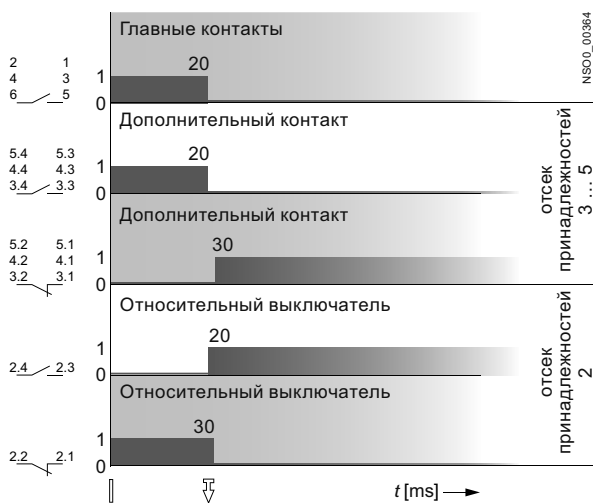


3

Назначение

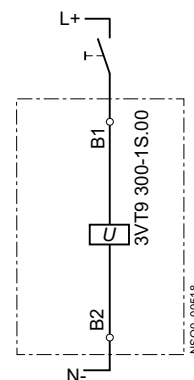
Независимые расцепители

Автоматический выключатель, отключенный независимым расцепителем



Состояния автоматического выключателя и позиции переключения автоматического выключателя

Состояние автоматического выключателя	Положение рычага автоматического выключателя
Включено	
Отключен расцепителями, нажатием кнопки TEST или кнопкой расцепления на моторном приводном механизме	
Отключен вручную или электрически с помощью приводного механизма	



Автоматические выключатели в литом корпусе 3VT3 на ток до 630 А

Принадлежности и компоненты

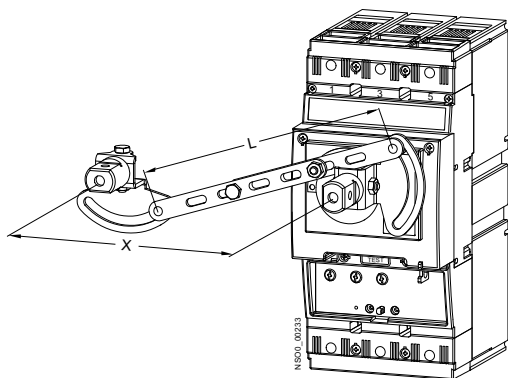
Механическая блокировка и параллельное переключение

Назначение

Механический блокиратор 3VT9 300-8LA00



Обеспечивает механическую блокировку двух автоматических выключателей / разъединителей нагрузки с тем, чтобы выключатели не срабатывали одновременно, а только по отдельности. Оба автоматических выключателя можно одновременно отключить. Блокировка используется для двух автоматических выключателей 3VT3 или между автоматическими выключателями 3VT3 и 3VT2. Оба автоматических выключателя должны оснащаться ручным приводом и, по крайней мере, один из них ручным приводным механизмом и ручкой (см. стр. 3/48). Для того, чтобы использовать блокировку, обязательно следует выдержать размеры, показанные на рисунке и в таблице.

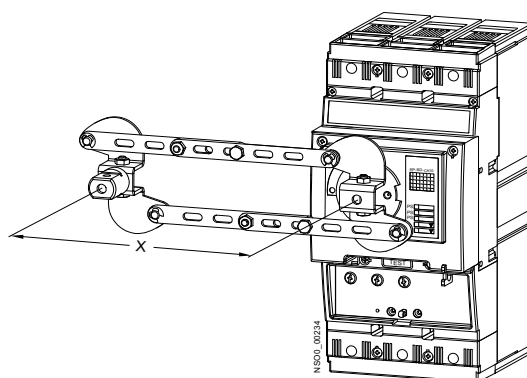


Левый коммутационный блок	Правый коммутационный блок							
	3VT2, 3P		3VT2, 4P		3VT3, 3P		3VT3, 4P	
	X	L	X	L	X	L	X	L
	MM	MM	MM	MM	MM	MM	MM	MM
3VT2, 3P	105	112	140	145.5	122.5	128.5	181	185.5
3VT2, 4P	105	112	140	145.5	122.5	128.5	181	185.5
3VT3, 3P	122.5	128.5	157.5	145.5	140	145.5	185	189
3VT3, 4P	122.5	128.5	157.5	145.5	140	145.5	185	189

Механизм 3VT9 300-8LB00 для параллельного переключения

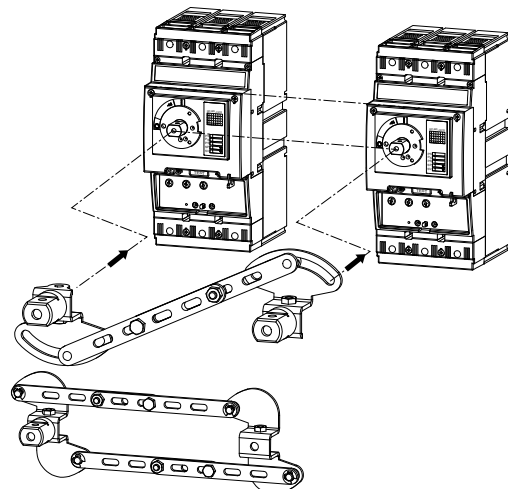


Предназначен для одновременного переключения двух автоматических выключателей / разъединителей нагрузки. Параллельное переключение используется для двух автоматических выключателей 3VT3¹⁾ с или между автоматическими выключателями 3VT3 и 3VT2. Каждый автоматический выключатель должен оснащаться ручным приводным механизмом и, по крайней мере, одной ручкой (см. стр. 3/48). Для того, чтобы использовать параллельное переключение, обязательно следует выдержать размеры, показанные на рисунке и в таблице.



Левый коммутационный блок	Правый коммутационный блок							
	3VT2, 3P		3VT2, 4P		3VT3, 3P		3VT3, 4P ¹⁾	
	X	L	X	L	X	L	X	L
	MM	MM	MM	MM	MM	MM	MM	MM
3VT2, 3P	105 ⁺⁷	164.5 ⁺⁷	122.5 ⁺⁷	164.5 ⁺⁷	122.5 ⁺⁷	164.5 ⁺⁷	x	x
3VT2, 4P	105 ⁺⁷	164.5 ⁺⁷	122.5 ⁺⁷	164.5 ⁺⁷	122.5 ⁺⁷	164.5 ⁺⁷	x	x
3VT3, 3P	122.5 ⁺⁷	164.5 ⁺⁷	140 ⁺⁷	164.5 ⁺⁷	140 ⁺⁷	164.5 ⁺⁷	x	x
3VT3, 4P	122.5 ⁺⁷	164.5 ⁺⁷	140 ⁺⁷	164.5 ⁺⁷	140 ⁺⁷	164.5 ⁺⁷	x	x

¹⁾ Коммутационный блок 3VT3, 4P (4-х полюсная конструкция) можно использовать только справа.



Обзор

Поворотные приводы

Должны использоваться следующие компоненты поворотного привода:

- для контролируемого применения коммутирующего блока с:
 - черной кнопкой 3VT9 300-3HE10 или 3VT9 300-3HE20
- красной ручкой 3VT9 300-3HF20 для использования через дверь распределительного шкафа:
 - с удлинителем валом 3VT9 300-3HJ..
 - с соединительным приводом 3VT9 300-3HG/HH.. для механизма блокировки дверей
 - с ручкой 3VT9 300-3HE/HF..

Механические блокираторы и механические блокираторы для параллельного переключения

- Механические блокираторы для стационарного исполнения должны оснащаться:
 - Вращательным механизмом 2 x 3VT9 200-3HA/HB..
 - ручкой 2 x 3VT9 200-3HE/HF..
- Механическая блокировка Боуденовским тросом предназначена для фиксированного, модульного и выдвижного исполнения.
- Механические блокираторы должны оснащаться:
 - вращательным приводным механизмом 2 x 3VT9 200-3HA/HB.
 - ручкой 1 x 3VT9 200-3HE/HF..

Исполнение



Поворотный привод позволяет управлять автоматическим выключателем с помощью вращения рычага, например, для того, чтобы включить или отключить машину. Модульная концепция приводов дает возможность простого монтажа на коммутирующий блок (и в качестве навесного элемента) после снятия крышки с отсека вспомогательных устройств. Стационарный электродвигатель можно опломбировать. Привод и его принадлежности заказываются отдельно (см. стр. 3/6).

- С помощью вращательного приводного механизма можно управлять автоматическим выключателем:
 - с передней панели автоматического выключателя (Рис. 1) вращательным приводным механизмом 3VT9 300-3HA/HB.. + ручкой 3VT9 300-3HE/HF..
 - через дверь распределительного щита (Рис.2) вращательным приводным механизмом 3VT9 300-3HA/HB.. + удлинителем валом 3VT9 300-3HJ + соединительным приводом 3VT9300-3HG/HH.. + ручкой 3VT9 300-3HE/HF..
- Вращательный приводной механизм крепится прямо на коммутирующей блоке автоматического выключателя.
- Соединительный привод вращательного приводного механизма крепится к двери щита управления и обеспечивает степень защиты IP40 или IP66.
- Ручка вращательного приводного механизма устанавливается на вращательный приводной механизм или на соединительный привод вращательного приводного механизма.
- Удлинительный вал поставляется в двух исполнениях: в стандартном (длиной 365 мм с возможностью укоротить вал) и в телескопическом (с регулируемой длиной от 245 до 410 мм).

Повышенная безопасность для оператора:

- Вращательный приводной механизм и ручка имеют приспособление для блокировки автоматического выключателя в "отключенном вручную" положении. Модуль и рычаг вращательного приводного механизма запираются на висячий замок (их можно повесить до трех штук) с диаметром дужки 4 ... 6 мм.
- Каждый соединительный привод предотвращает открывание двери, если автоматический выключатель во включенном состоянии или в выключенном состоянии вследствие срабатывания расцепителей. А типы VT9300-3HG10 и VT9300-3HG20 предотвращают открывание, если автоматический выключатель в "отключенном вручную" состоянии, а ручка заблокирована.
- Два автоматических выключателя с ручным приводным механизмом могут оснащаться механическими блокирующими механизмами или механическими блокирующими механизмами с параллельным переключением (см. стр. 3/30).

Характеристики

Заказной номер	Описание	Цвет	Блокировка при автомат. выключат. в состоянии ОТКЛ (OFF)	Защита	Блокировка двери шкафа в зависимости от состояния автоматического выключателя		Длина мм
					включен или отключен расцепителем	отключен вручную и заблокирован	
3VT9 300-3HA10	Ручной приводной механизм	синий	Нет	--	--	--	--
3VT9 300-3HA20	Ручной приводной механизм	синий	Да	--	--	--	--
3VT9 300-3HB20	Ручной приводной механизм	желтый	Да	--	--	--	--
3VT9 300-3HE10	Ручка	черный	Нет	--	--	--	--
3VT9 300-3HE20	Ручка	черный	Да	--	--	--	--
3VT9 300-3HF20	Ручка	красный	Да	--	--	--	--
3VT9 300-3HG10	Соединительный привод	черный	--	IP40	Да	Да	--
3VT9 300-3HG20	Соединительный привод	желтый	--	IP40	Да	Да	--
3VT9 300-3HN10	Соединительный привод	черный	--	IP66	Да	Нет	--
3VT9 300-3HN20	Соединительный привод	желтый	--	IP66	Да	Нет	--
3VT9 300-3HJ10	Удлинительный вал	--	--	--	--	--	365 (можно укоротить)
3VT9 300-3HJ20	Удлинительный вал, телескопический	--	--	--	--	--	245 ... 410

Автоматические выключатели в литом корпусе 3VT3 на ток до 630 А

Принадлежности и компоненты

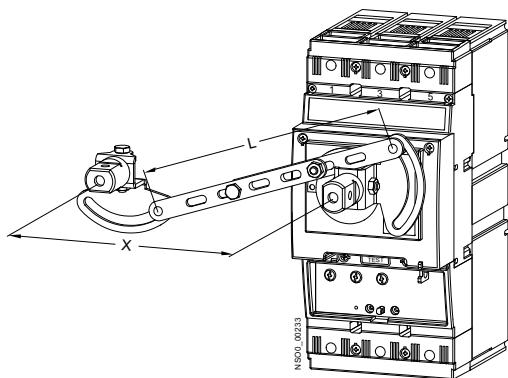
Механическая блокировка и параллельное переключение

Назначение

Механический блокиратор 3VT9 300-8LA00



Обеспечивает механическую блокировку двух автоматических выключателей / разъединителей нагрузки с тем, чтобы выключатели не срабатывали одновременно, а только по отдельности. Оба автоматических выключателя можно одновременно отключить. Блокировка используется для двух автоматических выключателей 3VT3 или между автоматическими выключателями 3VT3 и 3VT2. Оба автоматических выключателя должны оснащаться ручным приводом и, по крайней мере, один из них ручным приводным механизмом и ручкой (см. стр. 3/48). Для того, чтобы использовать блокировку, обязательно следует выдержать размеры, показанные на рисунке и в таблице.

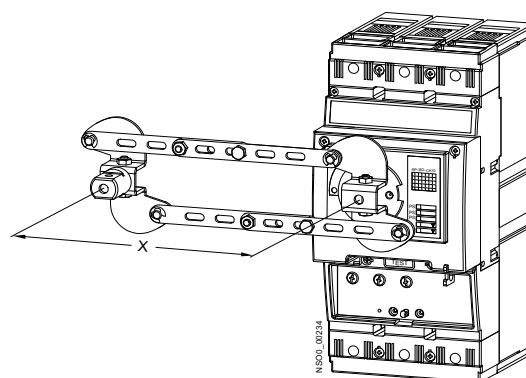


Левый коммутационный блок	Правый коммутационный блок							
	3VT2, 3P		3VT2, 4P		3VT3, 3P		3VT3, 4P	
	X	L	X	L	X	L	X	L
	MM	MM	MM	MM	MM	MM	MM	MM
3VT2, 3P	105	112	140	145.5	122.5	128.5	181	185.5
3VT2, 4P	105	112	140	145.5	122.5	128.5	181	185.5
3VT3, 3P	122.5	128.5	157.5	145.5	140	145.5	185	189
3VT3, 4P	122.5	128.5	157.5	145.5	140	145.5	185	189

Механизм 3VT9 300-8LB00 для параллельного переключения

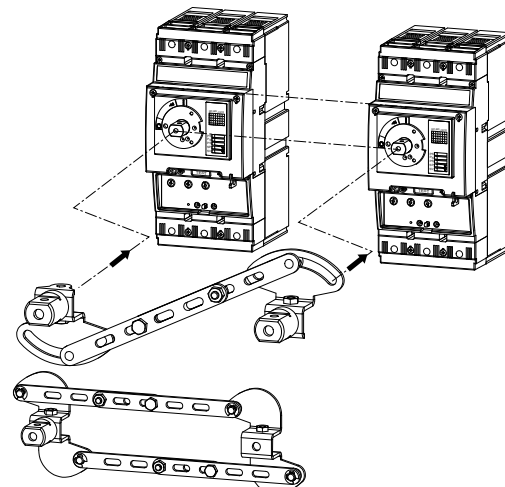


Предназначен для одновременного переключения двух автоматических выключателей / разъединителей нагрузки. Параллельное переключение используется для двух автоматических выключателей 3VT3¹⁾ с или между автоматическими выключателями 3VT3 и 3VT2. Каждый автоматический выключатель должен оснащаться ручным приводным механизмом и, по крайней мере, одной ручкой (см. стр. 3/48). Для того, чтобы использовать параллельное переключение, обязательно следует выдержать размеры, показанные на рисунке и в таблице.



Левый коммутационный блок	Правый коммутационный блок							
	3VT2, 3P		3VT2, 4P		3VT3, 3P		3VT3, 4P ¹⁾	
	X	L	X	L	X	L	X	L
	MM	MM	MM	MM	MM	MM	MM	MM
3VT2, 3P	105 ⁺⁷	164.5 ⁺⁷	122.5 ⁺⁷	164.5 ⁺⁷	122.5 ⁺⁷	164.5 ⁺⁷	x	x
3VT2, 4P	105 ⁺⁷	164.5 ⁺⁷	122.5 ⁺⁷	164.5 ⁺⁷	122.5 ⁺⁷	164.5 ⁺⁷	x	x
3VT3, 3P	122.5 ⁺⁷	164.5 ⁺⁷	140 ⁺⁷	164.5 ⁺⁷	140 ⁺⁷	164.5 ⁺⁷	x	x
3VT3, 4P	122.5 ⁺⁷	164.5 ⁺⁷	140 ⁺⁷	164.5 ⁺⁷	140 ⁺⁷	164.5 ⁺⁷	x	x

¹⁾ Коммутационный блок 3VT3, 4P (4-х полюсная конструкция) можно использовать только справа.



3

Механический блокиратор 3VT9 300-8LC.0

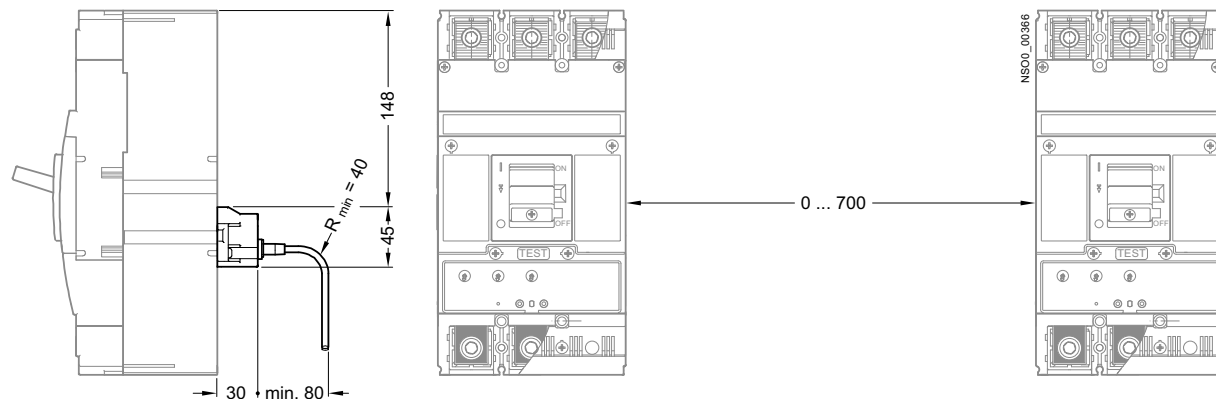


- Обеспечивает механическую блокировку двух автоматических выключателей / разъединителей нагрузки с тем, чтобы выключатели не срабатывали одновременно, а только по отдельности. Оба автоматических выключателя можно одновременно отключить.
- Механический блокиратор 3VT9 300-8LC10 предназначен для автоматических выключателей 3VT3. Механический блокиратор 3VT9 300-8LC20 предназначен для одного автоматического выключателя ВН630 и одного 3VT2.
- Автоматические выключатели могут быть стационарного, втычного и выдвжного исполнения.

Заказной номер для механического блокиратора	3VT9 300-8LC10	3VT9 300-8LC20
Типы автоматических выключателей	3VT3	3VT2
	3VT3	3VT3

Установка автоматического выключателя на распределительном щите

Подробные указания см. в инструкции по эксплуатации, которую можно скачать с нашего сайта www.siemens.com/technical assistance.



Принадлежности и компоненты

Моторные приводы

Конструкция



Моторный привод является принадлежностью автоматического выключателя, с помощью которого возможно дистанционное включение или отключение автоматического выключателя. Модульная концепция двигательных механизмов дает возможность простого монтажа на автоматический выключатель (и в качестве навесного элемента) после снятия крышки с отсека вспомогательных устройств. Стационарный электродвигатель можно опломбировать. Автоматические выключатели 3VT3 с моторным механизмом можно использовать в большинстве промышленных целей: для защиты резервных источников питания, синхронизации двух источников и пр., и при любом применении нужно обеспечить исключительно автоматическое управление электрооборудованием. Моторный механизм оснащается пружинным накопителем и благодаря накопленной энергии, используемой для отключения автоматического выключателя, отсутствует проблема его отключения в течение 60 мсек. Расцепление пружинного модуля и отключение автоматического выключателя обеспечивается замыканием стандартной катушки любого из моторных механизмов. Время отключения автоматического выключателя моторным механизмом равно 900 мсек. Такой метод отключения подходит для использования в системе управления технологическими процессами. При необходимости применения более быстрого автоматического выключателя (например, для аварийной кнопки СТОП, можно использовать моторный механизм в комбинации с расцепителем минимального напряжения или с независимым расцепителем.

- На передней панели моторного механизма находится переключатель для выбора режима привода с возможностью индикации состояния для удаленного режима управления. Первый режим является автоматическим дистанционным режимом управления (переключатель в положении AUTO). Это стандартное положение в автоматическом режиме. Вторым режимом является ручной режим управления (переключатель в положении MANUAL). В этом режиме на моторный механизм не подается питание.
- Удаленное отключение и включение (положение AUTO) осуществляется кнопками, которые должны подключаться к разъему приводного модуля. В этом положении переключателя можно управлять автоматическим выключателем с помощью кнопок на передней панели приводного модуля.
- В режиме MANUAL можно включать и отключать оборудование с помощью зеленой и красной кнопок на передней панели моторного механизма. Функция кнопки дистанционного управления ON (ВКЛ) в режиме MANUAL блокируется, в то время как функция кнопки дистанционного управления OFF (ОТКЛ) остается активной по причинам безопасности.
- Моторный механизм как и автоматический выключатель имеет два фиксированных положения. В первом положении автоматический выключатель включен. Если в режиме AUTO автоматический выключатель отключается расцепителями максимального тока или дополнительными расцепителями, то вследствие наличия механической связи между автоматическим выключателем и моторным механизмом формируется импульс, который взводит автоматически пружину накопителя. Моторный механизм можно взводить автоматически по желанию оператора с помощью постоянного замыкания контактной группы S

или после проверки автоматического выключателя включением группы S. Во втором фиксированном положении автоматический выключатель отключается, а нагруженный привод готов к включению выключателя после получения сигнального импульса.

- Моторный механизм позволяет управлять автоматическим выключателем после сбоя управляющего напряжения. В режимах MANUAL и AUTO можно взводить пружинный модуль повторным вращением складываемой ручки. После взведения пружинного модуля можно включать и отключать автоматический выключатель с помощью кнопок на передней панели моторного механизма.
- На передней панели расположен индикатор состояния пружинного модуля моторного механизма 3VT3, по которому определяется можно ли включить автоматический выключатель. На моторный механизм в дистанционном режиме с контактов 3VT3 поступает сигнал состояния модуля. Моторный механизм 3VT3 имеет исполнение для индикации режимов MANUAL и AUTO.
- Механизм может оснащаться электромеханическим счетчиком переключений, который устанавливают в крышку привода или монтируют в свободном пространстве вне автоматического выключателя (например, в двери щита), или в распределительном щите с помощью металлического кронштейна, поставляемого для счетчика переключений наружного монтажа, и электрических разъемов.
- Механизм можно закрыть в отключенном состоянии на висячий замок (их можно повесить до трех штук) с диаметром дужки до 4,3 мм.
- На переключатель можно установить крышку 3VT9 300-3MF20 и опломбировать. Крышка нужна для предотвращения включения автоматического выключателя с панели привода.
- Удлинительный кабель 3VT9 300-3MF00 оснащен разъемом для подключения к разъему моторного механизма, а с другой стороны кабель подключается, например, к клеммам своими проводами.

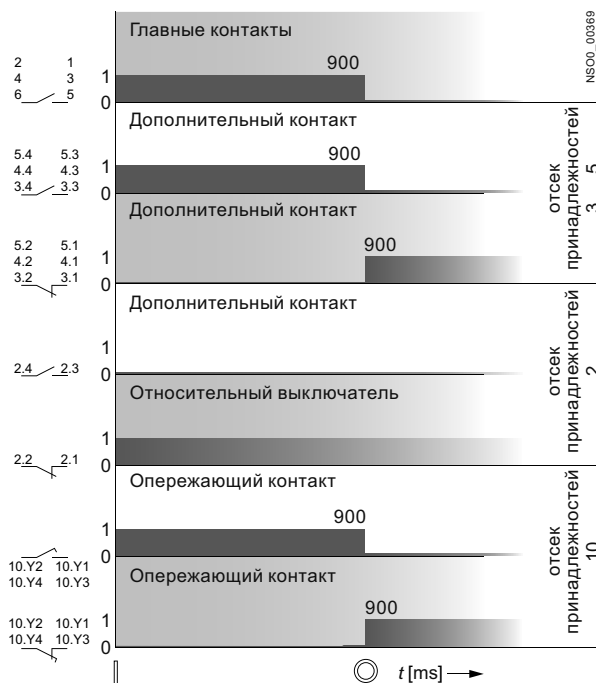
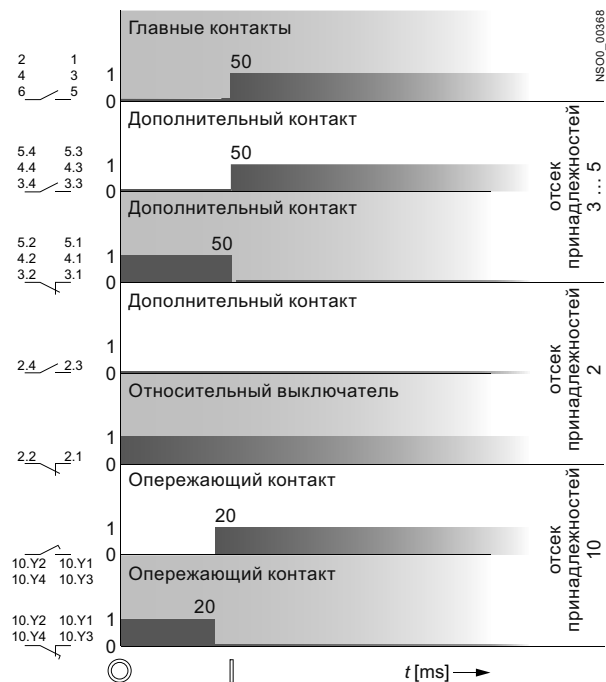
Заказной номер		3VT9 300-1S.00
Рабочее напряжение U_e	V	24, 48, 110, 230 В AC 24,48,110, 220 В DC
Номинальная частота f_n	Гц	50/60
Длительность управляющего импульса для пружинного накопителя		400 мсек ... ∞ ¹⁾
Длительность управляющего импульса		
для включения		20 мсек ... 700 мсек ¹⁾
для отключения		400 мсек ... ∞ ¹⁾
Время перед включением	мсек	< 60
Время до отключения	мсек	900
Частота циклов ВКЛ/ОТКЛ		3 замыкания контакта/час
Частота циклов ВКЛ/ОТКЛ - мгновенных последовательных циклов переключения ВКЛ/ОТКЛ		10 замыканий контактов
Механическая прочность		20000 замыканий контактов
Подводимая мощность		100 АВА AC, 100 Вт DC
Защита		
• 24, 48, 110 В AC; 230 В AC		5SY61047; 5SY61027
• 24, 48, 110 В DC, 220 В DC		5SY51047; 5SY51027
Номинальный рабочий ток контактные группы AUTO / MANUAL I_e/U_e	V	5 А /250 В AC 0,5 А /250 В DC
Заказной номер		3VT9 300-3MF00
Число проводников		12
Поперечное сечение проводника S	мм ²	0.35
Длина проводника	см	60

¹⁾ Последовательность управляющих импульсов см. на стр. 3/33.

Назначение

Включение/отключение автоматического выключателя моторным приводным механизмом

Автоматический выключатель включен моторным приводным механизмом – электрически кнопкой ON

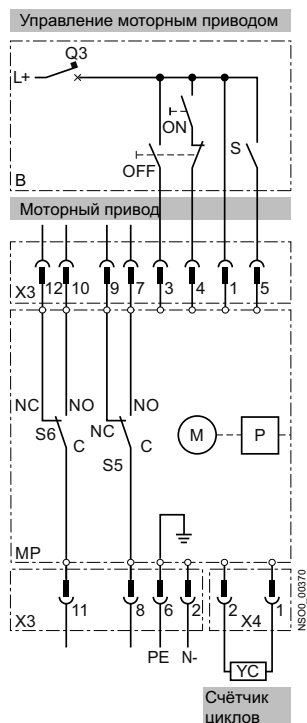


Состояния автоматического выключателя и позиции переключения автоматического выключателя

Автоматический выключатель отключен моторным приводным механизмом – электрически кнопкой OFF

Схема соединений

Автоматический выключатель включен и отключен моторным приводным механизмом – электрически кнопкой ON и кнопкой



Состояние автоматического выключателя	Положения переключений автоматического выключателя
Включено	
Отключен расцепителями, кнопкой TEST или кнопкой отключения на моторном приводном механизме	
Отключен вручную или электрически с помощью приводного механизма	

Описание схемы соединений

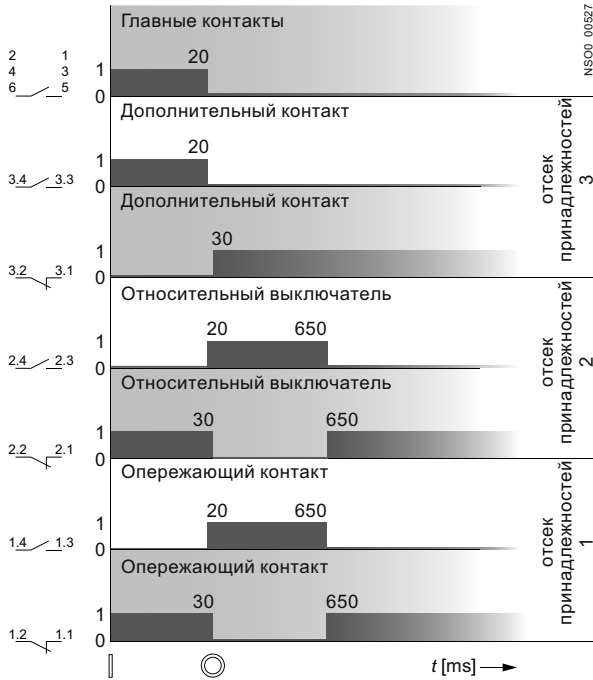
Символ	Описание
MP	моторный приводной механизм 3VT9 300-3M..0
M	электродвигатель
P	пружинный накопитель
X3	Разъем для подключения цепей управления.
X4	разъем для внешнего счетчика переключений
S5	контакты для индикации режимов AUTO/MANUAL
S6	Контакты для индикации пружинного механизма (готов к включению: НР-С)
YC	внешний счетчик переключений 3VT9 300-3MF10
B	рекомендованное подключение цепей управления (не включается в заказ на привод)
ON	замыкающая кнопка
OFF	размыкающая кнопка
S	контакты для пружинного механизма (включен = автоматическое срабатывание пружинного механизма, контакты быть включены постоянно)
Q3	моторный приводной механизм для автоматического выключателя (см. стр. 3/64)

Автоматические выключатели в литом корпусе 3VT3 на ток до 630 А

Принадлежности и компоненты

Моторные приводы

Отключение автоматического выключателя с моторным приводным механизмом расцепителем максимального тока (контактная группа S во включенном состоянии - автоматическое срабатывание пружинного накопителя)



Отключение автоматического выключателя с моторным приводным механизмом расцепителем максимального тока (контактная группа S во включенном состоянии - автоматическое срабатывание пружинного накопителя)

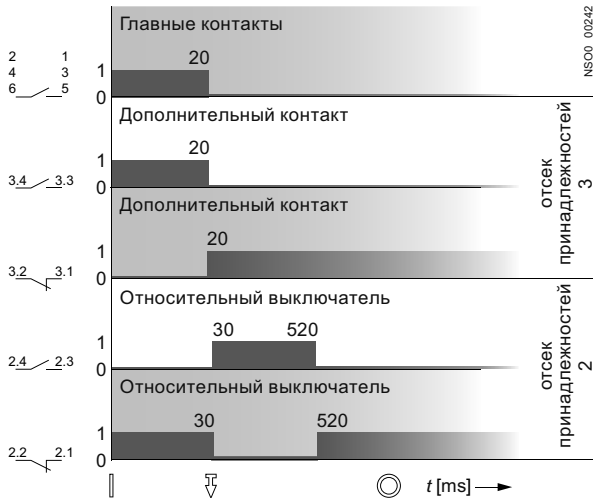
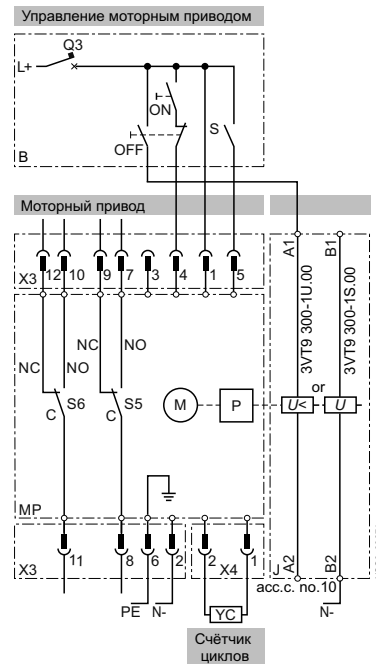
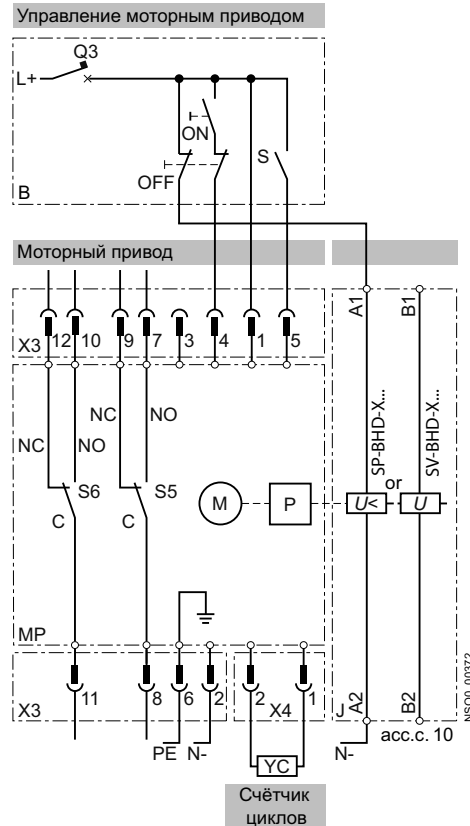


Схема соединений

Автоматический выключатель включен моторным приводным механизмом (электрически кнопкой ON) и отключен независимым расцепителем



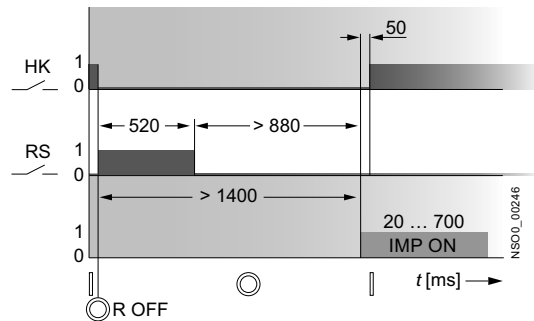
Автоматический выключатель включен моторным приводным механизмом (электрически кнопкой ON) и отключен расцепителем минимального напряжения



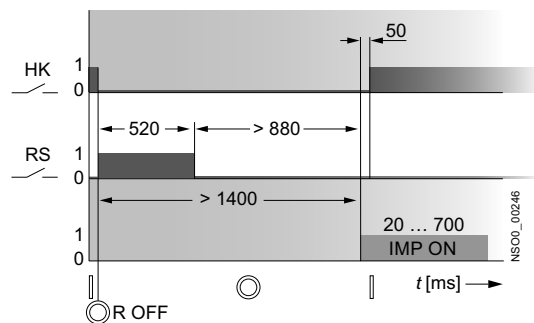
3

Рекомендуемые включающие импульсы

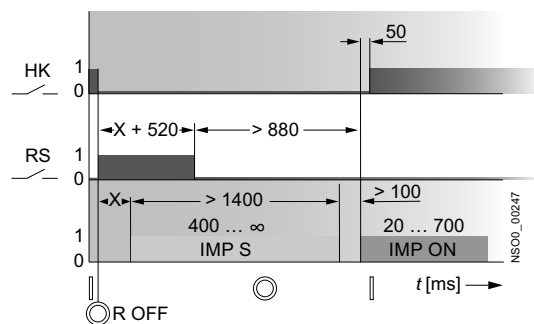
Автоматический выключатель включен/отключен моторным приводным механизмом - контактная группа S постоянно замкнута (автоматическое срабатывание пружинного накопителя) или разомкнута



Автоматический выключатель отключен расцепителем максимального тока или дополнительным расцепителем, и включен моторным приводным механизмом - контактная группа S постоянно замкнута (автоматическое срабатывание пружинного накопителя)



Автоматический выключатель, отключенный расцепителем максимального тока или дополнительным расцепителем и включенный с помощью моторного приводного механизма - Контактная группа S замкнута только для включения пружинного накопителя



Описание диаграмм

Символ	Описание
HK	главные контакты
PS	дополнительные контакты
RS	связанная контактная группа
R OFF	мгновенное замыкание автоматического выключателя расцепителем
IMP S	импульс для взведения двигательного механизма (формируется контактной группой S)
IMP ON	Импульс замыкания моторного приводного механизма
IMP OFF	Импульс размыкания моторного приводного механизма
X	случайный сегмент времени

Состояния автоматического выключателя и позиции переключения автоматического выключателя

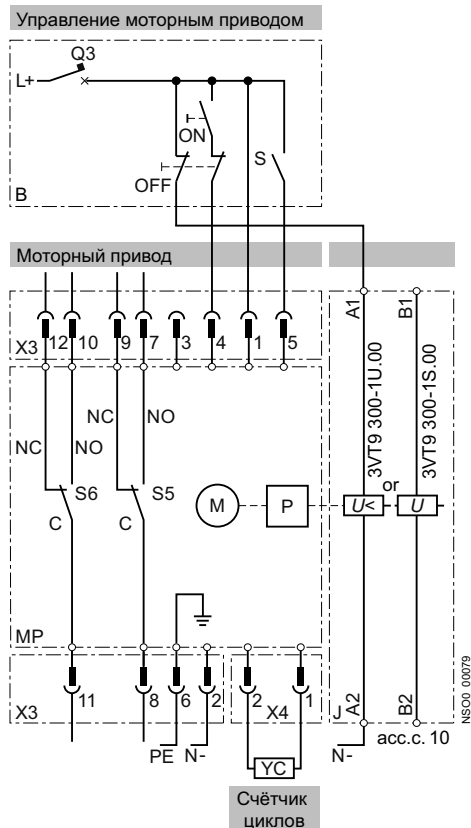
Состояние автоматического выключателя	Положение рычага автоматического выключателя
Включено	
Отключен расцепителями, кнопкой TEST или кнопкой отключения на моторном приводном механизме	
Отключен вручную или электрически с помощью приводного механизма	

Принадлежности и компоненты

Моторные приводы

Применение моторного механизма 3VT9 200-3M..0 в автоматической резервной системе

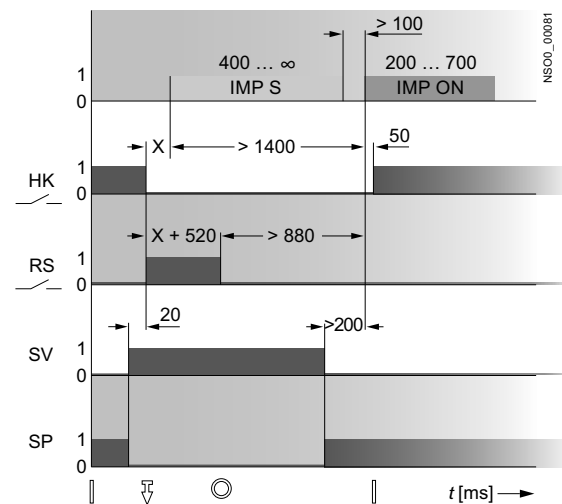
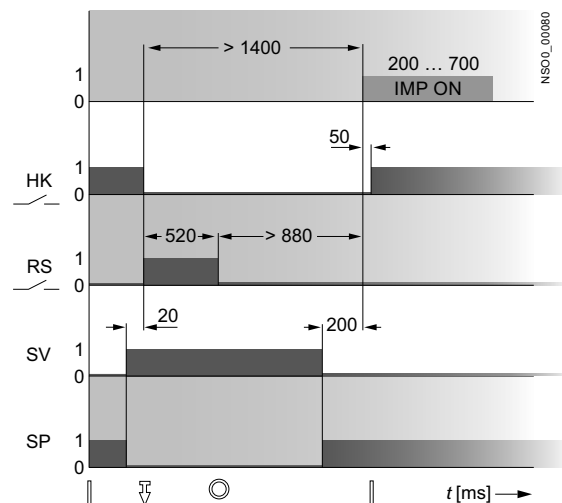
Схема соединений моторного приводного механизма автоматического выключателя



M	электродвигатель
P	пружинный накопитель
X3	разъем для подключения управляющих цепей
X4	разъем для внешнего счетчика циклов
S5	контактная группа для индикации режимов AUTO (HP-C)/MANUAL режим (H3-C)
YC	внешний счетчик циклов 3VT9 300-3MF10
B	рекомендуемое подключение управляющих цепей (не включается в заказ на моторный привод)
ON	кнопка
OFF	кнопка
S	контакты для пружинного накопителя (замкнута = автоматическое срабатывание пружинного модуля; он может быть постоянно замкнут).
Q3	моторный приводной механизм автоматического выключателя см. на стр. 3/69

При использовании автоматических выключателей 3VT2 или 3VT3 с механической блокировкой с помощью Боуденовского троса в резервной автоматической системе, рекомендуется отключать автоматический выключатель только с помощью дополнительного расцепителя. В ином случае первая попытка включения резервного автоматического выключателя может оказаться неудачной.

Рекомендуемые управляющие импульсы для переключения автоматических выключателей 3VT3 моторным механизмом после отключения независимым расцепителем или расцепителем минимального напряжения в автоматической резервной системе



Символ	Описание
HK	Главные контакты
RS	Связанная контактная группа
SV	Импульс для срабатывания независимого расцепителя
SP	Импульс для срабатывания расцепителя минимального напряжения
IMP ON	Замыкающий импульс моторного приводного механизма
IMP OFF	Импульс для пружинного накопителя моторного приводного механизма (формируется контактной группой S)
▮	Включено
▮↓	Отключение расцепителями, кнопками TEST или REVISION
○↓	Отключен вручную или с помощью моторного приводного механизма электрически (взведенное состояние).

Обзор

Втычные корзины

Втычная корзина автоматического выключателя / разъединителя нагрузки предназначена для промышленного применения, требующего быстрой замены автоматического выключателя, а также визуального контроля при электрическом отключении.

- в состав устройства входят:
 - полный набор принадлежностей для сборки автоматических выключателей/разъединителя нагрузки модульного исполнения
 - комплект из четырех монтажных болтов (M4 x 40) для закрепления коммутирующего блока в модульном устройстве
- Устройство должно быть оснащено:
 - 3-х полюсным коммутирующим блоком 3VT2 725-.AA36-0AA0 или
 - 4-х полюсным коммутирующим блоком 3VT2 725-.AA46-0AA0 либо 3VT2 725-.AA56-0AA0



Втычная корзина 3VT9 200-4PA30

Позиция автоматического выключателя

Автоматический выключатель может быть в двух позициях:

1. установлен (рабочая позиция)
2. снят

Дополнительное оборудование для автоматического выключателя модульного исполнения

Автоматический выключатель во втычной корзине оснащается тем же дополнительным оборудованием, что и стационарный автоматический выключатель.

Преимущества и повышенная безопасность для оператора

- Однозначная индикация позиции автоматического выключателя в дистанционном режиме управления
- Исполнение для блокировки модульного устройства висячими замками, что предотвращает монтаж автоматического выключателя
- Визуальная индикация электрического отключения основных электрических цепей.
- Простота замены автоматического выключателя в случае неисправности
- Степень защиты IP20 для точек подключения
- Модульное исполнение не требует заземления

Выдвижные корзины

Выдвижная корзина автоматического выключателя / разъединителя нагрузки предназначена для промышленного применения, требующего быстрой замены автоматического выключателя, частой проверки, а также визуального контроля при электрическом отключении.

- Устройство включает полный набор принадлежностей для сборки автоматических выключателей/разъединителя нагрузки выдвижного исполнения
- Устройство должно быть оснащено
 - 3-х полюсным коммутирующим блоком 3VT2 725-.AA36-0AA0 или
 - 4-х полюсным коммутирующим блоком 3VT2 725-.AA56-0AA0 либо 3VT2 725-.AA56-0AA0



Выдвижная корзина 3VT9 300-4WA30

Позиция автоматического выключателя

Автоматический выключатель выдвижной конструкции может быть в трех позициях:

1. установлен (рабочая позиция)
2. выдвинут (позиция проверки)
3. снят

Дополнительное оборудование для автоматического выключателя выдвижной конструкции

Автоматический выключатель в выкатной корзине оснащается тем же дополнительным оборудованием, что и автоматические выключатели стационарного исполнения.

Преимущества и повышенная безопасность для оператора

- Однозначная индикация в удаленном и местном режиме управления фактической позиции и состояния автоматического выключателя
- Проверка функционирования автоматического выключателя и дополнительного оборудования в позиции проверки
- Блокировка выдвижного устройства висячими замками предотвращает монтаж автоматического выключателя в рабочую позицию
 - блокировка автоматического выключателя в установленной позиции (рабочая позиция)
 - блокировка автоматического выключателя в выдвинутой позиции (позиция для проверки)
 - блокировка с помощью висячих замков
- Визуальная индикация электрического отключения основных электрических цепей.
- Простота замены автоматического выключателя в случае неисправности
- Степень защиты IP20 для точек подключения
- Выдвижное исполнение не требует заземления

Принадлежности и компоненты

Монтажные принадлежности Втычная корзина

Исполнение

Втычные корзины



3VT9 200-4PA30 Блокировка втычной корзины против установки автоматического выключателя в рабочую позицию. Втычная корзина автоматического выключателя / разъединителя нагрузки предназначена для промышленного применения, требующего быстрой замены автоматического выключателя, а также визуального контроля при электрическом отключении.

- Втычная корзина включает полный набор принадлежностей для сборки автоматических выключателей / разъединителей нагрузки втычного исполнения из компонентов исходного стационарного исполнения
- Компоненты втычной корзины включают:
 - поддерживающую часть двух комплектов для подключения втычной корзины (всего 6 клеммников) для установки на коммутирующий блок
 - блокирующую тягу (обеспечивает автоматическое отключение автоматического выключателя для установки и извлечения)
 - комплект крепежных болтов для монтажа автоматического выключателя во втычную корзину (для фиксации втычной корзины в щите используется комплект крепежных болтов, поставляемый с коммутирующим блоком 3VT3 763-AA36-0AA0)

Основная цепь

- Комплект для подключения 3VT9 300-4TA30 используется для подключения шин или кабельных наконечников, поставляется с 3-х полюсным коммутирующим блоком 3VT3
- для подключения другим способом нужно использовать комплекты для подключения (см. стр.3/19)
- соединения должны осуществляться в соответствии с нашими рекомендациями (см. стр.3/43).

Дополнительные цепи



Они подключаются с помощью 15-ти проводного кабеля 3VT9 300-4PL00.

Код

Комплект кодирования 3VT9 300-4WN00



Втычная корзина и автоматический выключатель оснащаются комплектом, который предотвращает установку другого автоматического выключателя во втычную корзину.

Индикация и сигнализация позиции

Контакты сигнализации позиции 3VT9 300-4WL00



Втычная корзина может поставляться с контактными группами в количестве не более 4-х групп (для 4-х полюсного исполнения в количестве не более 6 групп), используемыми для индикации и сигнализации позиции (подключен/ снят).

Состояния контактных групп 3VT9 300-4WL00 в модульном устройстве в зависимости от позиции автоматического выключателя

Отсек вспомогательных устройств	11, 12, 13, 14 (19, 20) ¹⁾
Позиция автоматического выключателя	
Установлен	0
Снят	1

0 = контакт разомкнут, 1 = контакт замкнут

¹⁾ 19 и 20 отсеки вспомогательных устройств только для 4-х полюсной конструкции.

Технические характеристики:

Заказной номер	3VT9 300-4WL00	
Номинальное рабочее напряжение U_e	V	400 AC 250 В AC
Номинальное напряжение изоляции U_i	V	500 В AC
Номинальная частота f_n	Гц	50/60
Номинальный рабочий ток I_e/U_e		
AC-13		3 A/400 В AC
DC-15		0.15 A/250 В DC, 3 A/125 В AC, 4 A/30 В DC
Тепловой ток I_{th}	A	6
Расположение контактов		001
Поперечное сечение проводника S	мм ²	0.5 ... 1
Защита клемм (подключенное состояние)		IP20

Схему соединений автоматического выключателя в модульном устройстве с дополнительным оборудованием см. стр. 3/13.

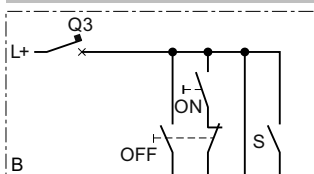
Втычная корзина с моторным приводным механизмом



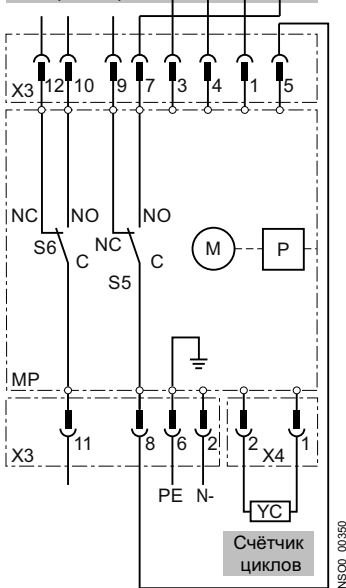
Автоматический выключатель во втычной корзине с моторным приводным механизмом

Рекомендуемая схема подключения автоматического выключателя во втычной корзине с моторным приводным механизмом

Управление моторным приводом



Моторный привод



Символ	Описание
X3	Гребенка для подключения цепей управления.
X4	гребенка для внешнего счетчика переключений
S5	контактная группа для индикации режимов AUTO (HP-C) / MANUAL (H3-C)
S6	Контактная группа для индикации готовности пружинного механизма (готовность для включения: HP-C)
YC	внешний счетчик переключений 3VT9 300-3MF10
B	Рекомендуемая схема подключения управляющих цепей (управляющие цепи не включены в поставку моторного приводного механизма)
ON	закрывающая кнопка
OFF	размыкающая кнопка
S	контактная группа для пружинного накопителя
Q3	Выключатель питания с моторным приводным механизмом для 24 В AC 5SY61047 48 В AC 5SY61047 110 В AC 5SY61047 230 В AC 5SY61027 24 В DC 5SY51047 48 В DC 5SY51047 110 В DC 5SY51047 220 В DC 5SY51027

Обесточивание автоматического выключателя с помощью моторного приводного механизма

- Каждый раз перед извлечением автоматического выключателя рекомендуется сначала переключить переключатель режимов на моторном приводном механизме в положение MANUAL (ручной)
- Более подробная информация по переключениям см. в инструкции по эксплуатации
- Несоблюдение требований этих инструкций или рекомендация подключения может стать причиной того, что автоматический выключатель не включится с первой попытки.



Символ	Описание
MP	Моторный приводной механизм 3VT9 300-3M..0
M	электродвигатель
P	пружинный накопитель

Изменение состояния автоматического выключателя при установке и выдвигении из рабочей позиции

Состояние автоматического выключателя перед выдвигением из рабочей позиции	Состояние контактных групп перед выдвигением из рабочей позиции - вставленная позиция Ж	Состояние контактных групп после выдвигения из рабочей позиции выдвинутая позиция													
		1		2		3, 4, 5 (6... 9) ¹⁾		1		2		3, 4, 5 (6... 9) ¹⁾			
Отсек вспомогательных устройств	Положения рычагов автоматического выключателя	Состояние главных контактов		3VT9 300-2AC10		3VT9 300-2AH10		3VT9 300-2AC10		3VT9 300-2AH10		3VT9 300-2AC10		3VT9 300-2AH10	
Включено		1	1	0	0	1	1	0	1	0	1	0	0	1	
Отключен вручную или с помощью моторного приводного механизма		0	1	0	0	1	0	1	1	0	1	0	0	1	
Отключен расцепителями		0	0	1	1	0	0	1	0	1	1	0	0	1	
Отключен из состояния "включен": дополнит. расцепителями, кнопкой TEST или кнопкой отключения на моторном приводном механизме		0	1	0	1	0	0	1	1	0	1	0	0	1	

0 = контакт разомкнут, 1 = контакт замкнут

¹⁾ 4, 5, 6 отсеки вспомогательных устройств только для 4-полюсного исполнен.

Автоматические выключатели в литом корпусе 3VT3 на ток до 630 А

Принадлежности и компоненты

Монтажные принадлежности Выдвижная корзина

Исполнение

Выдвижная корзина



Автоматический выключатель 3VT9 -300-4WA30 выдвижной конструкции с выдвижным устройством

Выдвижная корзина автоматического выключателя / разъединителя нагрузки предназначено для промышленного применения, требующего быстрой замены автоматического выключателя, частой проверки, а также визуального контроля при электрическом отключении.

- Выдвижная корзина включает полный набор принадлежностей для сборки автоматических выключателей/разъединителей нагрузки выдвижной конструкции из компонентов исходного стационарного исполнения
- Компоненты выдвижного исполнения включают:
 - поддерживающую часть выдвижного устройства:
 - 2 подвижные боковые пластины
 - 2 комплекта для подключения (всего 6 клеммников) для установки на коммутирующий блок
 - блокирующую тягу (обеспечивает автоматическое отключение автоматического выключателя для установки и выдвижения)
 - комплект монтажных болтов для закрепления выдвижного устройства в распределительном щите, поставляемый вместе с коммутирующим блоком 3VT3 763-.AA36-0AA0.

Главная цепь

- Комплект для подключения 3VT9 300-4TA30 используется для подключения шин или кабельных наконечников, поставляется вместе с коммутирующим блоком 3VT3 763-.AA36-0AA0.
- Для подключения другим способом нужно использовать комплекты для подключения (см. стр. 3/9)
- Соединения должны осуществляться в соответствии с нашими рекомендациями (см. стр. 3/43).

Дополнительные цепи



Они подключаются с помощью 15-ти проводного кабеля 3VT9 300-4PL00.

Код

Комплект кодирования 3VT9 300-4WN00



Выдвижное устройство и автоматический выключатель оснащаются комплектом, который предотвращает установку другого автоматического выключателя на выдвижное устройство.

Индикация и сигнализация позиции

Контактная группа сигнализации позиции 3VT9 300-4WL00



Выдвижная корзина может оснащаться контактными группами для сигнализации позиции автоматического выключателя (см. таблицу).

Технические характеристики:

Тип	3VT9 300-4WL00	
Номинальное рабочее напряжение U_e	B	400 В AC 250 В AC
Номинальное напряжение изоляции U_i	B	500 В AC
Номинальная частота f_n	Гц	50/60
Номинальный рабочий ток I_e/U_e		
AC-13		3 A/400 В AC
DC-15		0.15 A/250 В DC, 3 A/125 В DC, 4 A/30 В DC
Тепловой ток I_{th}	A	6
Расположение контактов		001
Поперечное сечение проводника S	мм ²	0.5 ... 1
Защита клемм (подключенная группа)		IP20

Схему соединений автоматического выключателя в выдвижном устройстве с дополнительным оборудованием см. стр. 3/13.

Состояния контактных групп 3VT9 300-4WL00 в выдвижной конструкции в соответствии с фактической позицией и состоянием автоматического выключателя

Позиция и состояние автоматического выключателя	Отсек вспомогательных устройств					
	11 ... 14 (19, 20) ¹⁾		15, 17 (19, 20) ¹⁾		16, 18	
Вставлен и незастигнут	0	1	1	0	0	1
	0	1	1	0	1	0
Выдвинут и незастигнут	1	0	0	1	0	1
	1	0	0	1	1	0
Снят и незастигнут	1	0	1	0	0	1
	1	0	1	0	1	0

0 = контакт разомкнут, 1 = контакт замкнут 19 и 20 отсеки вспомогательных устройств только для 4-х полюсной конструкции.

- Рабочее состояние может быть только в застигнутом положении
- в застигнутом положении можно заблокировать выдвижное устройство (Более подробную информацию см. в разделе "Преимущества и повышенная безопасность для оператора")

Блокировка



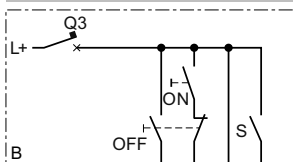
Блокировка автоматического выключателя
выдвижного устройства

Выдвижное исполнение с моторным приводным механизмом

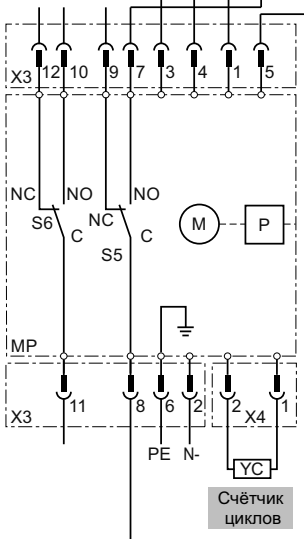


Рекомендуемая схема соединений автоматического выключателя выдвижной конструкции с моторным приводным механизмом

Управление моторным приводом



Моторный привод



NS0L_00950

Описание схемы соединений

Символ	Описание
MP	Двигательный приводной механизм 3VT9 300-3M..0
M	электродвигатель
P	пружинный накопитель
X3	Гребенка для подключения цепей управления.
X4	гребенка для внешнего счетчика переключений
S5	контактная группа для индикации режимов AUTO (HP-C) / MANUAL (H3-C)
S6	Контактная группа для индикации готовности пружинного механизма (готовность для включения: HP-C)
YC	внешний счетчик переключений 3VT9 300-3MF10
B	Рекомендуемая схема подключения управляющих цепей (управляющие цепи не включены в поставку моторного приводного механизма)
ON	закрывающая кнопка
OFF	размыкающая кнопка
S	контактная группа для пружинного накопителя
Q3	Выключатель питания с моторным приводным механизмом для 24В AC 5SY61047 48 В AC 5SY61047 110 В AC 5SY61047 230 В AC 5SY61027 24 В AC 5SY51047 48 В AC 5SY51047 110 В AC 5SY51047 220 В AC 5SY51027

Установка и выдвижение автоматического выключателя с моторным приводным механизмом

- Каждый раз перед установкой или выдвижением автоматического выключателя рекомендуется сначала переключить переключатель режимов на моторном механизме в положение MANUAL
- Более подробную информацию по переключениям см. в инструкции по эксплуатации
- Несоблюдение требований этих инструкций или рекомендованного подключения может стать причиной того, что автоматический выключатель не включится с первой попытки.



Автоматические выключатели в литом корпусе 3VT3 на ток до 630 А

Принадлежности и компоненты

Монтажные принадлежности Выдвижная корзина

Изменение состояния коммутирующего блока при установке и выдвигании автоматического выключателя из рабочей позиции

Автоматический выключатель перед установкой в рабочую позицию Автоматический выключатель перед выдвиганием Отсек вспомогательных устройств	Положения рычагов автоматического выключателя Состояние главных контактов	Состояние перед установкой/выдвиганием						Состояние после установки/выдвигания						
		Состояние контактных групп перед установкой/позиция выдвигания Ж			Состояние контактных групп перед выдвиганием - позиция установки Ж			Состояние контактных групп после установки - позиция установки		Состояние контактных групп после выдвигания - позиция выдвигания		Состояние контактных групп после выдвигания - позиция установки		
		1	2	3, 4, 5 (6 ... 9) ¹⁾	1	2	3, 4, 5 (6 ... 9) ¹⁾	1	2	3, 4, 5 (6 ... 9) ¹⁾	1	2	3, 4, 5 (6 ... 9) ¹⁾	
Включено		1	1	0	0	1	1	0	1	0	1	0	1	
Отключен вручную или с помощью моторного приводного механизма		0	1	0	0	1	0	1	1	0	1	0	1	
Отключен расцепителями		0	0	1	1	0	0	1	0	1	1	0	0	1
Отключен из состояния "включен": вспомогательными расцепителями, кнопкой TEST или кнопкой отключения на моторном приводном механизме		0	1	0	1	0	0	1	1	0	1	0	0	1

0 = контакт разомкнут, 1 = контакт замкнут

¹⁾ 6 - 9 отсеки вспомогательных устройств только для 4-х полюсной конструкции.

3

Габаритные чертежи

Использование изоляционных пластин и клеммных крышек для автоматических выключателей и разъединителей нагрузки

Стационарное исполнение

Передняя группа контактов

- Клеммы 1, 3, 5
 - Если $U_e = AC\ 415\ V$, необходимо использовать изоляционные пластины 3VT9 300-8CE30 или клеммные крышки 3VT9 300-8CB30
 - Для подключения основных цепей к клемма 1, 3, 5 изолированные проводники, гибкие шины или задние клеммы не используются. Необходимо использовать изоляционные пластины 3VT9 300-8CE30 или клеммную крышку 3VT9 300-8CB30.

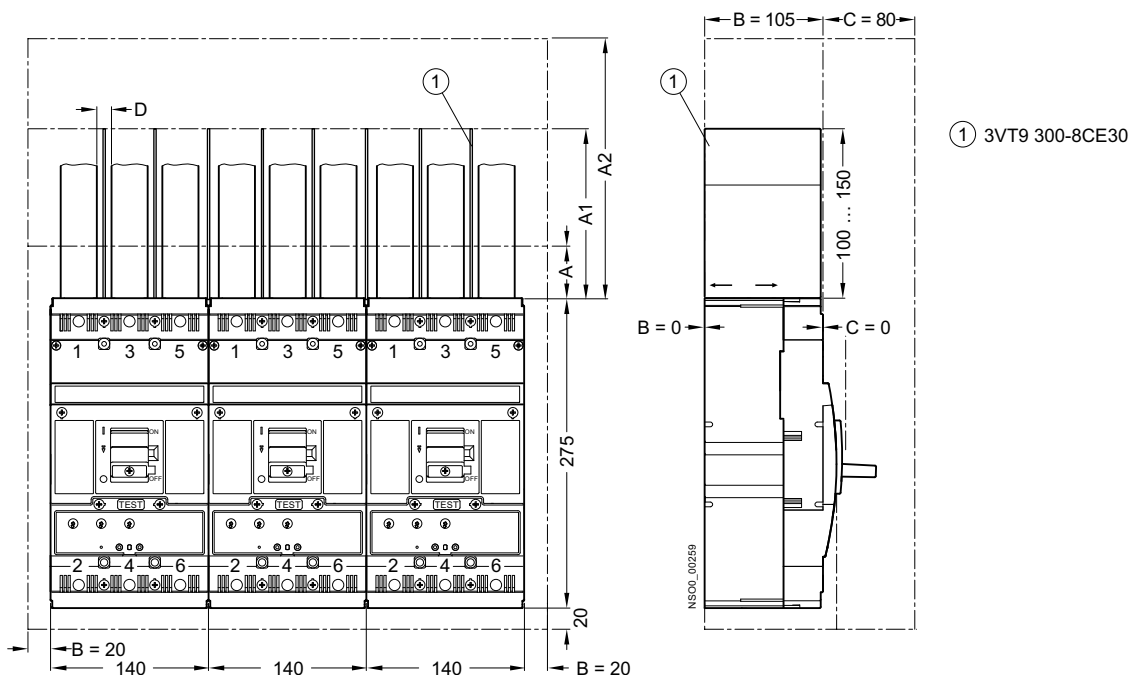
- Клеммы 2, 4, 6
 - Только в случае, если автоматический выключатель / разъединитель нагрузки подключается к питанию через клеммы 2, 4, 6, а также при: если $U_e\ 415\ V\ AC$, необходимо использовать изоляционные пластины 3VT9 300-8CE30 р или клеммную крышку 3VT9 300-8CB30.
 - если изолированные проводники не используются для подключения основных цепей к клеммам 2, 4, 6, а гибкие шины или заднее подключение не используются, то необходимо использовать изоляционные пластины 3VT9 300-8CE30 или клеммную крышку 3VT9 300-8CB30.

Задняя группа контактов

- Не следует использовать ни изоляционные пластины, ни клеммные крышки.

Втычное и выдвижное исполнение

Не требуется использовать ни изоляционные пластины, ни клеммные крышки.

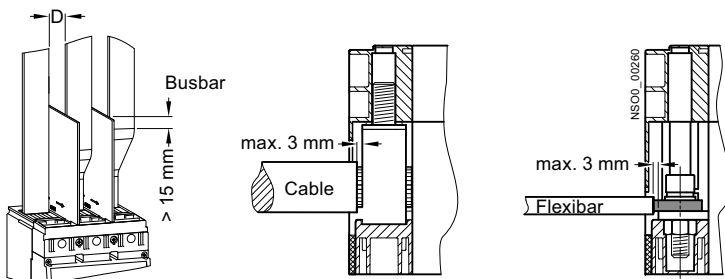


A	минимально допустимое расстояние между автоматическим выключателем / разъединителем нагрузки и неизолированной заземленной стенкой (применяется для подключения изолированных проводников, кабелей, гибких шин или при подключении сзади)
A1	минимально допустимая длина оголенных проводников (при использовании изоляционных пластин 3VT9 300-8CE30 шириной от 100 до 150 мм, или при дополнительном изолировании проводников изоляционными пластинами для получения по крайней мере величины A1)
A2	минимальное расстояние: <ul style="list-style-type: none"> • между автоматическим выключателем / разъединителем нагрузки и неизолированной заземленной стенкой (применяется для подключения изолированных проводников, кабелей и шин) • между автоматическим выключателем / разъединителем нагрузки и шиной • между двумя автоматическим выключателями / разъединителями нагрузки, расположенными один над другим • между неизолированными подсоединениями двух автоматических выключателей / разъединителей нагрузки один над другим

Автоматические выключатели в литом корпусе 3VT3 на ток до 630 А

Вспомогательное оснащение

- B, C Минимально допустимое расстояние между автоматическим разъединителем нагрузки и неизолированной заземленной стенкой
- D минимальное расстояние между неизолированными проводниками

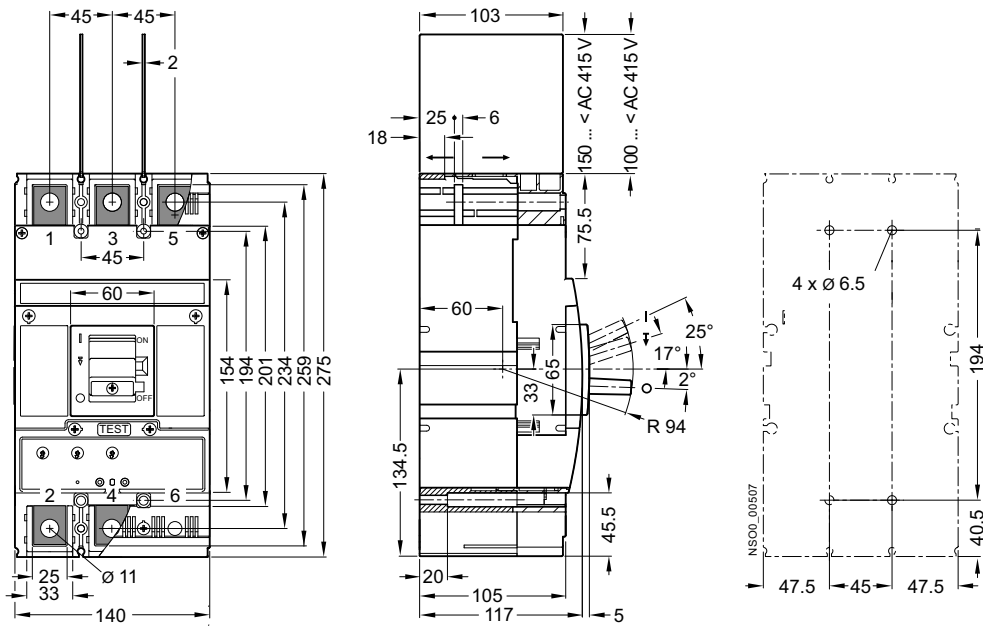


U_e AC		U_e AC	B	230	415	500	690
3VT3 H подсоединенный с I_k ¹⁾			кА	J 100	> 36 ... 65 J 36	> 20 ... 35 J 20	> 15 ... 20 J 15
3VT3 N подсоединенный с I_k			кА	J 60	J 36	J 20	J 10 J 15
C мм	D мм						
< 80	≥ 10	A	мм	50	50	50	50
		A1	мм	150	200	100	200
		A2	мм	250	300	200	300
	≥ 30	A	мм	50	50	50	50
		A1	мм	100	150	100	150
		A2	мм	150	200	150	200
≥ 80	≥ 10	A	мм	50	50	50	50
		A1	мм	100	150	100	150
		A2	мм	150	200	150	200

¹⁾ I_k = макс. ток короткого замыкания в защищенной цепи (ср. кв.).

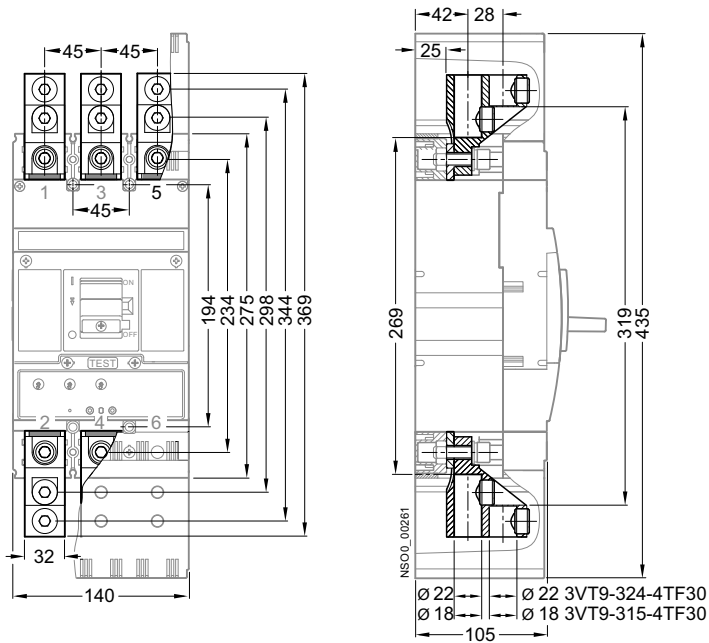
3 полюса · Стационарное исполнение

Исполнение для стационарного исполнения, фронтальное подключение



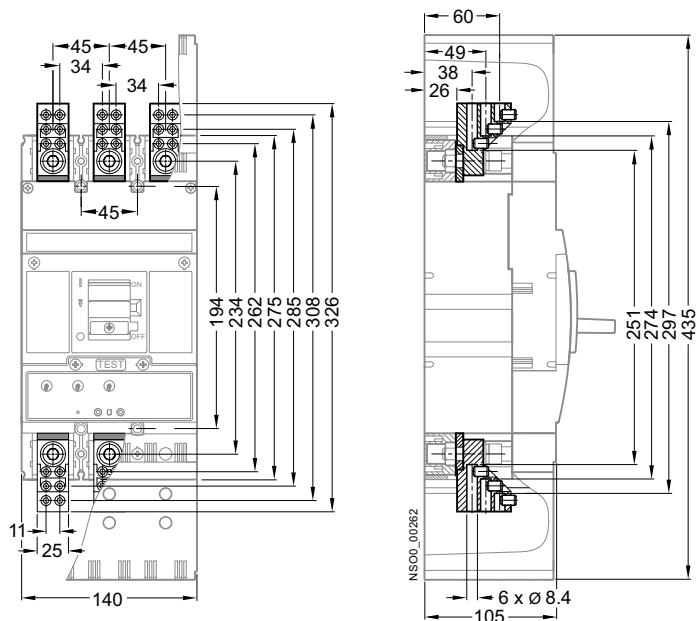
Шаблон для сверления

Стационарное исполнение, фронтальное подключение (комплект для подключения 3VT9 324-4TF30, 3VT9 315-4TF30)



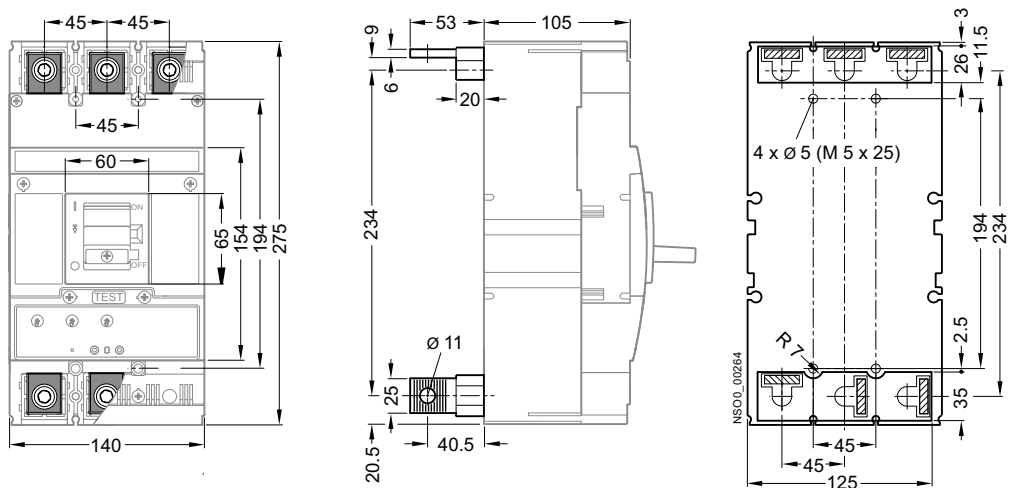
Вспомогательное оснащение

Стационарное исполнение фронтальное подключение спереди (комплект для подключения 3VT9 303-4TF30)



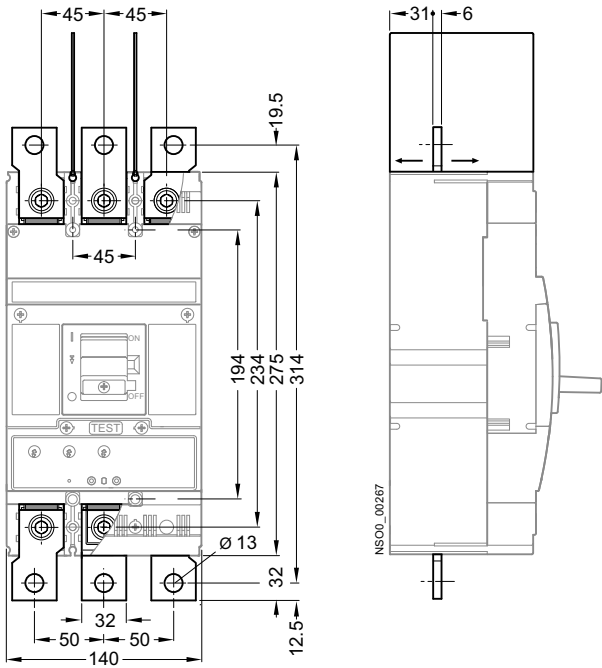
3

Стационарное исполнение, подключение сзади (комплект для подключения 3VT9 300-4RC30)

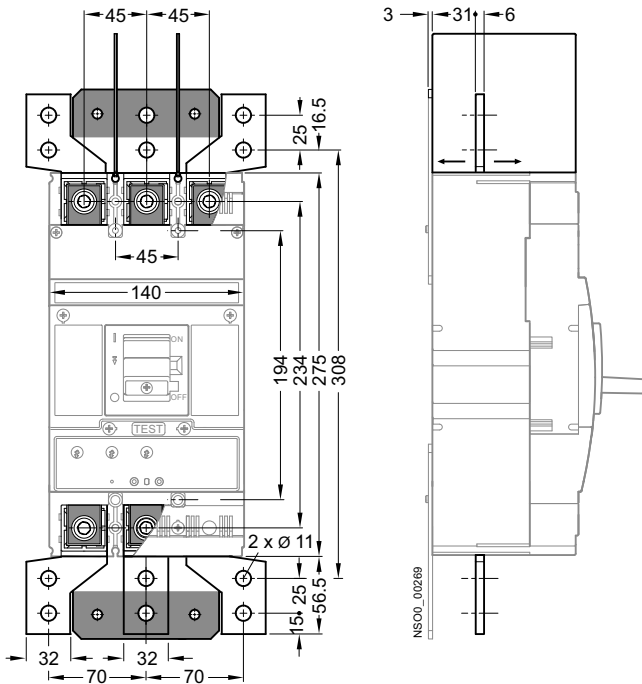


Вспомогательное оснащение

Стационарная конструкция, фронтальное подключение
(комплект для подключения ЗВТ9 300-4ED30)

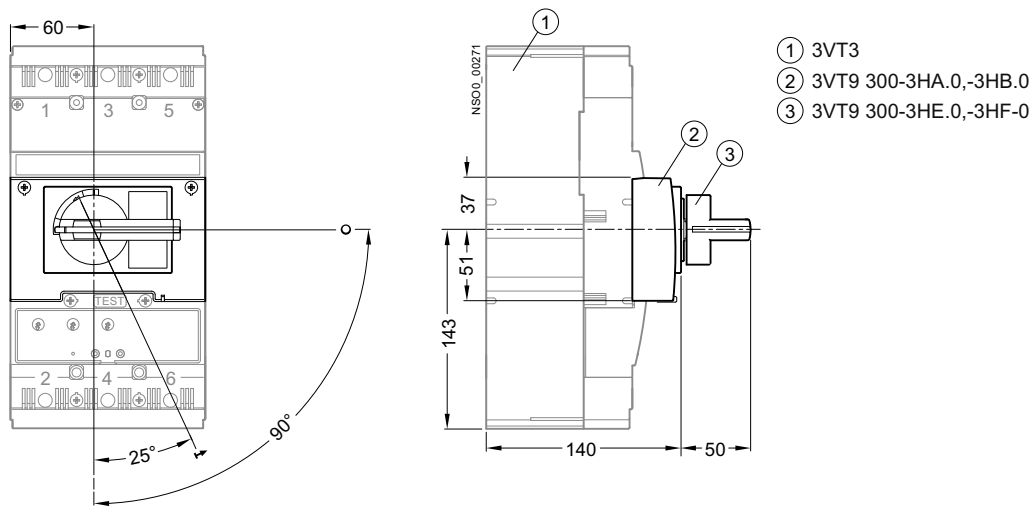


Стационарная конструкция, фронтальное подключение
(комплект для подключения ЗВТ9 300-4EE30)

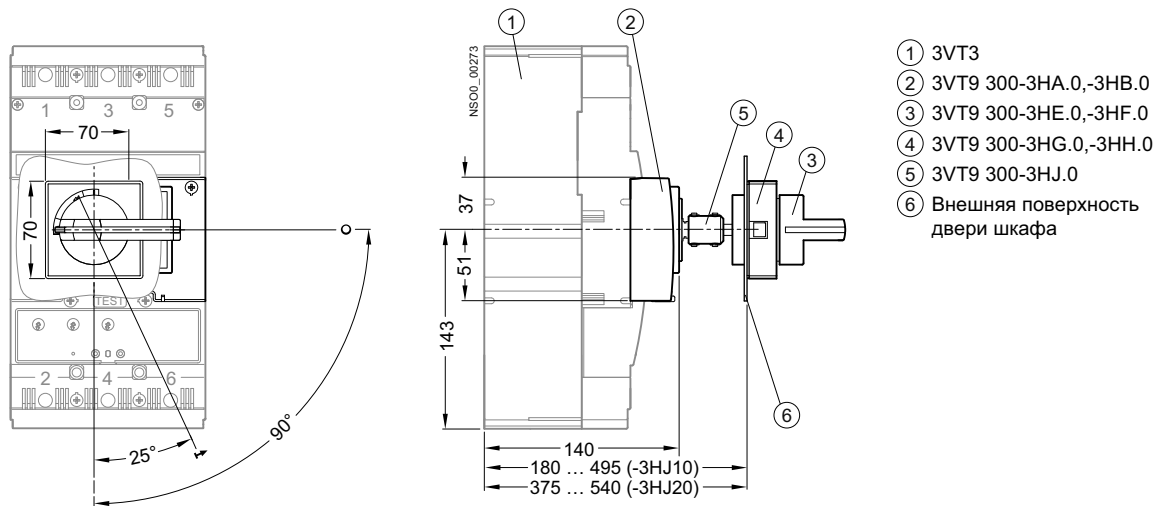


Вспомогательное оснащение

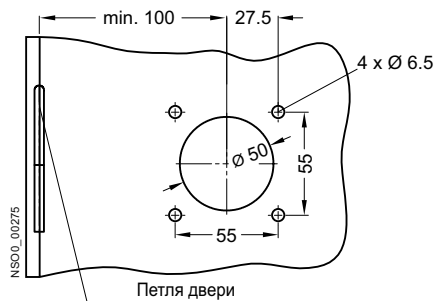
Стационарное исполнение, ручной приводной механизм



Стационарное исполнение, ручной приводной механизм со съемной ручкой



Адаптация к размерам дверцы шкафа

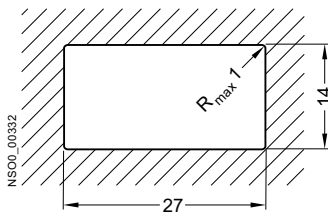


3

Стационарное исполнение с моторным приводным механизмом 3VT9300-3M..0



Размеры отверстия в двери распределительного щита под внешний счетчик переключений

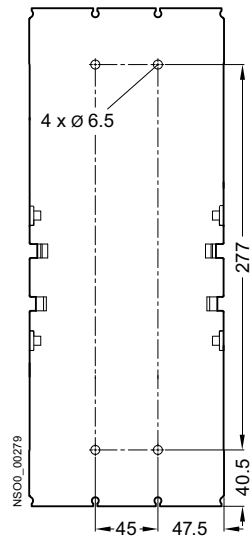
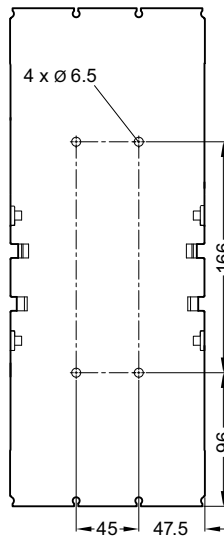
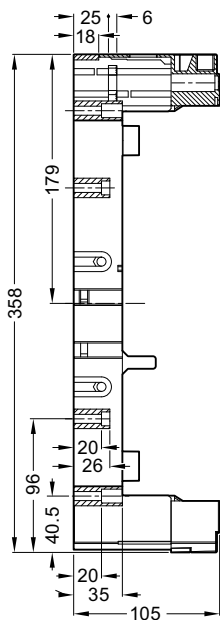
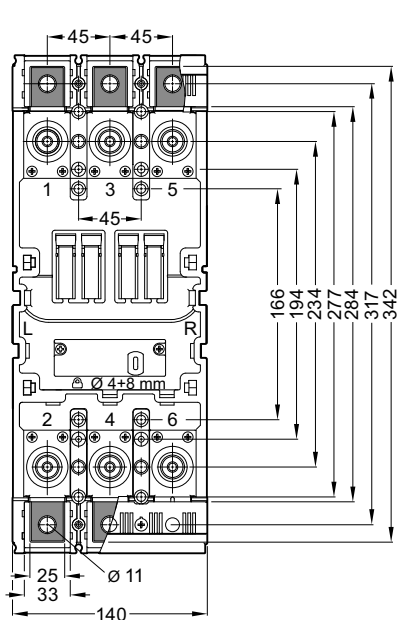


Вспомогательное оснащение

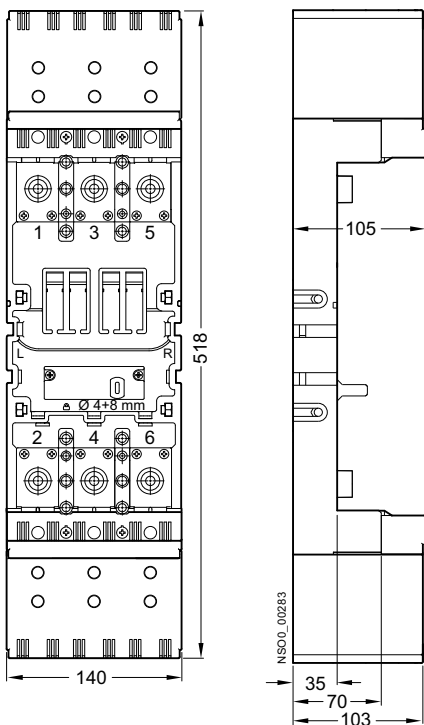
3 полюса· Втычная корзина

Втычная корзина 3VT9 300-4PA30

Шаблон для сверления

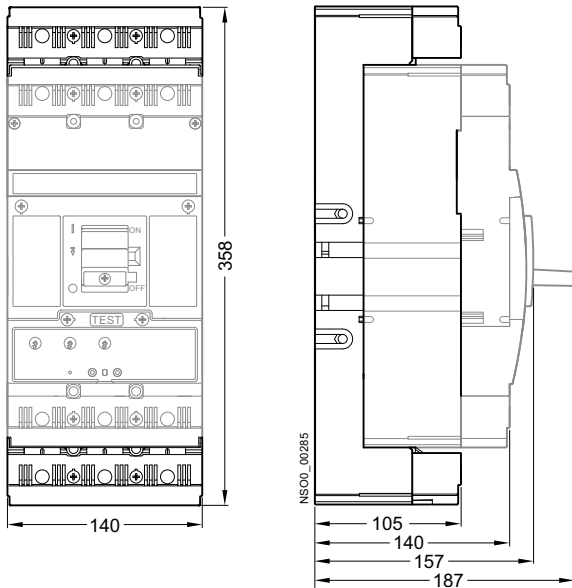


Втычная корзина, моторный приводной механизм 3VT9 300-8CB30



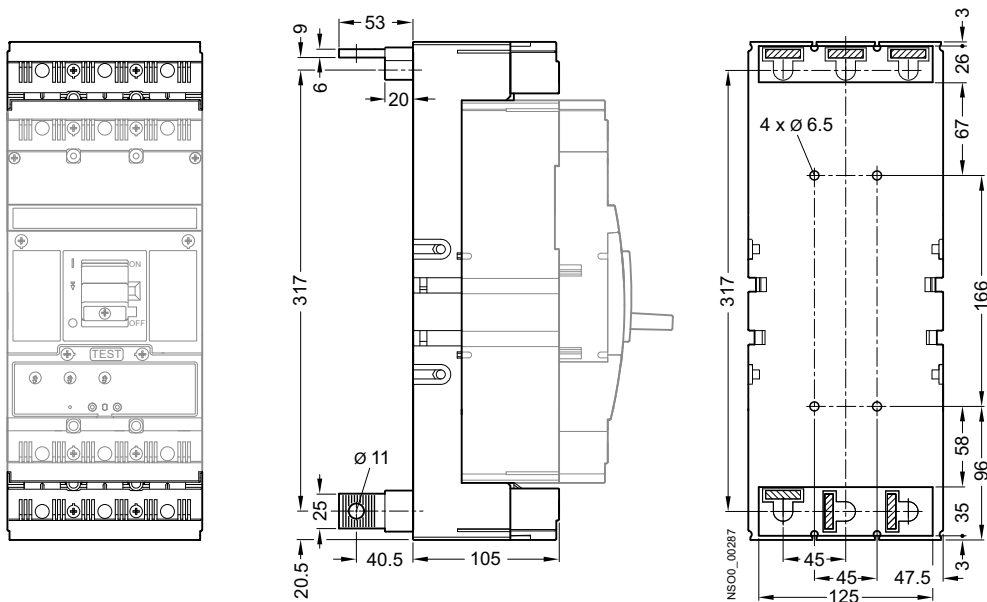
3

Втычная корзина



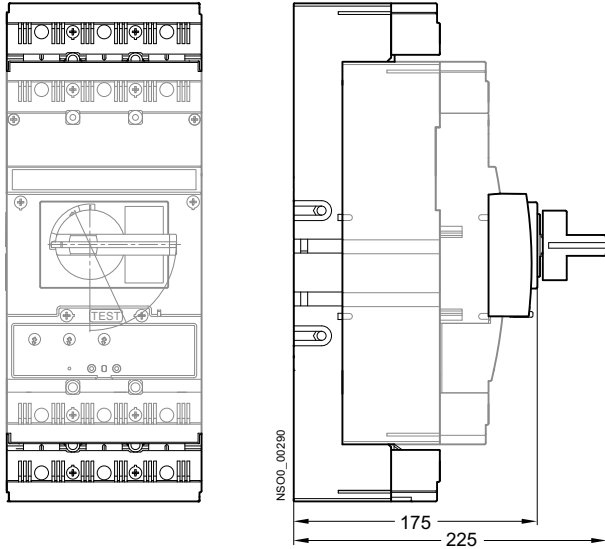
Втычная корзина, подключение сзади (комплект для подключения 3VT9 300-4RC30)

Шаблон для сверления

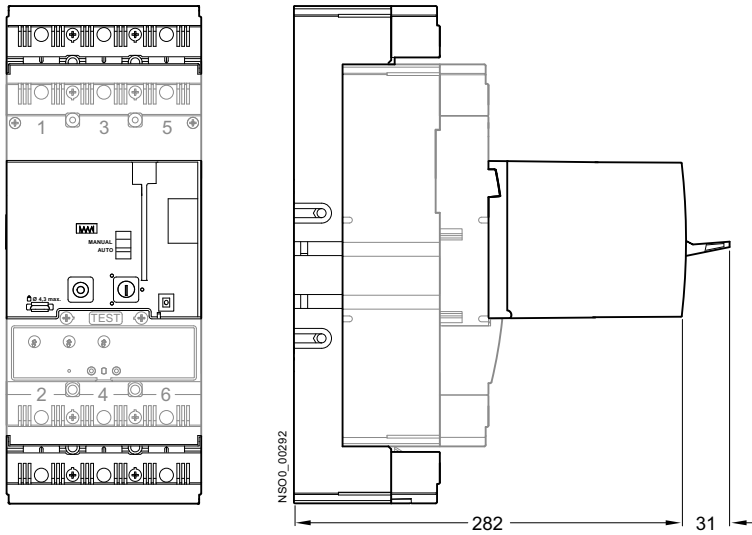


Вспомогательное оснащение

Вытяжная корзина с вращательным приводным механизмом



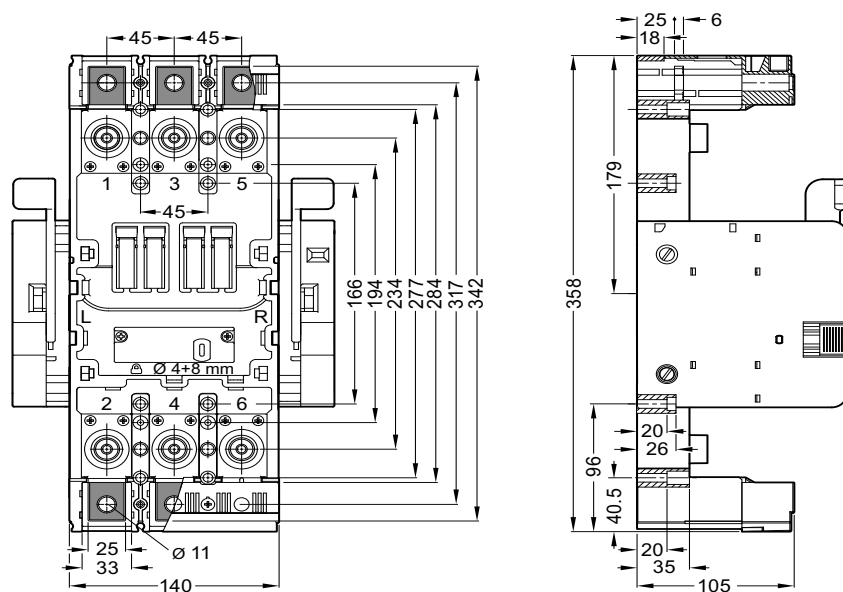
Вытяжная корзина с моторным приводным механизмом 3VT9300-3М..0



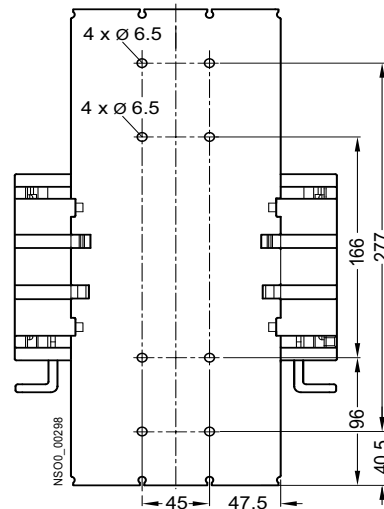
3

3 полюса · Выдвижное исполнение

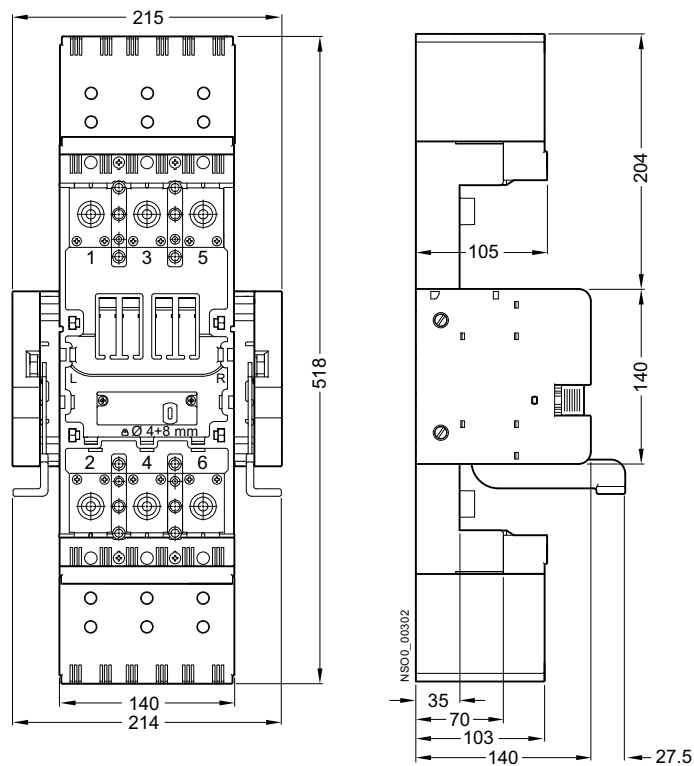
Выдвижное устройство ЗВТ9 300-8СВ30



Шаблон для сверления



Выдвижное устройство с клеммной крышкой ЗВТ9 300-8СВ30

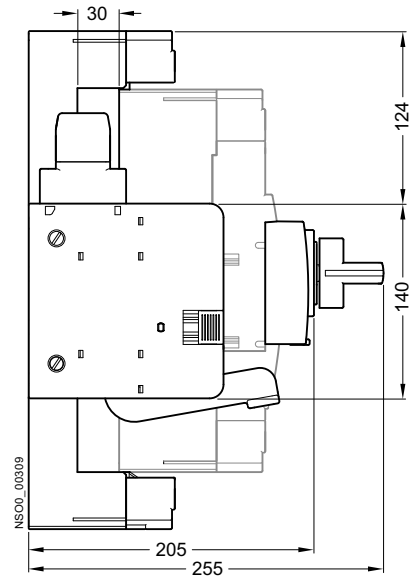
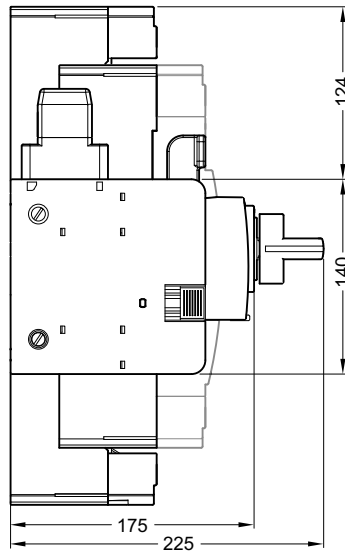
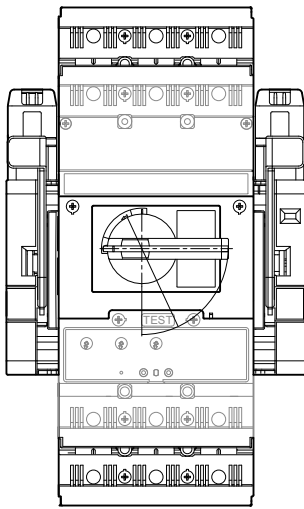


Вспомогательное оснащение

Выдвижное исполнение с ручным приводным механизмом

Рабочая позиция

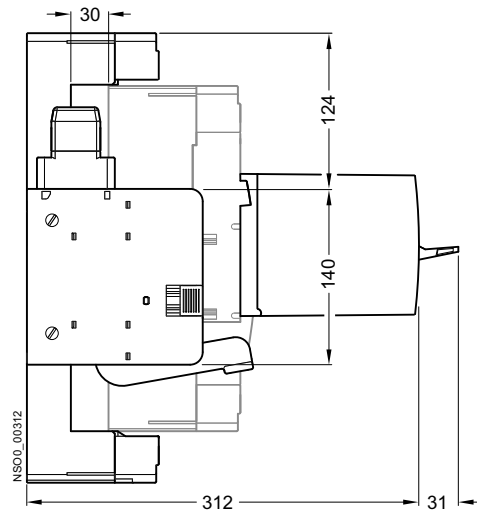
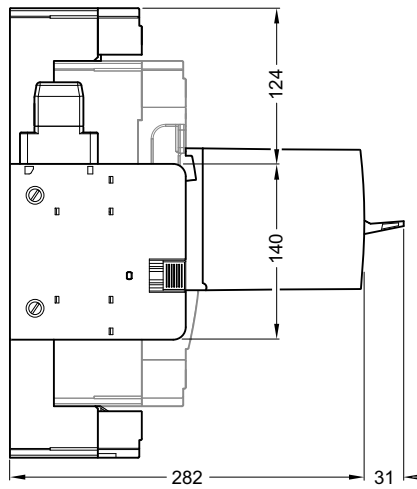
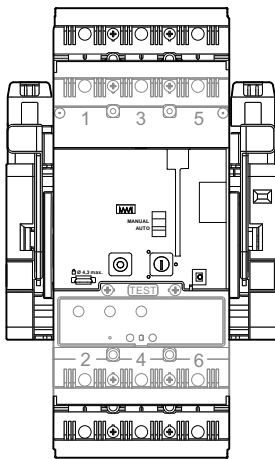
Позиция для проверки



Выдвижное исполнение с моторным приводным механизмом

Рабочая позиция

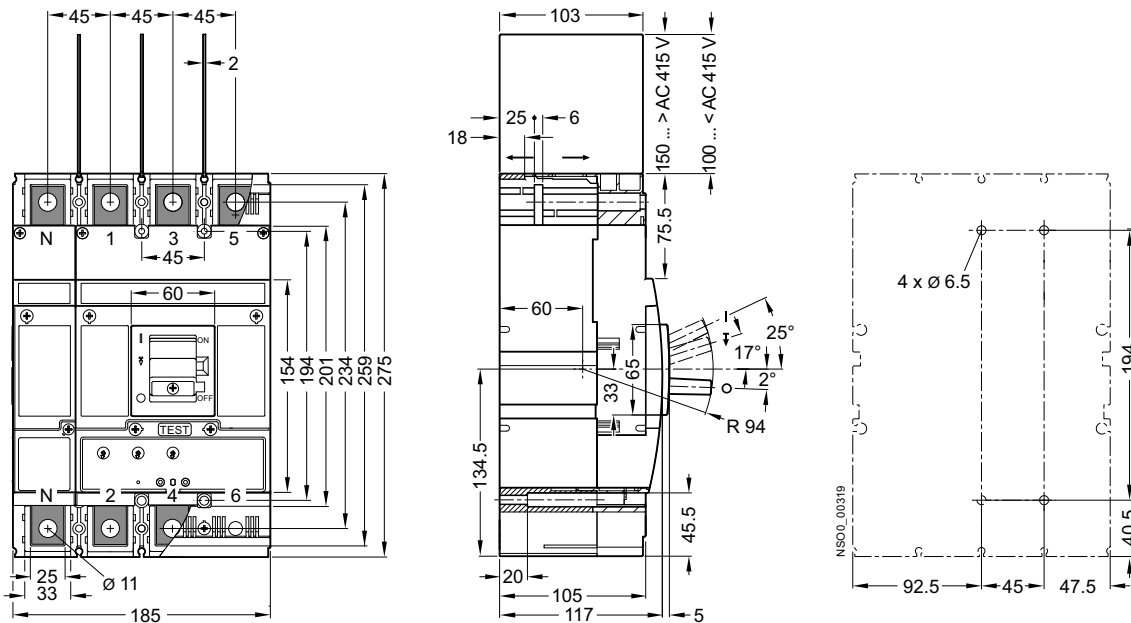
Позиция для проверки



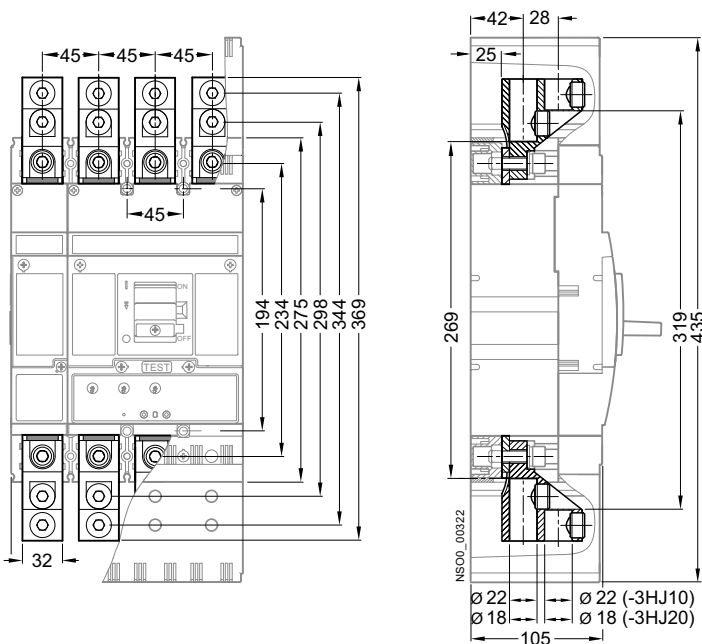
Вспомогательное оснащение

4 полюса · Стационарная конструкция

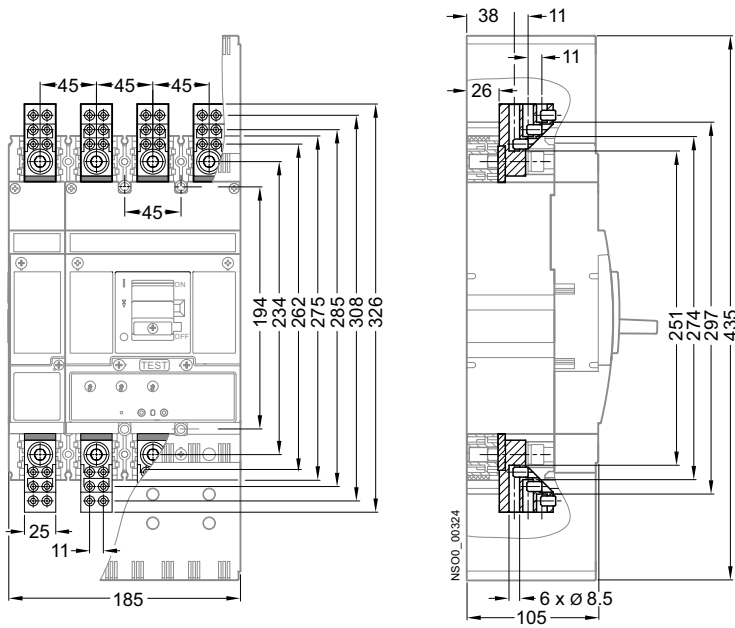
Стационарное исполнение, фронтальное подключение



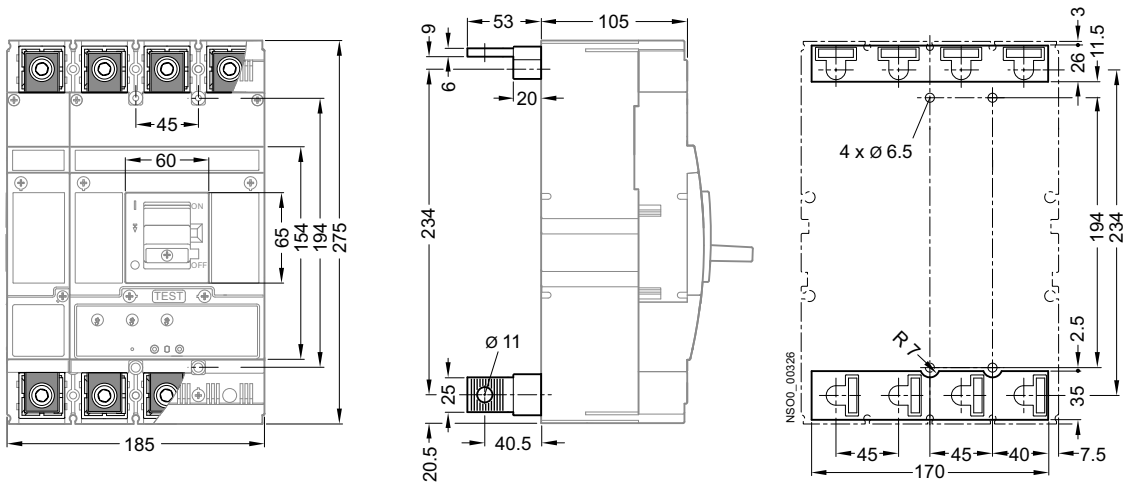
Стационарное исполнение, подключение спереди с помощью 3VT9 324-4TF30 + 3VT9 324-4TF00, 3VT9 315-4TF30 + комплект для подключения 3VT9 315-4TF00



Стационарное исполнение, подключение (комплект для подключения ЗВТ9 303-4ТF30 + ЗВТ9 303-4ТF00)

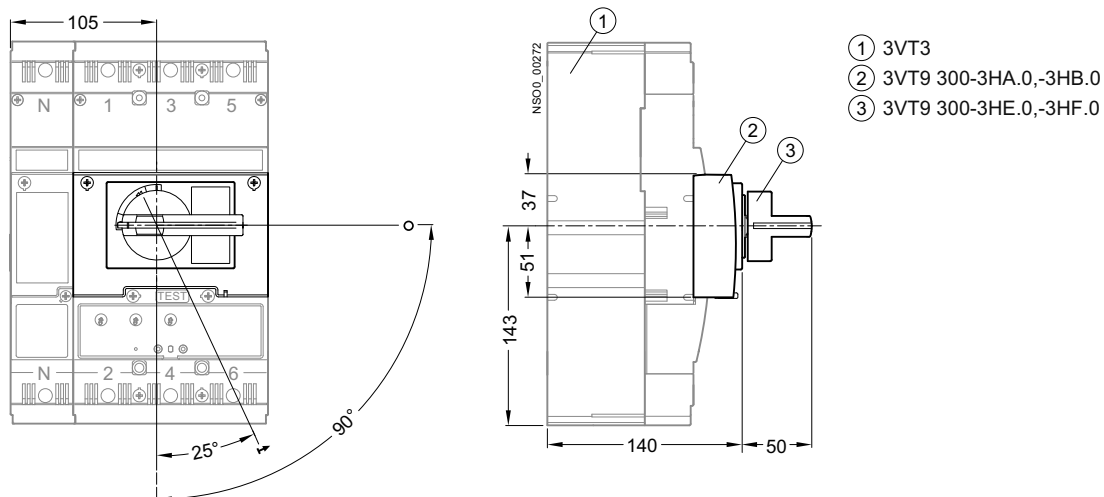


Стационарное исполнение, подключение сзади (комплект для подключения ЗВТ9 300-4RC30 + ЗВТ9 300-4RC00)

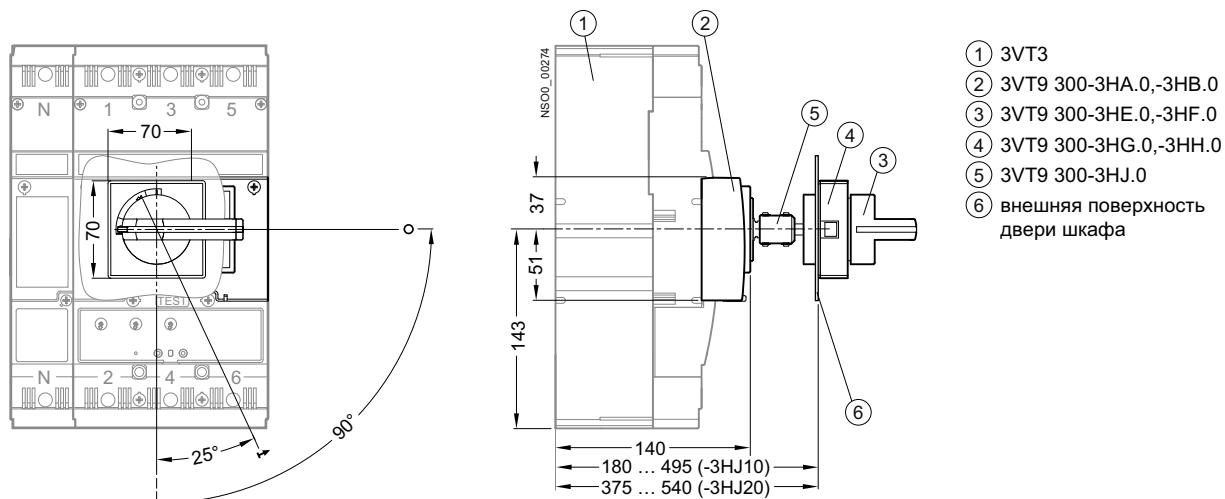


Вспомогательное оснащение

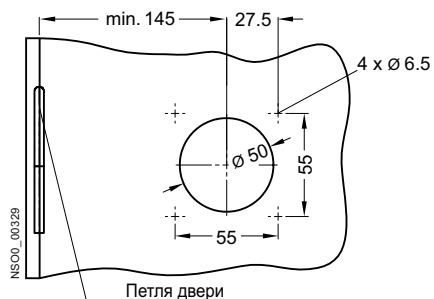
Стационарное исполнение с вращательным приводным механизмом



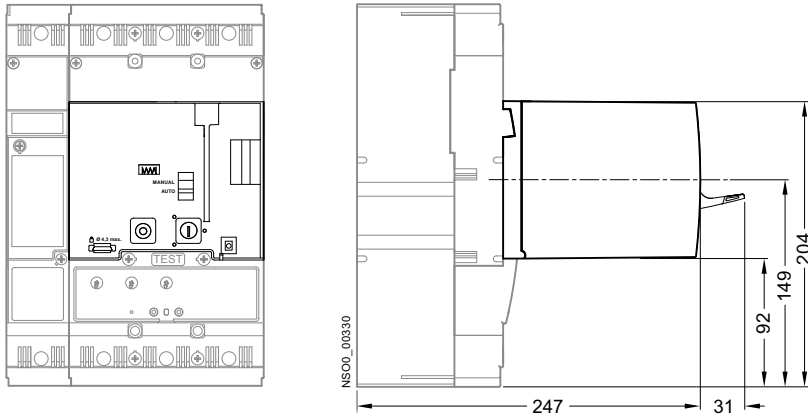
Стационарное исполнение с приводным механизмом блокировки двери



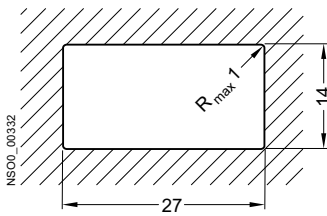
Адаптация к размерам дверцы шкафа



Стационарное исполнение с моторным приводным механизмом 3VT9300-3М..0



Размеры отверстия в двери распределительного щита под внешний счетчик переключений

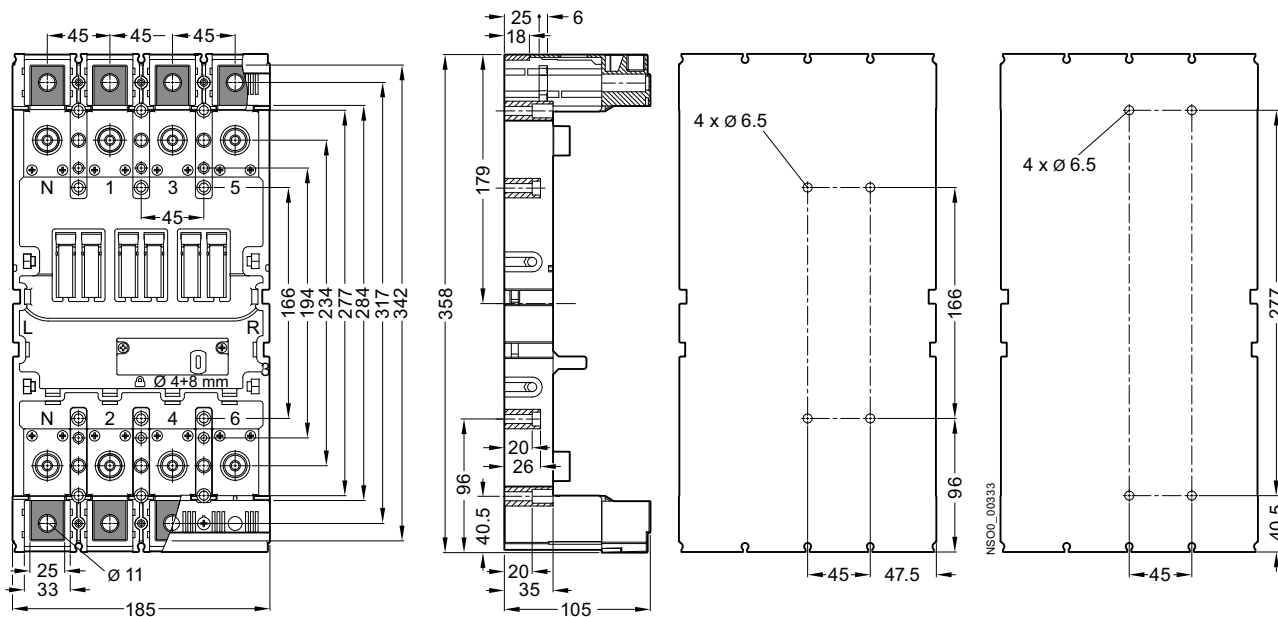


Вспомогательное оснащение

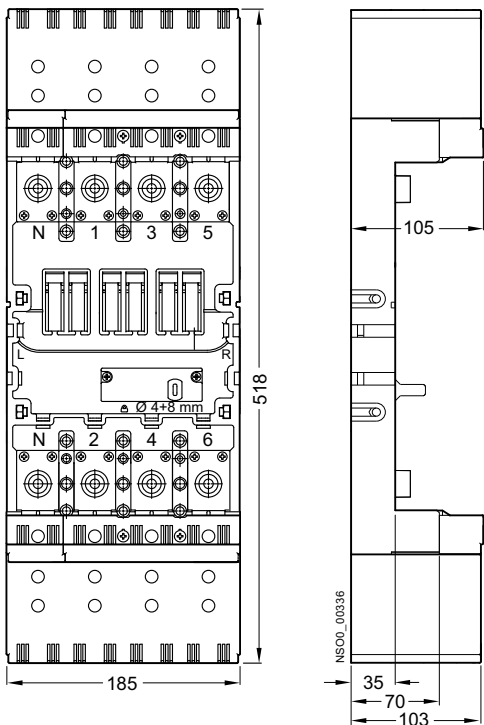
4 полюса· Втычная корзина

Втычная корзина 3VT9 300-4PA40

Шаблон для сверления

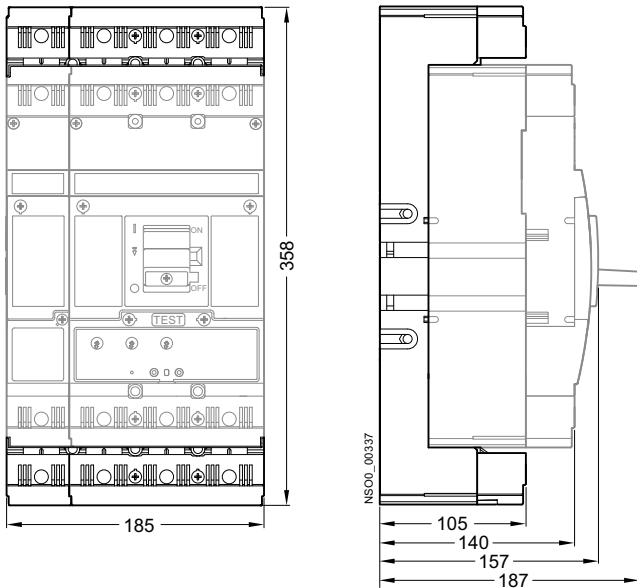


Втычная корзина с клеммной крышкой 3VT9 300-8CB40



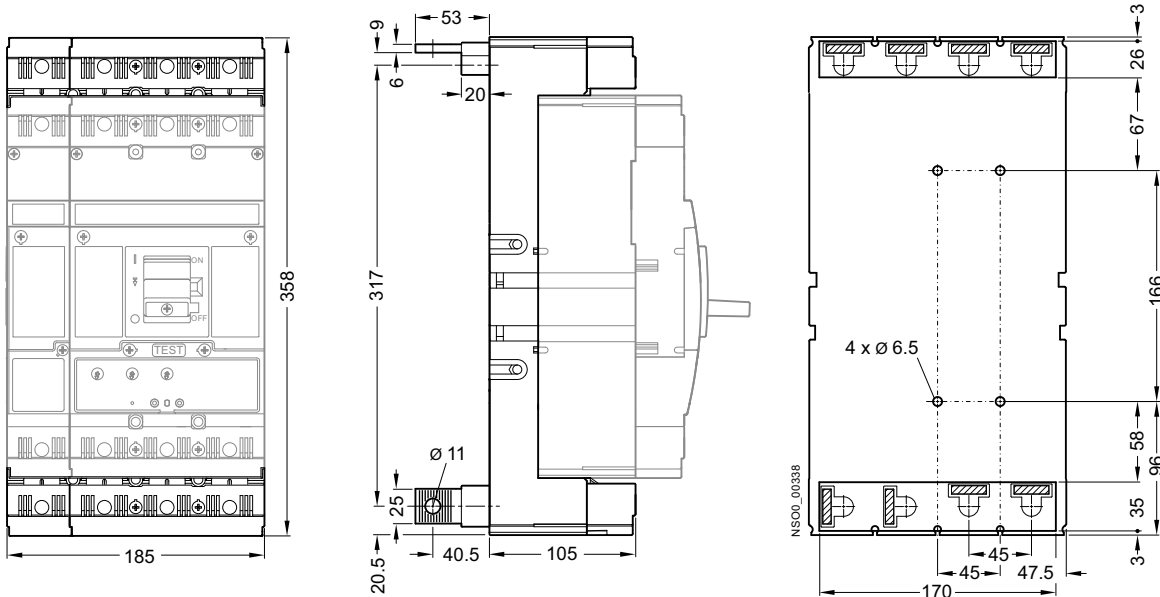
3

Втычная корзина



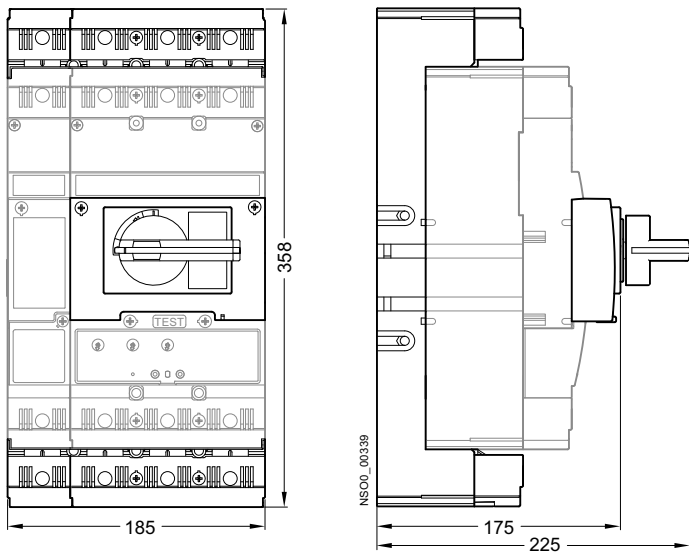
Втычная корзина, подключение сзади (комплект для подключения 3VT9 300-4RC30 + 3VT9 300-4RC00)

Шаблон для сверления

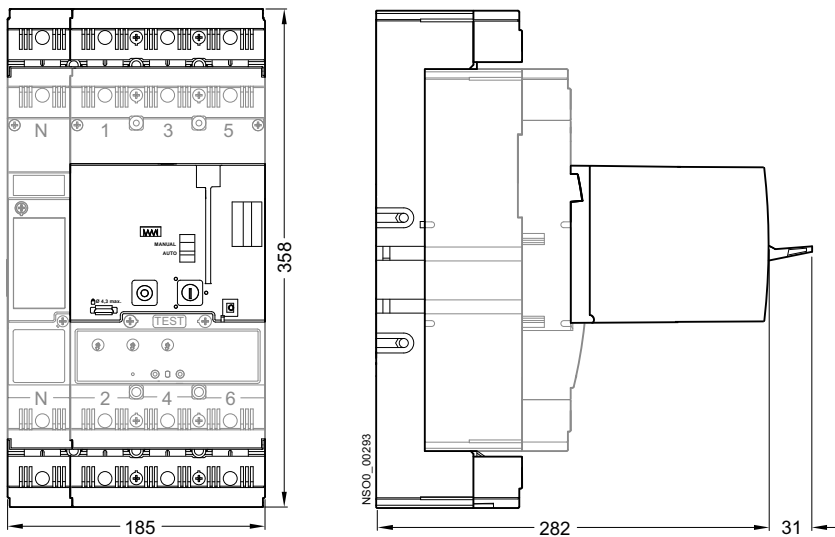


Вспомогательное оснащение

Вытяжная корзина с вращательным приводным механизмом



Вытяжная корзина с моторным приводным механизмом 3VT9300-3M..0

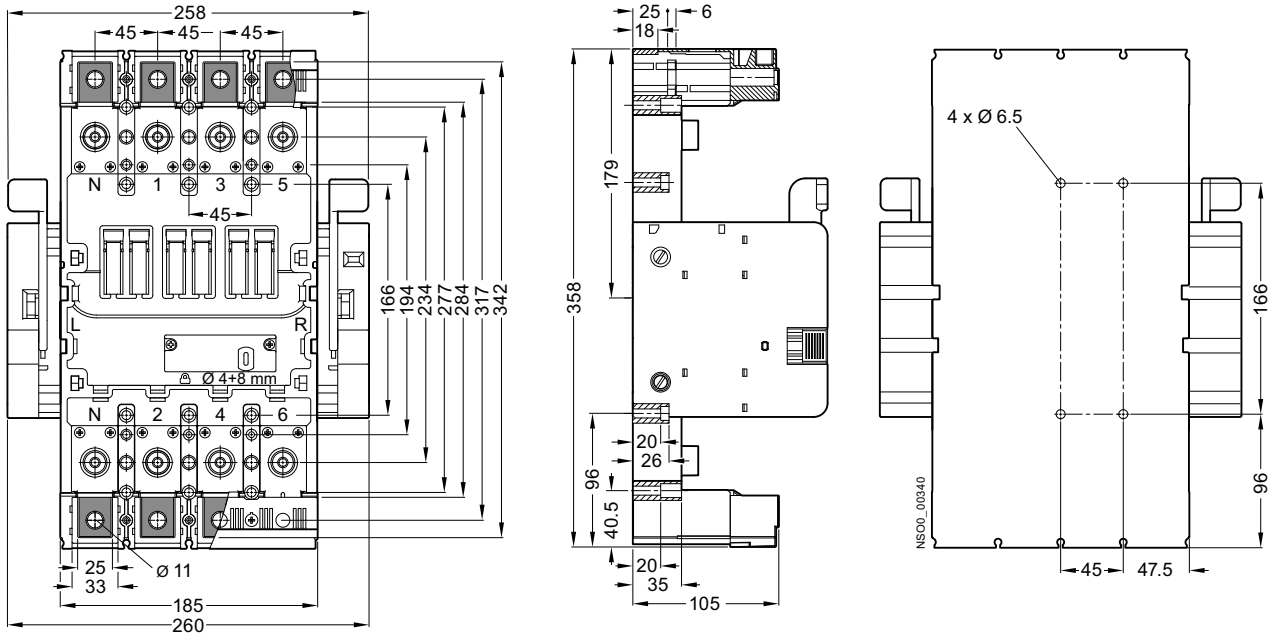


3

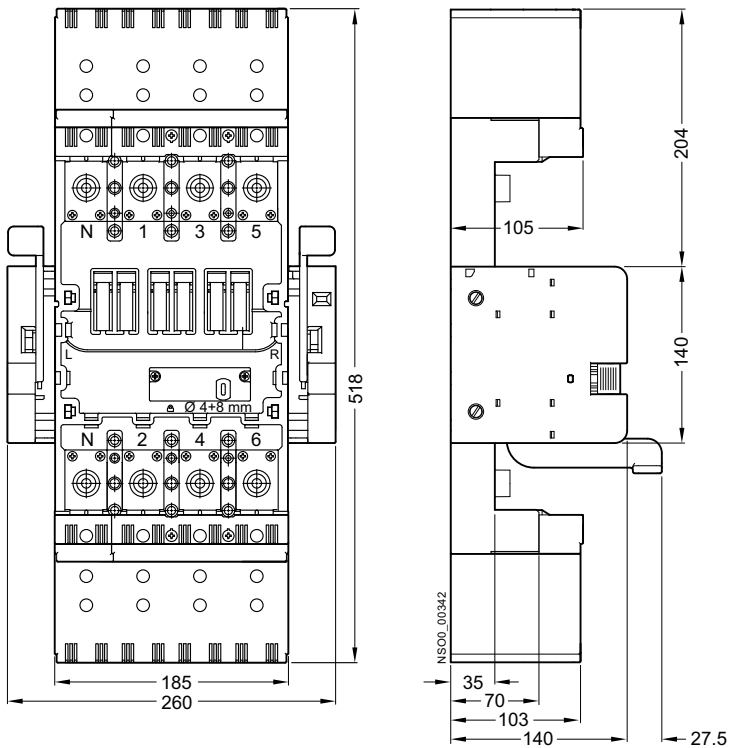
4 полюса · Выдвижное исполнение

Выдвижная корзина 3VT9 300-4WA40

Шаблон для сверления



Выдвижная корзина с клеммной крышкой 3VT9 300-8CB40

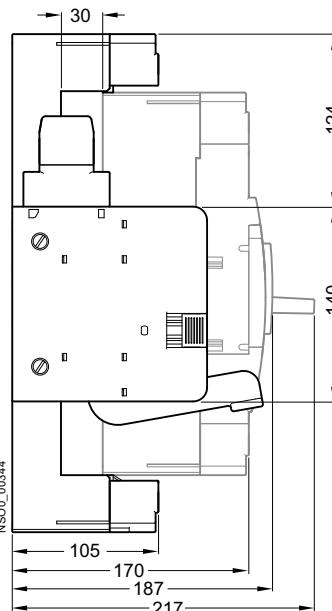
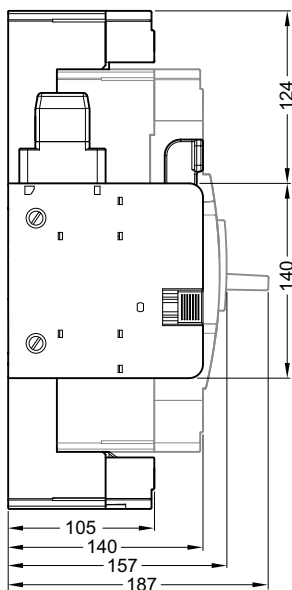
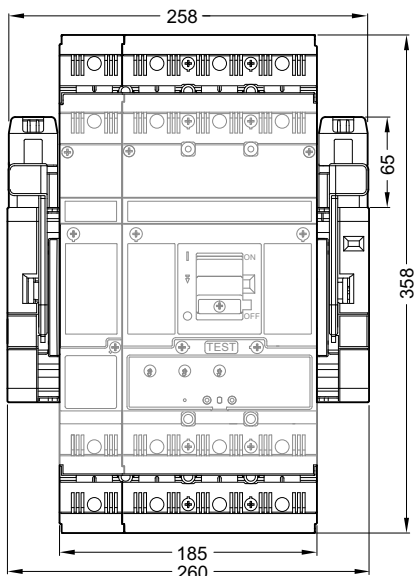


Вспомогательное оснащение

Выдвижная корзина

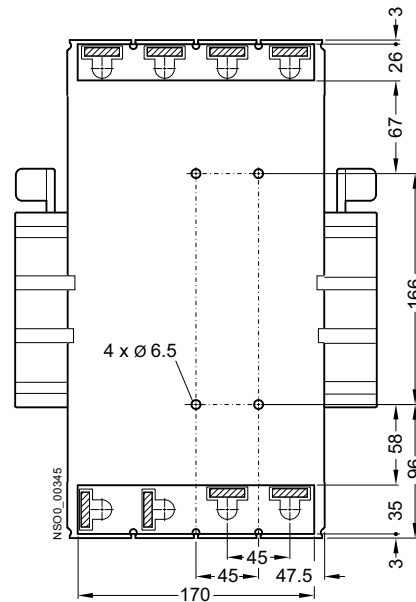
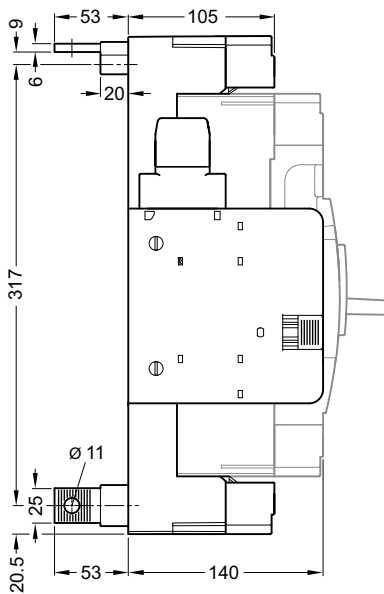
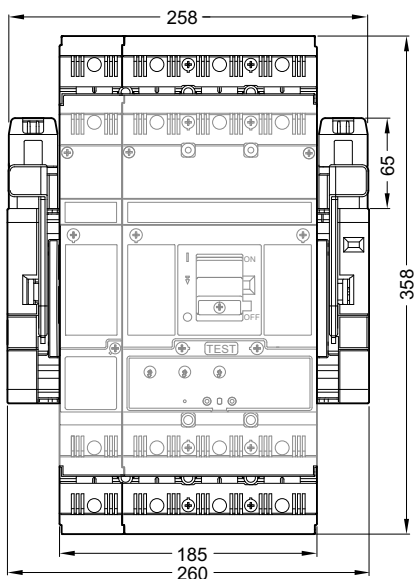
Рабочая позиция

Позиция для проверки



Выдвижная корзина, подключение сзади (комплект для подключения 3VT9 300-4RC30 + 3VT9 300-4RC00)

Шаблон для сверления



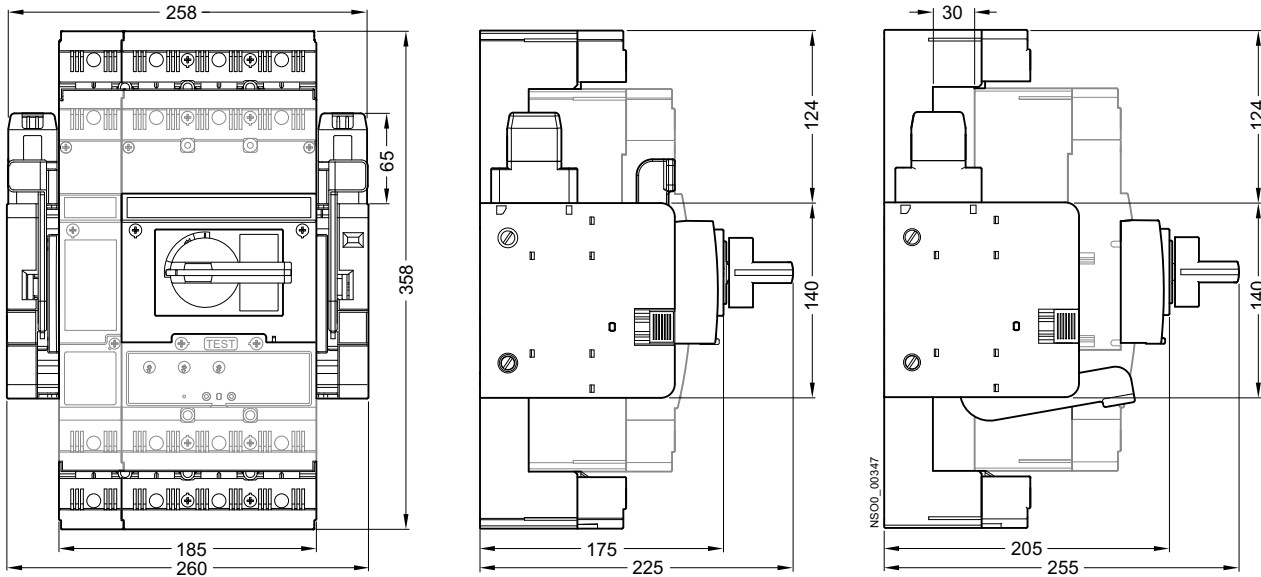
3

Вспомогательное оснащение

Выдвижная корзина с вращательным приводным механизмом

Рабочая позиция

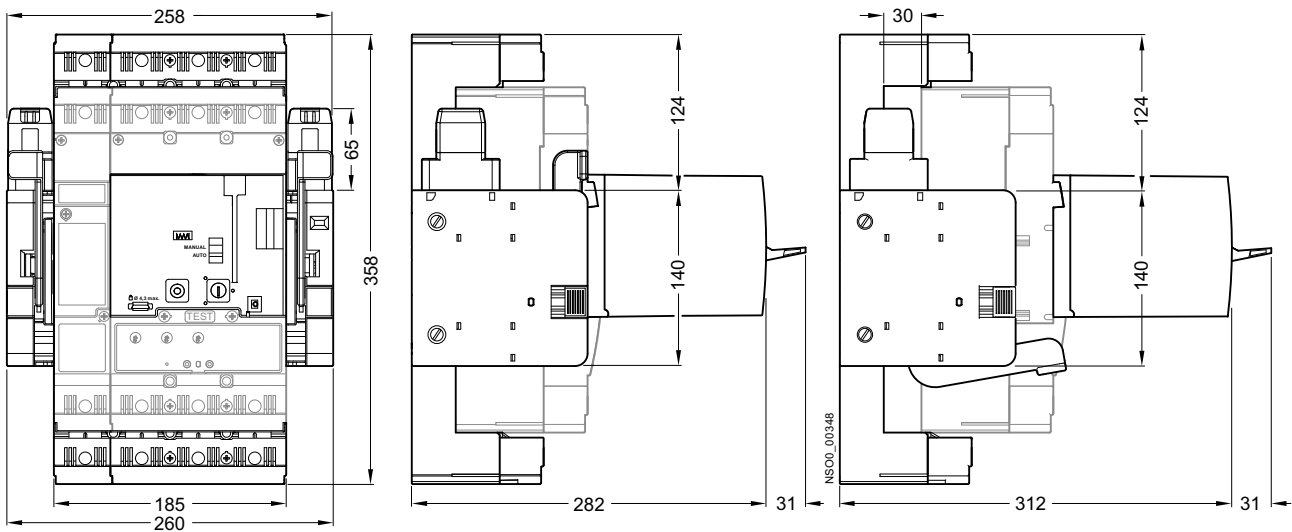
Позиция для проверки



Выдвижная корзина с моторным приводным механизмом 3VT9 300-3M..

Рабочая позиция

Позиция для проверки



Примечания

Автоматические выключатели в литом корпусе 3VT4 до 1000 А

4



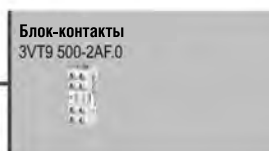
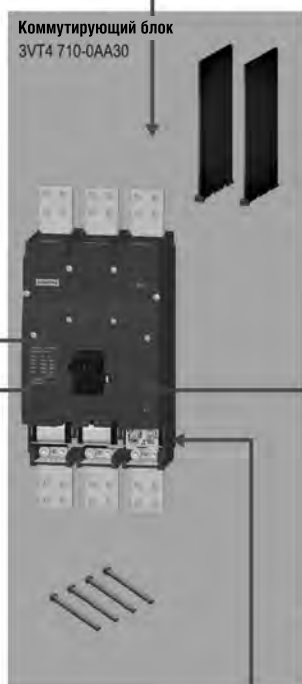
Каталог

Технические характеристики

	Автоматические выключатели 3VT4 в литом корпусе на ток до 1000 А
4/2	Общие данные - Обзор
4/3	Автоматические выключатели Разъединители нагрузки - Данные для подбора оборудования и заказа
4/3	- Принадлежности
4/5	- Технические характеристики
	Автоматические выключатели 3VT4 в литом корпусе на ток до 1000 А
4/5	Автоматические выключатели Разъединители нагрузки - Технические характеристики:
4/6	Расцепители максимального тока - Технические характеристики:

Общие данные

Обзор



Данные для выбора и заказа

- В состав коммутирующего блока входят:
 - Фазовые барьеры 3VT9 500-8CE30
 - Комплекты для переднего подключения - подключение шинами
- Коммутирующий блок должен оснащаться:
 - расцепителем максимального тока ETU DP, MP и UP (автоматический выключатель) или
 - модулем разъединителя нагрузки 3VT9 410-6DT00
 - Выдвижным устройством 3VT9 500-4WA40
- Выдвижное устройство должно быть оснащено:
 - Комплектом для подключения 2 x 3VT9 500-4EF30 (переднее подключение) или
 - 3VT9 500-4RD30 (заднее подключение)
- Рекомендуется при монтаже коммутирующего блока использовать
 - комплект крепежных болтов (4 x M8 x 60) 3VT9 500-4SA40

Номинальный ток I_n	Отключающая способность I_{cu}	DT	Номер для заказа:	Шт*	Вес на единицу, прикл.
A	кA				кг

Коммутирующие блоки



Исполнение для стационарного монтажа, 3-х полюсное исполнение

1000	55	B	3VT4 710-3AA30-0AA0	1 ед.	23.000
------	----	---	---------------------	-------	--------



Выдвижная конструкция, 3-х полюсное исполнение

1000	55	B	3VT4 710-3AA38-0AA0	1 ед.	23.000
------	----	---	---------------------	-------	--------

Выдвижное устройство



Выдвижная корзина		B	3VT9 500-4WA30	1 ед.	13.000
-------------------	--	---	----------------	-------	--------

Принадлежности

Номинальный ток I_n	Диапазон уставки тока перегрузки «L» I_r расцепителей	DT	Номер для заказа:	Шт*	Вес на единицу, прикл.
A	A				кг

Размыкающий модуль ETU

Защита системы ETU DP, Функция LI



315	125 ... 315	B	3VT9 431-6AC00	1 ед.	0.500
630	250 ... 630	B	3VT9 463-6AC00	1 ед.	0.500
800	315 ... 800	B	3VT9 480-6AC00	1 ед.	0.500
1000	400 ... 1000	B	3VT9 410-6AC00	1 ед.	0.586

Защита электродвигателя и генератора, ETU MP, Функция LI



315	125 ... 315	B	3VT9 431-6AP00	1 ед.	0.500
630	250 ... 630	B	3VT9 463-6AP00	1 ед.	0.500
800	315 ... 800	B	3VT9 480-6AP00	1 ед.	0.500
1000	400 ... 1000	B	3VT9 410-6AP00	1 ед.	0.590

Универсальная защита ETU UP, Функция LSI



315	125 ... 315	B	3VT9 431-6AD00	1 ед.	0.500
630	250 ... 630	B	3VT9 463-6AD00	1 ед.	0.500
800	315 ... 800	B	3VT9 480-6AD00	1 ед.	0.500
1000	400 ... 1000	B	3VT9 410-6AD00	1 ед.	0.500

* Можно заказать это количество или большее в кратное число раз.

Автоматические выключатели в литом корпусе 3VT4 до 1000А

Автоматические выключатели, разъединители нагрузки

Номинальный ток I_n	Диапазон уставки тока перегрузки «L» I_r расцепителей	DT	Номер для заказа:	Штг*	Вес на единицу, прибл. кг
A	A				
Модуль разъединителя нагрузки					
1000	Модуль разъединителя нагрузки	B	3VT9 410-6DT00	1 ед.	0.474
Сигнальный модуль					
	для расцепителей максимального тока ETU, LP и UP	B	3VT9 500-6AE00	1 ед.	0.670

Технические характеристики

Спецификации		Автоматические выключатели 3VT4	Разъединители нагрузки
Тип			
Стандарты		EN 60 947-2, IEC 947-2	EN 60 947-3, IEC 947-3
Клеймо приемки		CE	
Количество полюсов		3	
Номинальный ток I_n	A	315, 630, 800, 1000	--
Номинальный нормальный ток I_u	A	1000	
Номинальный рабочий ток I_n	A	--	1000
Номинальное рабочее напряжение U_e	B	не более 690 AC	не более 690 AC не более 440 DC
Номинальная частота f_n	Гц	50/60	
Номинальное выдерживаемое импульсное напряжение U_{imp}	кВ	8	
Номинальное напряжение изоляции U_i	B	690	
Категория использования (избирательность) 690 В AC		A, B	--
Категория использования (режим переключения) 690 В AC 440 В DC		--	AC-23 B DC-23 B
Номинальный кратковременный выдерживаемый ток $U_e=690$ В AC I_{cw}/t		15 кА/1 сек	15 кА/1 сек
Номинальная предельная разрывная мощность по короткому замыканию (ср.кв. значение) ¹⁾ I_{cu}/U_e		85 кА /230 В AC 65 кА /415 В AC 45 кА /500 В AC 20 кА /690 В AC	--
Время переключения при токе I_{cu}		30 мсек	--
Номинальная эксплуатационная разрывная мощность по короткому замыканию (ср.кв. значение) I_{cs}/U_e		45 кА /230 В AC 36 кА /415 В AC 30 кА /500 В AC 20 кА /690 В AC	--
Номинальная стойкость при коротком замыкании (пиковое значение) I_{cm}/U_e		140 кА /415 В AC	30 кА /415 В AC 30 кА /440 В DC
Потери на полюс при токе $I_n = 250$ A	Вт	100	
Механическая стойкость	циклы	10000	
Электрическая стойкость ($U_e = AC 415$ В)	циклы	4000	
Частота переключений	циклы /час	120	
Сила срабатывания	H	230	
Защита устройства спереди		IP40	
Защита клемм		IP20	
Условия работы			
Номинальная температура окружающей среды:	°C	40	
Диапазон температур окружающей среды		-40 ... +55	
Рабочая среда		сухой и тропический климат	
Степень загрязнения		3	
Макс. возвышение	м	2000	
Сейсмоустойчивость	Гц	3 g (8 ... 50)	
Варианты конструкции			
Переднее/заднее подключение		✓/✓	
Модульная конструкция		--	
Выдвижная конструкция		✓	
Принадлежности			
Контактные группы — дополнительные/связанные/сигнальные/опреждающие		✓/✓/✓/✓/✓/✓	
Шунтовой расцепитель/с сигнальным контактом		✓	
Расцепитель пониженного напряжения/с опреждающей контактной группой/с сигнальным контактом		✓/✓	
Передний ручной приводной механизм /боковой приводной механизм правый/левый		✓/✓	
Механическая блокировка ручного приводного механизма Боуденовским тросом		✓/✓	
Двигательный приводной механизм со счетчиком переключений		✓/✓	
Блокировочный рычаг		✓	
Фиксируемая уплотнительная вставка/дополнительная крышка для расцепителя максимального тока		✓/✓	

✓ есть,
-- отсутствует,

1) Если подключение автоматического выключателя осуществляется в обратном направлении (питание подключается к клеммам 2, 4, 6, а выходные проводники — к клеммам 1, 3, 5), ток I_{cu} не меняется.

Расцепители максимального тока

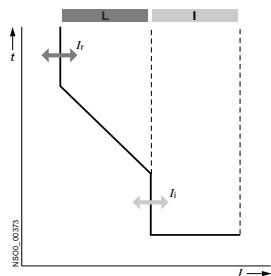
Технические характеристики

Электронный расцепитель максимального тока отдельного и взаимозаменяемого модуля, поставляемого с коммутирующим блоком 3VT4 710-3AA..-0AA0. Диапазон номинального тока автоматического выключателя меняется при замене расцепителя максимального тока.

Расцепители для коммутирующих блоков 3VT4 710-3AA30-0AA0 выпускаются для четырех величин тока: $I_n = 315, 630, 800$ и 1000 А. Расцепители (включая регулирование) покрывают диапазон номинальных токов от 125 до 1000 А.

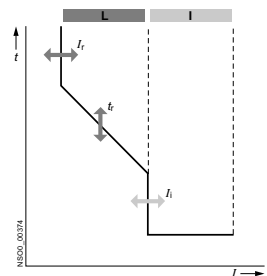
Поставляются следующие расцепители с параметрами, удовлетворяющими требуемому диапазону регулирования для защищаемых устройств и непостоянству параметров в отношении избирательности:

ETU DP



Они имеют один тип характеристики с регулируемыми I_r и I_{rm} .

ETU MP



Они имеют несколько характеристик с регулируемыми I_r , t_r и I_{rm} .

ETU UP

Они имеют универсальные характеристики с самой большой изменчивостью в регулировании: I_r , t_r , I_{sd} , t_{sd} и I_i .

ETU DP, MP и UP

Нормальная работа расцепителей не зависит от формы тока в главной цепи. Расцепители при работе управляются микропроцессором, который обрабатывает дискретизированный сигнал от силовой цепи и пересчитывает его для получения среднего квадратичного значения. По этой причине цифровые расцепители подходят для защиты цепей, где синусоидальный ток искажается высокими гармониками (например, в цепях с управляемыми выпрямителями, компенсаторами коэффициента мощности, импульсными нагрузками и т. д.).

Все расцепители защищают цепи от короткого замыкания и перегрузки. Использование избирательного каскадирования при настройке автоматических выключателей особенно характерно для расцепителей типа ETU UP. Характеристики срабатывания расцепителей не зависят от окружающей температуры. Расцепитель крепится к коммутирующему блоку двумя болтами. Полупрозрачную крышку над органами управления можно опломбировать.

Регулирование характеристик отключения для расцепителей ETU DP и MP

Характеристики срабатывания расцепителей максимального тока определяются стандартом EN 60 947-2. Характеристики регулируются в двух зонах с помощью фиксируемых переключателей на модуле расцепителя максимального тока.

L - это зона низких токовых перегрузок и тепловой защиты.

I - это зона высоких токовых перегрузок и полной защиты от короткого замыкания. Для расцепителей ETU MP задержка устанавливается на 0 или 50 мсек.

Расцепители максимального тока

1. Зависимый расцепитель (тепловой) L

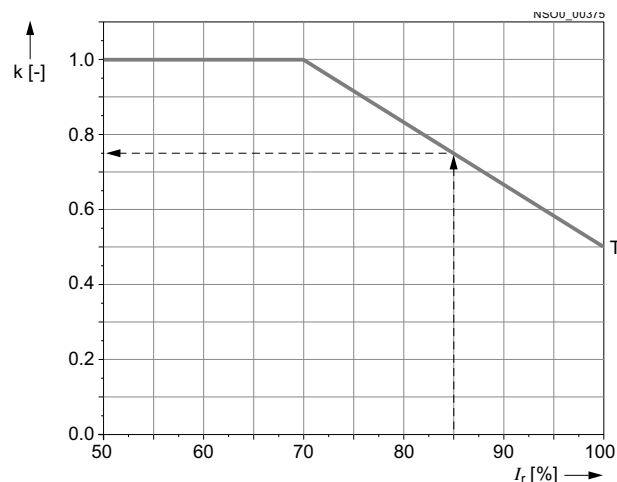
- Зависимый расцепитель ETU DP регулируется с помощью переключателя I_r . Переключатель I_r используется для регулирования номинального тока автоматических выключателей. Характеристика смещается по оси тока. Расцепитель регулируется на один из типов характеристики посредством внутренней цепи.
- Зависимый расцепитель ETU MP регулируется с помощью двух переключателей I_r и t_r . Первый переключатель (I_r) используется для регулирования номинального тока автоматического выключателя. Характеристика смещается по оси тока. А настройкой второго переключателя (t_r) задается время, после которого автоматический выключатель сработает при кратности тока $7,2 I_r$. В этом случае характеристика срабатывания смещается по оси времени. Переключатель t_r может использоваться для установки 8 характеристик. Для защиты электродвигателей используются четыре характеристики. Время размыкания соответствует классам размыкания 10 A, 10, 20, 30. Изменяя t_r , можно выбирать характеристики в соответствии с требуемыми пусковыми характеристиками двигателя: легкий, средний, тяжелый или сверх тяжелый пуск. Для защиты сети и трансформаторов можно установить 4 характеристики. Повторное включение устройства сразу после срабатывания зависимого расцепителя и автоматического выключателя невозможно. Необходимо дать расцепителю остыть, т. к. он имеет тепловую память. Тепловую память можно отключить, повернув переключатель «повторного запуска» из нормального положения « T_r » в положение « T_0 ». Зависимый расцепитель остается активным, отключается только тепловая память. Отключение тепловой памяти должно использоваться в редких случаях. При отключении следует помнить, что при возможном росте температуры предохранительное устройство должно срабатывать.

2. Независимый мгновенный расцепитель (расцепитель короткого замыкания) I

На расцепителях ETU DP и ETU MP независимый мгновенный расцепитель регулируется с помощью переключателя I_i . Переключатель I_i используется для настройки тока короткого замыкания, при достижении которого происходит мгновенное отключение автоматического выключателя. Регулирование расцепителей короткого замыкания заключается в установке характеристики, подходящей для защиты сети и электродвигателей. Форма волны характеристики отключения регулируется с помощью фиксируемых переключателей на передней панели расцепителя в соответствии с требованиями защищаемого устройства. Визуальная демонстрация настройки характеристик срабатывания доступна в программе SIMARIS.

Характеристики размыкания расцепителей ETU DP и MP под нагрузкой

Характеристики срабатывания из холодного состояния указывают время размыкания, в течение которого считается, что вплоть до момента появления токовой перегрузки через автоматический выключатель не протекает ток. Характеристики размыкания из теплого состояния указывают время отключения, в течение которого



считается, что перед моментом появления токовой перегрузки через автоматический выключатель протекает ток.

Характеристики электронных расцепителей не зависят от окружающей температуры и рассчитываются для холодного состояния. Цифровые расцепители имитируют расцепление в теплом состоянии.

Время размыкания становится короче в установившемся режиме, как это видно из графика ниже. Установившийся режим является периодом, в течение которого характеристики не меняются. Если через автоматический выключатель проходит небольшой ток в течение хотя бы 30 минут, время размыкания будет снижено вдвое. Если нагрузка менее 70% I_r , то время размыкания не становится короче.

Расцепители максимального тока

Сокращение времени размыкания ЕТУ и МР под нагрузкой

T - При размыкании расцепителя из «теплого» состояния время отключения уменьшается в течение времени простоя t_u кратно коэффициенту k.

Тепловое время простоя характеристик

Для всех видов характеристик t_r тепловое время простоя у расцепителей ЕТУ DP и МР равно $t_u \geq 30$ мин.

В течение этого времени время размыкания t_v по короткому замыканию сокращается по сравнению с параметром в холодном состоянии кратно коэффициенту k.

Фактическое время отключения равно $t_s = k \cdot t_v$

Пример

Коэффициент сокращения виден из графика. При установившемся токе 85% I_r фактическое время отключения сокращается на:

$$t_s = 0,74 \cdot t_v$$

k [-] коэффициент сокращения времени

I_r [А] регулируемый номинальный ток расцепителя максимального тока

t_v [сек] время отключения расцепителя в зависимости от характеристики

t_{sd} [сек] время размыкания расцепителя, размыкаемого из теплого состояния

t_u [с] период простоя для частных характеристик

Расцепители максимального тока настраиваются изготовителем

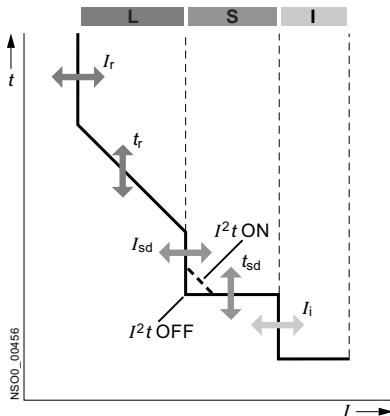
I_r = мин

Повторный запуск = $T_{(t)}$

I_{rm} = мин, 0 мсек

t_r = TV, мин

Установка характеристик размыкания, размыкающий модуль ETU UP



Характеристики размыкания расцепителей максимального тока определяются стандартом EN 60 947-2. Характеристики регулируются в трех зонах с помощью фиксируемых переключателей на модуле расцепителя максимального тока.

L - это зона низких токовых перегрузок и тепловой защиты.

S - это зона средних токовых перегрузок и удаленной защиты сети от короткого замыкания. Задаваемая задержка размыкания при низких токах перегрузки может использоваться для обеспечения избирательности предохранительных устройств. Этот тип задержки устанавливается на независимых расцепителях (полное исполнение).

I - это зона высоких токовых перегрузок и полной защиты от полного короткого замыкания без временной задержки.

I^2t - установка характеристики в положении ON представляет постоянное значение мощности, проходящей через контакты. При использовании плавких предохранителей в качестве защитных компонентов для отходящих фидеров ответвления возможно регулирование части характеристик для большего соответствия характеристикам предохранителей.

1. Зависимый расцепитель (тепловой) L

Зависимый расцепитель ETU UP регулируется с помощью двух переключателей I_r и t_r . Первый переключатель (I_r) используется для регулирования номинального тока автоматического выключателя. Характеристики смещают по оси тока. А настройкой второго переключателя (t_r) задается время, после которого автоматический выключатель сработает при кратности тока $7,2 I_r$. Характеристики размыкания таким образом смещают по оси тока. С помощью переключателя t_r регулируется 8 различных характеристик. Время размыкания соответствует классам расцепителей 10 A, 10, 20, 30. После срабатывания зависимого расцепителя и отключения автоматического выключателя невозможно вернуть устройство обратно.

Расцепитель должен остыть, поскольку он оснащен тепловой памятью.

Тепловую память можно отключить, повернув переключатель «повторного запуска» из нормального положения «Т₁» в положение «Т₀». Зависимый Зависимый расцепитель остается активным, отключается только тепловая память. Отключение тепловой памяти должно использоваться в редких случаях. При отключении следует помнить, что при возможном росте температуры предохранительное устройство будет срабатывать.

2. Независимые расцепители с задержкой S

Независимый расцепитель с задержкой имеет функцию задержки срабатывания при коротком замыкании. Она используется для настройки избирательного каскадирования автоматических выключателей. Настройка осуществляется с помощью I_{sd} и t_{sd} .

I_{sd} является n-кратным током I_r ($I_{sd} = n \cdot I_r$). Этот ток короткого замыкания с диапазоном от I_{sd} до I_{rm} станет причиной размыкания автоматического выключателя с задержкой t_{sd} , где t_{sd} - это задержка отключения расцепителя.

Независимый расцепитель с задержкой активирует автоматический выключатель, когда ток достигает по крайней мере предварительно заданного уровня n-кратности, и действует по крайней мере в течение заданного времени задержки t_{sd} . Независимый расцепитель можно деактивировать, установив параметр n ($I_{sd} = n \cdot I_r$) в нужное положение. Параметр t_{sd} можно установить в значение, которое относится к мощности, проходящей через I^2t (положение включенного переключателя I^2t). Величина предварительно заданного времени затем применяется для токов выше 10 значений тока I_r . Время отключения, кратное k значениям I_r для $k < 10$ определяется следующим образом:

$$t = t_v \left(\frac{10}{k} \right)^2$$

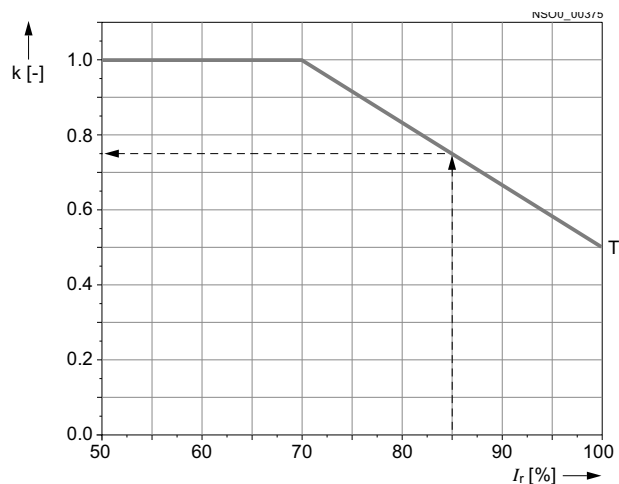
3. Независимый мгновенный расцепитель I

Независимый мгновенный расцепитель имеет функцию срабатывания при коротком замыкании. Функция настраивается только по параметру I_{rm} . I_{rm} является током короткого замыкания, при достижении которого происходит мгновенное отключение автоматического выключателя. Параметр настраивается прямо в кА на расцепителе. Форма параметра отключения регулируется с помощью фиксируемых переключателей на передней панели расцепителя в соответствии с требованиями защищаемого устройства. Визуальная демонстрация настройки параметров срабатывания доступна в программе SIMARIS.

Расцепители максимального тока

Характеристики размыкания расцепителя ETU UP под нагрузкой

Характеристики размыкания из холодного состояния указывают время размыкания, в течение которого считается, что вплоть до момента появления токовой перегрузки через автоматический выключатель не протекает ток. Параметры отключения в теплом состоянии указывают время отключения, в течение которого считается, что перед моментом появления токовой перегрузки через автоматический выключатель протекает ток. Параметры электронных расцепителей не зависят от окружающей температуры и рассчитываются для холодного состояния. Цифровые расцепители имитируют расцепление в теплом состоянии. Время отключения становится короче в установившемся режиме, как это видно из графика ниже. Установившийся режим является периодом, в течение которого параметры не меняются. Если через автоматический выключатель проходит небольшой ток в течение хотя бы 30 минут, время отключения будет снижено вдвое. Если нагрузка менее 70% I_r , то время отключения не становится короче.



T - При отключении расцепителя из «теплого» состояния время отключения уменьшается в течение времени простоя t_u кратно коэффициенту k .

Тепловое время простоя

Для всех типов параметров t_r тепловое время простоя для расцепителя ETU UP равно $t_u \geq 30$ минут. В течение этого времени время отключения при коротком замыкании t_v сокращается от величины параметра в холодном состоянии кратно коэффициенту k .

Фактическое время отключения равно $t_s = k \cdot t_v$

Пример

Коэффициент сокращения виден из графика. При установившемся токе 85% от I_r фактическое время отключения сокращается на:

$$t_s = 0,74 \cdot t_v$$

k [-] коэффициент сокращения времени
 I_r [А] регулируемый номинальный ток расцепителя
 t_v [сек] время отключения расцепителя в зависимости от характеристик
 t_{sd} [сек] время размыкания расцепителя, размыкаемого из теплого состояния
 t_u [s] период простоя для частных характеристик

Расцепители максимального тока настраиваются изготовителем

I_r = мин
 Повторный запуск = $T(t)$
 I_{rm} = мин
 t_r = мин
 t_v = мин, I^2t - ON (ВКЛ)
 I_{sd} = мин

Производитель

I_r = мин
 Повторный запуск = $T(t)$
 I_{rm} = мин, 0 мсек
 t_r = TV, $t(t)$, мин
 I_{sd} = 0 мсек, мин
 $I = 0,5 I_r$

Расцепители максимального тока

Расцепители максимального тока ETU DP-Распределение

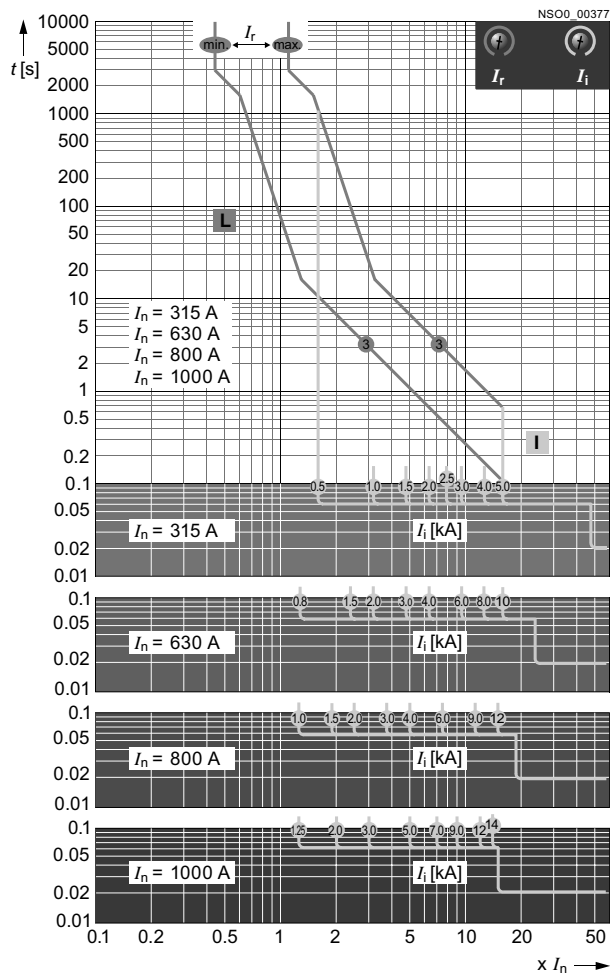
Защита сети и трансформаторов

Расцепитель 3VT9 4...-6AC00 предназначен только для коммутирующего блока 3VT4 710-3AA...-0AA0. Работа расцепителя управляется микропроцессором. Расцепители имеют тепловую память, которую можно отключить, переведя переключатель на передней панели из положения $T_{(t)}$ в положение $T_{(0)}$. После отключения тепловой памяти тепловой расцепитель остается активным.

Преимущество расцепителя заключается в особых характеристиках размыкания, которые оптимизируют использование трансформатора вплоть до $1,5 I_n$.

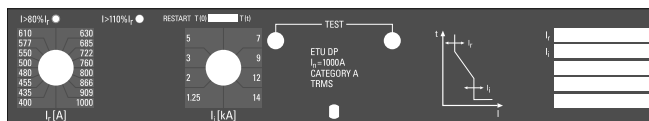
Другим преимуществом этого расцепителя является простота регулирования характеристик размыкания. При настройке регулируются только величина номинального тока в диапазоне от 0,4 до $1,0 I_n$ и срабатывание по уровню короткого замыкания. При достижении 80% и 110% тока I_r светятся соответствующие диоды на передней панели, которые означают, что токи превысили величину $\hat{a} > 80\%$ и $\hat{a} > 110\% I_r$. На нижней части крышки расцепителя расположены четыре фотодатчика, которые используются для связи с сигнальным модулем 3VT9 500-6AE00.

Характеристики размыкания



Технические характеристики регулируемых расцепителей

Номер для заказа	Номинальный ток I_n	Защита от перегрузки I_r	Перезапуск	Мгновенная защита от короткого замыкания I
	A	A		
3VT9 431-6AC00	315	125, 137	$T_{(0)}$ $T_{(t)}$	0.5
		144, 160		1
		172, 180		1.5
		200, 220		2
		231, 243		2.5
		250, 260		3
3VT9 463-6AC00	630	275, 290	$T_{(0)}$ $T_{(t)}$	4
		305, 315		6
		345, 360		8
		400, 435		10
		455, 480		
		500, 550		
3VT9 480-6AC00	800	575, 630	$T_{(0)}$ $T_{(t)}$	1
		685, 720		1.5
		760, 800		2
		800, 866		3
		909, 1000		4
				5
3VT9 410-6AC00	1000	400, 435	$T_{(0)}$ $T_{(t)}$	2
		455, 480		3
		500, 550		5
		575, 610		7
		630, 685		9
		720, 760		12



Расцепители максимального тока

Расцепители максимального тока ETU MP — Электродвигатели

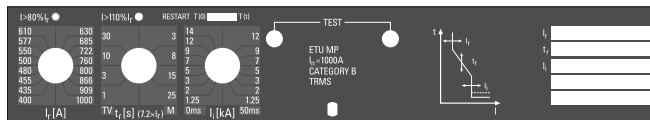
- Прямая защита электродвигателей и генераторов
- Возможно использование и для защиты сети и трансформаторов

Расцепитель 3VT9 4..-6AP00 предназначен только для коммутирующего блока 3VT4 710-3AA...-0AA0. Работа расцепителя управляется микропроцессором. Расцепитель оснащён тепловой памятью, которую можно отключить, повернув переключатель на передней панели из положения $T_{(t)}$ в положение $T_{(0)}$. После отключения тепловой памяти тепловой расцепитель остаётся активным.

Преимущество расцепителя заключается в особых характеристиках размыкания, которые оптимизируют использование трансформатора вплоть до $1,5 I_n$. Всего для данного расцепителя можно задать 8 характеристик. Из них в режиме «М» 4 характеристики используются для защиты электродвигателей, а в режиме «Т» ещё 4 характеристики используются для защиты трансформаторов и сети. Форму характеристики меняют с помощью переключателя.

При обрыве одной или двух фаз в режиме назначения М расцепитель размыкается с задержкой в 4 секунды (расцепитель минимального тока).

другим параметром для настройки расцепителя является номинальный ток, который регулируется в диапазоне от 0,4 до $1,0 I_n$, и срабатывание по уровню короткого замыкания, для которого возможно установить задержку от 0 до 50 мсек. При достижении 80% и 110% тока I_r светятся соответствующие диоды на передней панели, которые означают, что токи превысили величину $\hat{a} > 80\%$ от I_r и $\hat{a} > 110\%$ от I_r . На нижней части крышки расцепителя расположены четыре фотодатчика, которые используются для связи с сигнальным модулем 3VT9 500-6AE00.



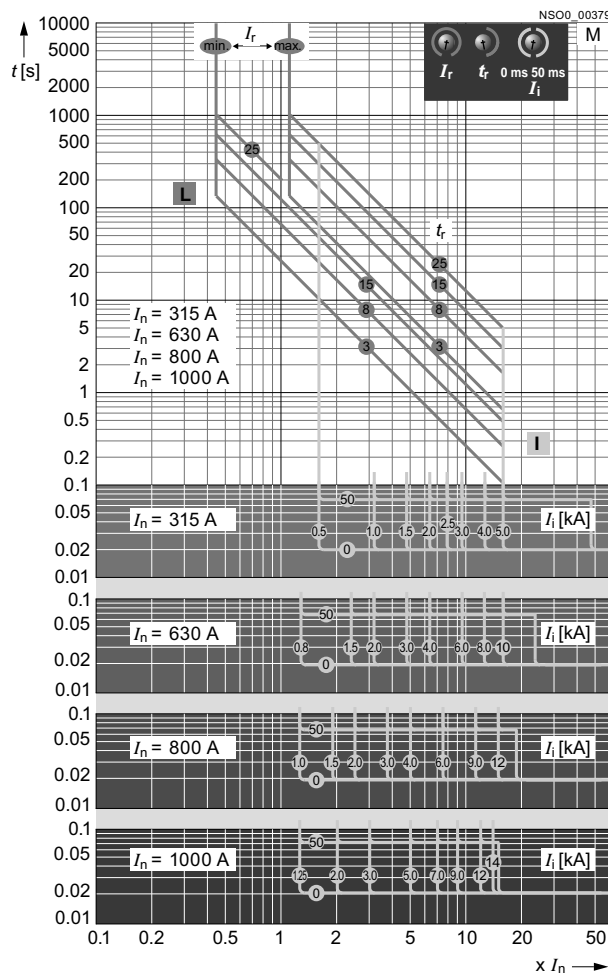
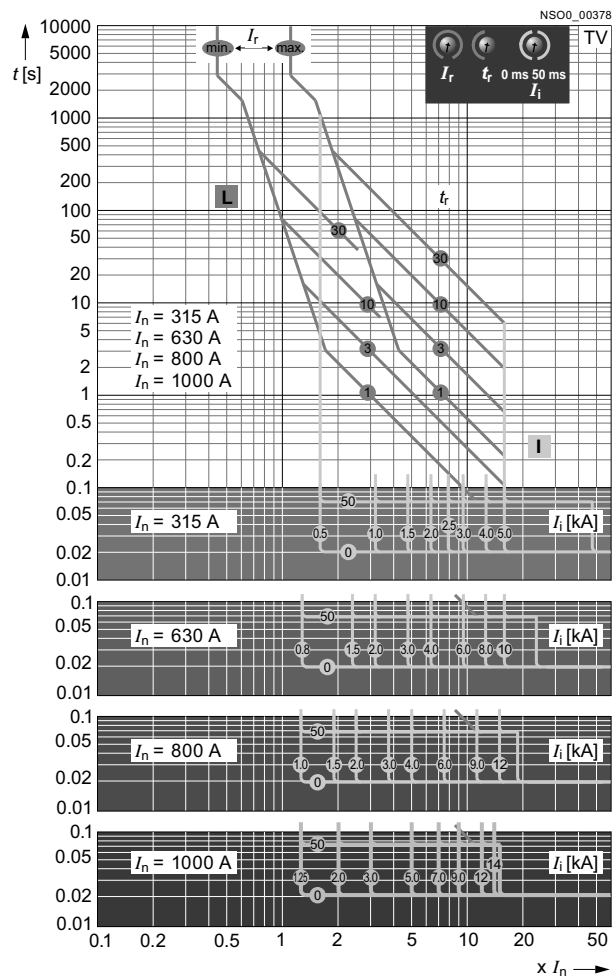
Технические характеристики регулируемых расцепителей

Номер для заказа	Номинальный ток I_n	Защита от перегрузки I_r	t_r (7,2 x I_r)	Перезапуск	Мгновенная защита от короткого замыкания I		
					кА	мсек	
3VT9 431-6AP00	315	125, 137	1 (TV 1)	$T_{(0)}$	1	0,5	0
		144, 160	3 (TV 3)		2	1,5	
		172, 180	10 (TV 10)		3	2,5	
		200, 220	30 (TV 30)		5	4	
		$T_{(t)}$	231, 243	3 (TV 3)	4	5	50
			250, 260	8 (TV 8)	3	3	
			275, 290	15 (TV 15)	2,5	2	
			305, 315	25 (TV 25)	1,5	1	
0,5	0,5			1			
3VT9 463-6AP00	630		250, 260	1 (TV 1)	$T_{(0)}$	1,5	
		275, 290	3 (TV 3)	3		2	
		305, 315	10 (TV 10)	6		4	
		345, 360	30 (TV 30)	10		8	
		$T_{(t)}$	400, 435	3 (TV 3)	8	10	50
			455, 480	8 (TV 8)	4	6	
			500, 550	15 (TV 15)	2	3	
			375, 630	25 (TV 25)	0,8	1,5	
3VT9 480-6AP00	800	400, 435	1 (TV 1)	$T_{(0)}$	1,5	1	0
		455, 480	3 (TV 3)		3	2	
		500, 550	10 (TV 10)		4	4	
		575, 610	30 (TV 30)		9	6	
		$T_{(t)}$	630, 685	3 (TV 3)	9	12	50
			722, 760	8 (TV 8)	4	6	
			800, 866	15 (TV 15)	2	3	
			909, 1000	25 (TV 25)	1	1,5	
3VT9 410-6AP00	1000	400, 435	1 (TV 1)	$T_{(0)}$	2	1,25	0
		455, 480	3 (TV 3)		5	3	
		500, 550	10 (TV 10)		9	7	
		575, 610	30 (TV 30)		14	12	
		$T_{(t)}$	630, 685	3 (TV 3)	12	12	50
			722, 760	8 (TV 8)	7	9	
			800, 866	15 (TV 15)	3	5	
			909, 1000	25 (TV 25)	1,25	2	

Автоматические выключатели в литом корпусе 3VT4 до 1000A

Расцепители максимального тока

Характеристика размыкания ETU MP



Автоматические выключатели в литом корпусе 3VT4 до 1000А

Расцепители максимального тока

Модуль размыкания максимального тока ETU UP

- Для защиты при комбинированных нагрузках или при предварительно не определенных нагрузках

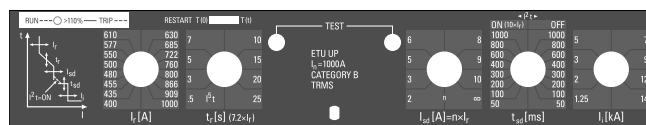
Расцепитель 3VT9 4..-6AD00 предназначен только для коммутирующего блока 3VT4 710-3AA..-0AA0. Расцепитель оснащен тепловой памятью, которую можно отключить, повернув переключатель «повторного запуска» на передней панели из положения $T_{(t)}$ в положение $T_{(0)}$. После отключения тепловой памяти тепловой расцепитель остается активным.

Преимуществом этого расцепителя является максимально возможная гибкость при регулировании характеристик размыкания. Поскольку существует возможность установки в константу I^2t и I^2t , то тем самым достигается оптимальная избирательность для взаимодействия с плавкими предохранителями.

Технические характеристики регулируемых расцепителей

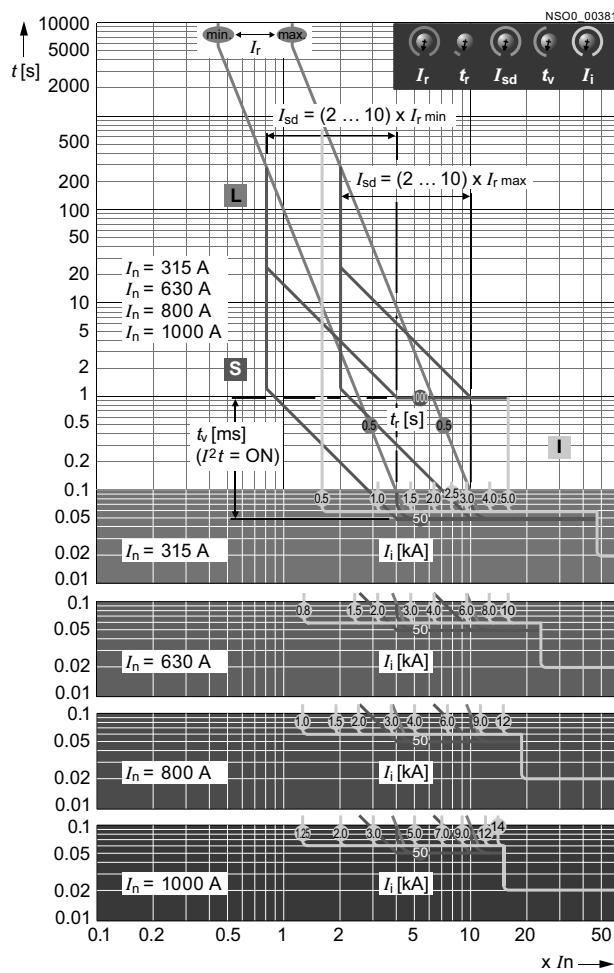
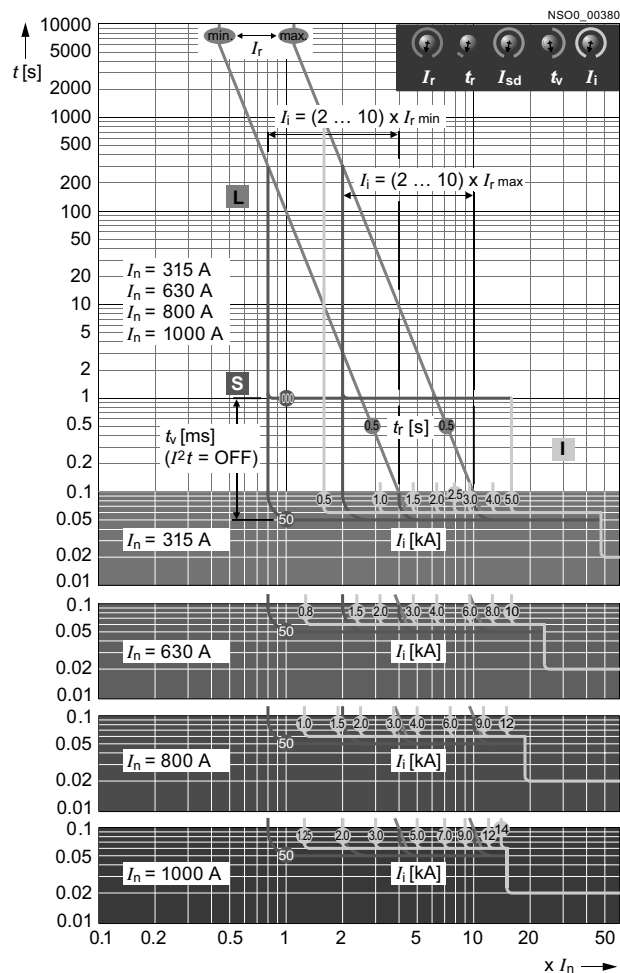
Номер для заказа	Номинальный ток I_n	Защита от перегрузки I_r	$t_r (7.2 \times I_r)$	Защита от короткого замыкания с короткой задержкой $I_{sd}=(n \times I_r)$	n	t_{sd}	I^2t	Перезапуск	Мгновенная защита от короткого замыкания I
3VT9 431-6AD00	315	125, 137	0,5	2	2	50, 100	вкл	$T_{(0)}$	0,5
		144, 160	3	3		200, 300			1
		172, 180	5	5		400, 600			1,5
		200, 220	7	6		800, 1000			2
		231, 243	10	8		50, 100			2,5
		250, 260	15	9		200, 300			3
		275, 290	20	10		400, 600			4
		305, 315	25	∞		800, 1000			5
		250, 260	0,5	2		50, 100			0,8
		275, 290	3	3		200, 300			1,5
3VT9 463-6AD00	630	305, 315	5	5	5	400, 600	вкл	$T_{(0)}$	2
		345, 360	7	6		800, 1000			3
		400, 435	10	8		50, 100			4
		455, 480	15	9		200, 300			6
		500, 550	20	10		400, 600			8
		575, 630	25	∞		800, 1000			10
		315, 345	0,5	2		50, 100			1
		360, 400	3	3		200, 300			1,5
		435, 455	5	5		400, 600			2
		480, 500	7	6		800, 1000			3
3VT9 480-6AD00	800	550, 575	10	8	8	50, 100	вкл	$T_{(0)}$	4
		610, 630	15	9		200, 300			6
		685, 720	20	10		400, 600			9
		760, 800	25	∞		800, 1000			12
		400, 435	0,5	2		50, 100			1,25
		455, 480	3	3		200, 300			2
		500, 550	5	5		400, 600			3
		575, 610	7	6		800, 1000			5
		630, 685	10	8		50, 100			7
		720, 760	15	9		200, 300			9
3VT9 410-6AD00	1000	800, 866	20	10	10	400, 600	вкл	$T_{(0)}$	12
		909, 1000	25	∞		800, 1000			14
		630, 685	10	8		50, 100			7
		720, 760	15	9		200, 300			9
		800, 866	20	10		400, 600			12
		909, 1000	25	∞		800, 1000			14

Рабочее состояние при 70% от I_r определяется по зеленому светоиндикатору, мигающему с интервалом в 1,5 сек. При росте нагрузки частота мигания светодиода увеличивается. При нагрузке больше 110% от I_r светодиод становится красным и перед самым отключением начинает мигать. На нижней части крышки расцепителя расположены четыре фотодатчика, которые используются для связи с сигнальным модулем 3VT9 500-6AE00.



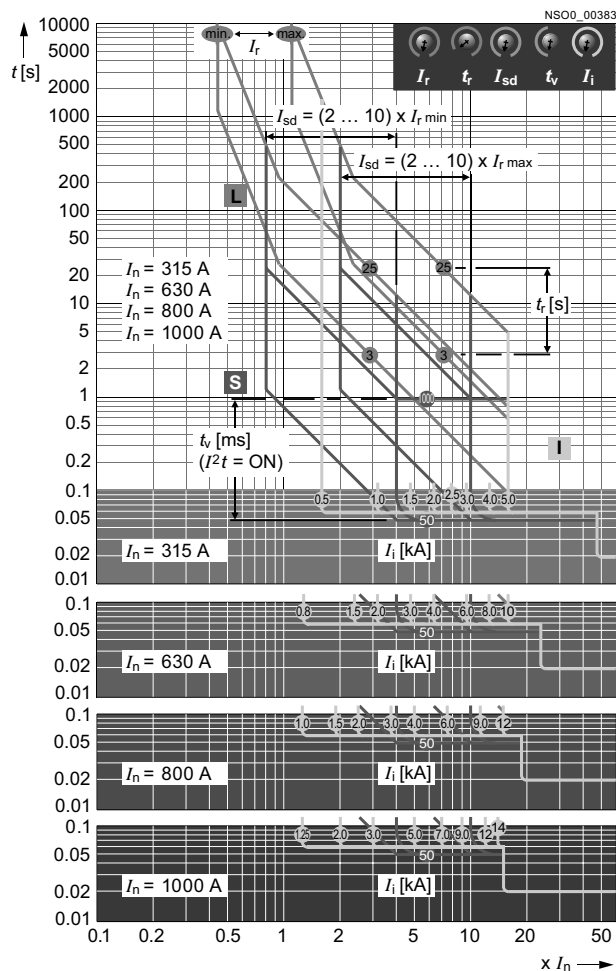
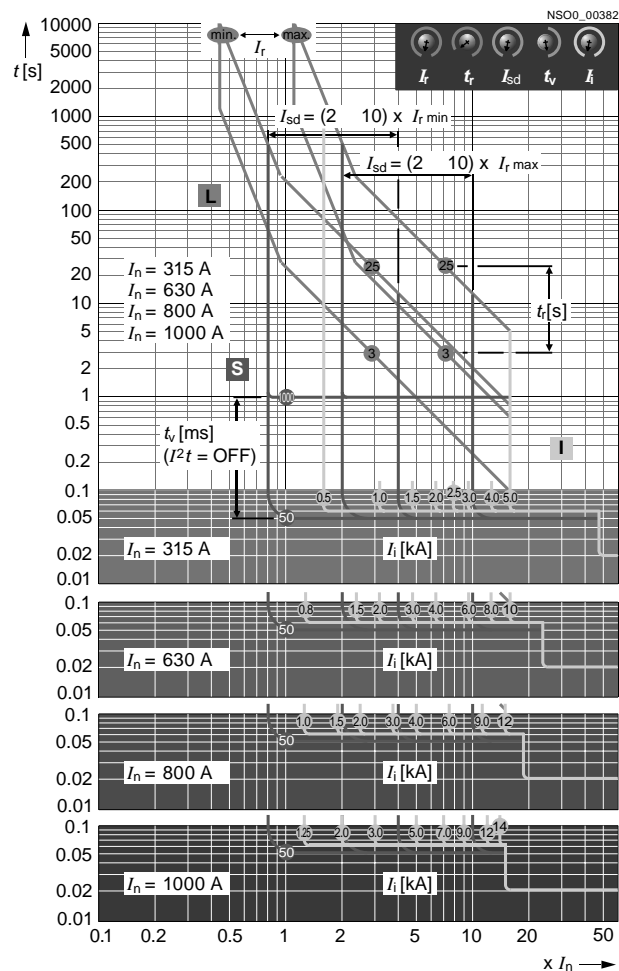
Расцепители максимального тока

Характеристики размыкания ETU UP



Расцепители максимального тока

Характеристики размыкания ETU UP



Автоматические выключатели в литом корпусе 3VT5 до 1600 А

5



Каталог

	Автоматические выключатели в литом корпусе 3VT5 до 1600 А
	Общие сведения
5/2	- Обзор
	Стандартные автоматические выключатели, расцепители
5/3	- Данные для выбора и заказа
5/3	- Принадлежности
	<u>Принадлежности и компоненты</u>
	Дополнительные контакты и независимые расцепители
5/4	- Данные для выбора и заказа
	Ручные/моторные приводные механизмы
5/5	- Обзор
5/5	- Данные для выбора и заказа
	Принадлежности для монтажа
5/6	- Данные для выбора и заказа
	Дополнительные принадлежности
5/7	- Данные для выбора и заказа

Техническая информация

	Автоматические выключатели в литом корпусе 3VT5 до 1600 А
	Стандартные автоматические выключатели, расцепители
5/8	- Технические спецификации
	Автоматические выключатели, разъединители нагрузки
5/9	- Схемы
5/10	- Функции
5/10	- Исполнение
5/12	- Габаритные чертежи
	<u>Принадлежности и компоненты</u>
	Выдвижное исполнение
5/13	- Технические спецификации
	Расцепители максимального тока
5/15	- Технические спецификации
	Сигнальные устройства
5/25	- Технические спецификации
	Дополнительные контакты
5/26	- Технические спецификации
	Независимые расцепители
5/27	- Технические спецификации
	Расцепители минимального напряжения
5/28	- Технические спецификации
	Вращательный приводной механизм
5/29	- Технические спецификации
	Механические блокираторы, в том числе для параллельного переключения
5/30	- Технические спецификации
	Моторный приводной механизм
5/31	- Технические спецификации

Общие сведения

Обзор

Присоединительные комплекты

Рамочный зажим 3VT9 524-4TG30	Рамочный зажим 3VT9 524-4TF30	Круглый проводник 3VT9 532-4TF30	Круглый проводник 3VT9 533-4TF30	Круглый проводник 3VT9 534-4TF30	Заднее подключение 3VT9 500-4RC30	Переднее подключение 3VT9 500-4EF30	Заднее подключение 3VT9 500-4RD30
----------------------------------	----------------------------------	-------------------------------------	-------------------------------------	-------------------------------------	--------------------------------------	--	--------------------------------------

<p>Ручной поворотный привод 3VT9 500-3HA10 3VT9 500-3H.10</p> <p>3VT9 500-3HJ10 3VT9 500-3HG.0</p> <p>Механизм взаимной блокировки 3VT9 500-8CA00</p> <p>Механизм взаимной блокировки тросом Боудена 3VT9 500-8LC.0</p> <p>Моторный привод 3VT9 500-3M..0</p>	<p>Коммутирующий блок 3VT5 716-3AA30-0AA0</p>	<p>Коммутирующий блок для выкатного исполнения 3VT5 716-3AA38-0AA0</p>	<p>Выкатная корзина 3VT9 500-4WA30</p>
		<p>Блок-контакты 3VT9 500-2AF.0</p>	<p>Позиционный выключатель 3VT9 500-4WL00</p>

<p>Независимый расцепитель 3VT9 500-1S.00</p> <p>Расцепитель минимального напряжения 3VT9 500-1U.00</p>	<p>Расцепители максимального тока</p> <p>3VT9 5..-6AC00 3VT9 5..-6AP00</p> <p>3VT9 5..-6AD00</p>	<p>Блок разъединителя 3VT9 500-6DT00</p>	<p>Сигнальный модуль 3VT9 500-6AE00</p>
---	--	---	--

Аксессуары

<p>Стопор ручки 3VT9 500-3HC00</p>	<p>Пломбируемая вставка 3VT9 500-8BN00</p>	<p>Соединительный кабель 3VT9 500-4PL00</p>	<p>Клеммная крышка 3VT9 500-8CD30</p>	<p>Клеммная крышка 3VT9 500-8BCC30</p>
<p>Межфазные изолирующие барьеры</p> <p>3VT9 500-8CE30 3VT9 500-8CF30</p>	<p>Изолирующие кольца 3VT9 500-8CG30</p>	<p>Крепежные болты 3VT9 500-4SA00</p>		

Данные для выбора и заказа

- В состав коммутирующего блока входят:
 - Изоляционные пластины 3VT9 500-8CE30
 - Комплект установочных болтов (4x M8x80)
 - Комплекты для фронтального подключения - шинное подключение
- Коммутирующий блок должен оснащаться:
 - Расцепителем максимального тока ETU DP, MP и UP (автоматический выключатель) или
 - модулем разъединителя нагрузки (разъединитель нагрузки) 3VT9 516-6DT00




Выдвижное исполнение

- Должно быть укомплектовано:
 - Расцепителем максимального тока ETU DP, MP и UP (автоматический выключатель) или
 - модулем разъединителя нагрузки (разъединитель нагрузки) 3VT9 516-6DT00
 - Выдвижным устройством 3VT9 500-4WA40

Номинальный ток I_n А	Отключающая способность I_{cu} при АС 400 В кА	DT	№ для заказа:	PS*	Вес каж- дого РУ, прим. кг
Коммутирующие блоки					
<i>Стационарное исполнение, 3 полюса</i>					
1600	55	B	3VT5 716-3AA30-0AA0	1 ед.	23.000
<i>Выдвижное исполнение, 3 полюса</i>					
1600	55	B	3VT5 716-3AA38-0AA0	1 ед.	23.000

1) Для различных вариантов подключения необходимо использовать соединительные комплекты (см. стр. 6/6).

Принадлежности




Номинальный ток I_n А	Диапазон уставки тока короткого замыкания "L" Ir расцепителей	DT	№ для заказа:	PS*	Вес каж- дого РУ, прим. кг		
Расцепители ETU							
<i>Системная защита, ETU DP, функция LI</i>							
	• Для защиты линий и трансформаторов	B		1 ед.			
	630 250 ... 630 А					3VT9 563-6AC00	0.500
	1000 400 ... 1000 А					3VT9 510-6AC00	0.500
	1250 500 ... 1250 А					3VT9 512-6AC00	0.500
1600 630 ... 1600 А	3VT9 516-6AC00	0.590					
<i>Защита двигателей и генераторов, ETU MP, функция LI</i>							
	• Для непосредственной защиты двигателей и генераторов	B		1 ед.			
	• Также подходят для защиты линий и трансформаторов						
	630 250 ... 630 А					3VT9 563-6AP00	0.500
	1000 400 ... 1000 А					3VT9 510-6AP00	0.593
1250 500 ... 1250 А	3VT9 512-6AP00	0.500					
1600 630 ... 1600 А	3VT9 516-6AP00	0.500					
<i>Универсальная защита, ETU UP, функция LSI</i>							
	• Для защиты при комбинированных нагрузках	B		1 ед.			
	или при предварительно не определенных нагрузках						
	630 250 ... 630 А					3VT9 563-6AD00	0.590
	1000 400 ... 1000 А					3VT9 510-6AD00	0.590
1250 500 ... 1250 А	3VT9 512-6AD00	0.590					
1600 630 ... 1600 А	3VT9 516-6AD00	0.590					
Модуль разъединителя нагрузки							
1600	Модуль разъединителя нагрузки	B	3VT9 516-6DT00	1 ед.	0.400		
Сигнальный модуль							
	Для расцепителей DP, MP и UP	B	3VT9 500-6AE00	1 ед.	0.670		

Автоматические выключатели в литом корпусе 3VT5 до 1600 А

Принадлежности и компоненты

Дополнительные контакты и независимые расцепители

Данные для выбора и заказа

Номинальное напряжение питания цепи управления U_c		DT	№ для заказа:	PS*	Вес кажд. ПУ, прим. кг
Дополнительные контакты					
	AC/DC 60 ... 500 В / DC 60 ... 240 В	C	3VT9 500-2AF10	1 ед.	0.100
	AC/DC 5 ... 60 В	B	3VT9 500-2AF20	1 ед.	0.041
Независимые расцепители					
	AC/DC 24 В	B	3VT9 500-1SF00	1 ед.	0.199
	AC/DC 48 В	B	3VT9 500-1SG00	1 ед.	0.220
	AC/DC 110 В	B	3VT9 500-1SH00	1 ед.	0.220
	AC 230 В / DC 220 В	B	3VT9 500-1SJ00	1 ед.	0.201
	AC/DC 400 В	B	3VT9 500-1SK00	1 ед.	0.220
	AC/DC 500 В	B	3VT9 500-1SL00	1 ед.	0.220
Расцепители минимального напряжения					
	AC/DC 24 В	B	3VT9 500-1UF00	1 ед.	0.220
	AC/DC 48 В	B	3VT9 500-1UG00	1 ед.	0.220
	AC/DC 110 В	B	3VT9 500-1UH00	1 ед.	0.220
	AC 230 В / DC 220 В	B	3VT9 500-1UJ00	1 ед.	0.220
	AC/DC 400 В	B	3VT9 500-1UK00	1 ед.	0.220
	AC/DC 500 В	B	3VT9 500-1UL00	1 ед.	0.220

Автоматические выключатели в литом корпусе 3VT5 до 1600 А

Принадлежности и компоненты

Ручные/моторные приводные механизмы

Обзор








Вращательный приводной механизм

Ручной приводной механизм должен быть укомплектован:

- Для управления с помощью коммутирующего блока - черным рычагом ручного привода 3VT9 500-3HE/HF10

- Для управления через дверцу коммутационного шкафа:
 - удлинительным валом 3VT9 500-3HJ10
 - соединительным приводом 3VT9 500-3HG..
 - рычагом ручного привода 3VT9 500-3HE/HF10

Данные для выбора и заказа

Исполнение	DT	№ для заказа:	PS*	Вес каждого PU, прим. кг
Вращательный приводной механизм				
 <p>Ручной приводной механизм</p> <ul style="list-style-type: none"> • блокируется навесным замком 	B	3VT9 500-3HA10	1 ед.	0.230
 <p>Рычаг ручного привода</p> <ul style="list-style-type: none"> • блокируется навесным замком • блокируется навесным замком 	B B	3VT9 500-3HE10 3VT9 500-3HF10	1 ед. 1 ед.	0.261 0.261
 <p>Соединительный привод</p> <ul style="list-style-type: none"> • Степень защиты IP44 • Степень защиты IP66 	B B	3VT9 500-3HG10 3VT9 500-3HG20	1 ед. 1 ед.	0.265 0.140
 <p>Удлинительный вал длина 365 мм</p>	B	3VT9 500-3HJ10	1 ед.	0.352
Механические блокираторы				
 <p>Механические блокираторы для ручного приводного механизма для автоматических выключателей / разъединителей нагрузки стационарного исполнения</p> <p>Оба автоматических выключателя должны быть укомплектованы как минимум ручным приводным механизмом и рукояткой.</p>	B	3VT9 300-8LA00	1 ед.	0.136
 <p>Механическая блокировка боуденовским тросом</p> <p>Механическая блокировка боуденовским тросом предназначена для стационарных, модульных и выдвижных исполнений.</p>	B	3VT9 500-8LC10	1 ед.	0.400
<ul style="list-style-type: none"> • Для автоматических выключателей / разъединителей нагрузки стационарного исполнения 	B	3VT9 500-8LC30	1 ед.	0.400
<ul style="list-style-type: none"> • Для одного стационарного и одного выдвижного автоматического выключателя/разъединителя нагрузки • Для автоматического выключателя/ разъединителя нагрузки, выдвижное исполнение 	B	3VT9 500-8LC40	1 ед.	0.500
Моторный приводной механизм				
 <p>Моторный приводной механизм</p> <p>AC/DC 110 В AC 230 В, DC 220 В</p>	B	3VT9 500-3MF00 3VT9 500-3MQ00	1 ед.	4.454
<p>Моторный приводной механизм со счетчиком срабатываний</p> <p>AC/DC 110 В AC 230 В, DC 220 В</p>	B	3VT9 500-3MF10 3VT9 500-3MQ10	1 ед.	4.400

* Вы можете заказать данное или кратное количество

Автоматические выключатели в литом корпусе 3VT5 до 1600 А

Принадлежности и компоненты

Принадлежности для монтажа

Данные для выбора и заказа

Выдвижное исполнение

При подключении главной цепи необходимо соблюдать рекомендации, приведенные на стр. 5/11, а также обеспечить необходимое пространство деионизации

- Устройство должно быть укомплектовано:
 - Коммутирующим блоком 3VT5, 3-полюсное исполнение;

- Должен быть укомплектован:
 - 2 x 3VT9 500-4EF30 соединительными комплектами (фронтальное подключение) или 3VT9 500-4RD30 (заднее подключение)
- Рекомендуется укомплектовать устройство:
 - комплектом установочных болтов 3VT9 500-4SA40 (4 x M8 x60)

Исполнение	Максимально допустимое поперечное сечение S мм ²	Тип кабелей	DT	№ для заказа:	PS*	Вес каждого PU, прим. кг
Выдвижная корзина						
	3-полюсное исполнение		B	3VT9 500-4WA30	1 ед.	13.000
Соединительные комплекты						
	Рамочные клеммы, двойные Для подключения четырех кабелей 70 ... 240 мм ² можно использовать два соединительных комплекта 3VT9 524-4TG30 (см. стр. 6/14). Не подходит для коммутирующего блока 3VT4 710-3AA30-0AA0.	2 x 70 ... 240	Медные/алюминиевые кабели	B	3VT9 524-4TG30	1 ед. 1.470
	Рамочные клеммы, Для подключения трех кабелей 70 ... 240 мм ² можно сочетать соединительные комплекты 3VT9 524-4TF30 и 3VT9 524-4TF30 (см. стр. 6/15). Не подходит для коммутирующего блока 3VT4 710-3AA30-0AA0.	70 ... 240	Медные/алюминиевые кабели	B	3VT9 524-4TF30	1 ед. 0.663
	Заднее подключение • До 1000 А • До 1600 А		Шины	B	3VT9 400-4RC30 3VT9 500-4RC30	1 ед. 1.430 1 ед. 2.678
	Фронтальное подключение для выдвижного исполнения		Шины	B	3VT9 500-4EF30	1 ед. 2.730
	Заднее подключение для выдвижного исполнения		Шины	B	3VT9 500-4RD30	1 ед. 3.420
	Клеммы для круглых проводников • для 2 кабелей • для 3 кабелей • для 4 кабелей	150 ... 300	Медные/алюминиевые кабели	B	3VT9 532-4TF30 3VT9 533-4TF30 3VT9 534-4TF30	1 ед. 1.000 1 ед. 1.948 1 ед. 1.828

Автоматические выключатели в литом корпусе 3VT5 до 1600 А

Принадлежности и компоненты

Дополнительные принадлежности

Данные для выбора и заказа

Исполнение	DT	№ для заказа:	PS*	Вес каждого PU, прим. кг
Принадлежности				
	<p>Межфазные изолирующие барьеры В случае обратного подключения (питание подается на клеммы 2, 4, 6) изолирующие пластины необходимо установить также снизу. Не входит во все комплекты поставки коммутирующих блоков в стационарном исполнении.</p> <ul style="list-style-type: none"> Для коммутирующих блоков в стационарном исполнении 	B	3VT9 500-8CE30	1 ед. 0.264
	<ul style="list-style-type: none"> Для выдвигного исполнения 	B	3VT9 500-8CF30	1 ед. 0.142
	<p>Защитная клеммная крышка Повышает степень защиты точки подключения до IP20. Предназначена для выдвигного исполнения с фронтальным подключением. Рекомендуется устанавливать защиту крышки клеммной коробки с обеих сторон выдвигного устройства для повышения безопасности при техническом обслуживании электрического устройства.</p> <ul style="list-style-type: none"> Для автоматических выключателей / разъединителей нагрузки стационарного исполнения с задним подключением Для выдвигного исполнения с фронтальным подключением. 	B	3VT9 500-8CD30	1 ед. 0.287
	<ul style="list-style-type: none"> Для выдвигного исполнения с фронтальным подключением. 	B	3VT9 500-8CC30	1 ед. 0.168
	<p>Изолирующие шайбы Предназначены для стационарных исполнений коммутирующих блоков и выдвигных исполнений с задним подключением. Изолирующие соединительные комплекты изолируют соединительные комплекты заднего подключения от распределительных устройств. Рекомендуется устанавливать их на все соединительные комплекты с задним подключением.</p> <ul style="list-style-type: none"> Для заднего подключения 	B	3VT9 500-8CG30	1 ед. 0.100
	<p>Приспособление для блокировки рукоятки Обеспечивает блокировку автоматического выключателя в "отключенном вручную" положении. Для блокировки можно использовать до трех замков с диаметром дужки не более 4 ... 6 мм</p>		3VT9 500-3HL00	
	<p>Пломбируемая вставка</p> <p>Обеспечивает уплотнение для:</p> <ul style="list-style-type: none"> Расцепителя максимального тока Крышки отсека дополнительных устройств 		3VT9 500-8BN00	по запросу
	<p>Соединительный кабель</p> <ul style="list-style-type: none"> Для подключения принадлежностей автоматического выключателя к выдвигному исполнению (15-жильный) 	B	3VT9 500-4PL00	1 ед. 0.120
	<p>Позиционный выключатель Указывает положение автоматического выключателя / разъединителя нагрузки при выдвигном исполнении</p>	B	3VT9 500-4WL00	1 ед. 0.020
	<p>Крепежные болты</p> <ul style="list-style-type: none"> Для выдвигного исполнения 	B	3VT9 500-4SA40	1 ед. 0.144
	<p>Крышка кнопки ВКЛ.</p> <ul style="list-style-type: none"> Для моторных приводных механизмов возможно пломбирование крышки 	B	3VT9 500-3MF20	1 ед. 0.019

* Вы можете заказать данное или кратное количество

Автоматические выключатели в литом корпусе 3VT5 до 1600 А

Стандартные автоматические выключатели Расцепители

Технические спецификации

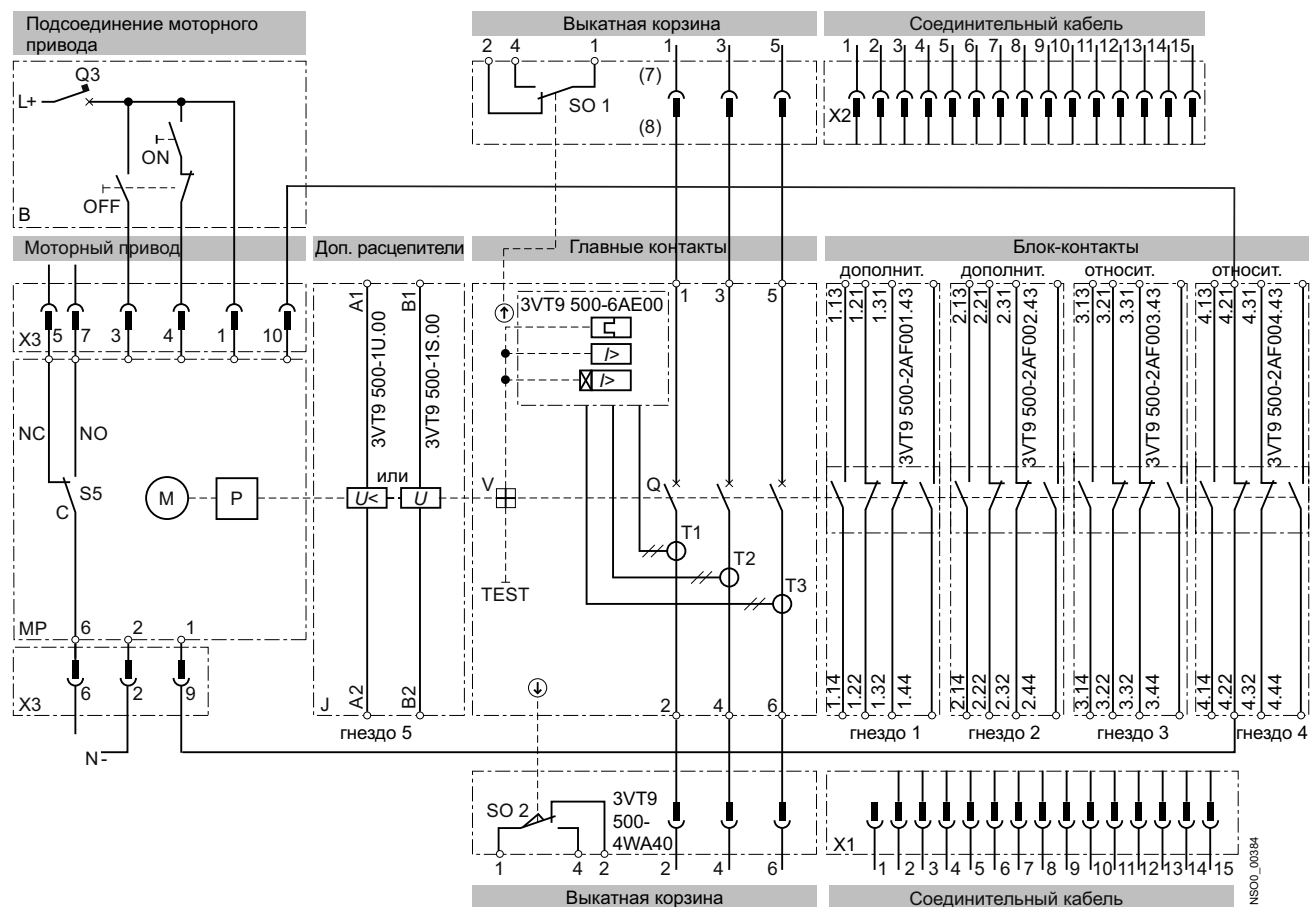
Спецификации	Автоматические выключатели 3VT5		Разъединители нагрузки
Тип			
Стандарты	EN 60 947-2, IEC 947-2		EN 60 947-3, IEC 947-3
Клеймо приемки	CE		
Количество полюсов	3		
Номинальный ток I_n	A	630, 1000, 1250, 1600	--
Номинальный нормальный ток I_u	A	1600	
Номинальный рабочий ток I_e	A	--	1600
Номинальное рабочее напряжение U_e	B	до 690 AC	до 690 AC до 440 DC
Номинальная частота f_n	Гц	50/60	
Номинальное выдерживаемое импульсное напряжение U_{imp}	кВ	8	
Номинальное напряжение изоляции U_i	B	690	
Категория использования (избирательность) 690 В AC	A, B		--
Категория использования (режим переключения) 690 В AC 440 В DC	--		AC-23 B DC-23 B
Номинальный кратковременно выдерживаемый ток $U_e = AC 690 В$ I_{cw}/t	20 кА/1 с		
Номинальная предельная разрывная мощность при коротком замыкании (ср.кв. значение) ¹⁾ I_{cu}	85 кА/AC 230 В 55 кА/AC 415 В 45 кА/AC 415 В 20 кА/AC 690 В		--
Время переключения при I_{cu}	мс	30	--
Номинальная эксплуатационная разрывная мощность при коротком замыкании (среднеквадратическое значение) I_{cs}/U_e	45 кА/AC 230 В 36 кА/AC 415 В 30 кА/AC 500 В 20 кА/AC 690 В		--
Номинальная стойкость при коротком замыкании (пиковое значение) I_{cm}/U_e	140 кА/AC 415 В		40 кА/AC 415 В 40 кА/AC 440 В
Потери на полюс при токе $I_n = 250 А$	Вт	120	
Механическая стойкость	циклов	10000	
Электрическая стойкость ($U_e = AC 415 В$)		4000	
Частота переключения	циклов/ ч	120	
Сила срабатывания	H	230	
Защита устройства спереди	IP40		
Защита клемм	IP20		
<i>Условия работы</i>			
Номинальная температура окружающей среды:	°C	40	
Диапазон температур окружающей среды	-40 ... +55		
Рабочая среда	сухой и тропический климат		
Степень загрязнения	3		
Макс. возвышение	м	2000	
Сейсмостойчивость	Гц	3g (8 ... 50)	
<i>Варианты исполнения</i>			
Фронтальное/заднее подключение	4/4		
Модульное исполнение	--		
Выдвижное исполнение	4		
<i>Принадлежности</i>			
Контакты - дополнительные/связанные/сигнальные/опережающие	4/4/--/--		
Независимый расцепитель/с сигнальным контактом	4		
Расцепитель минимального напряжения/с опережающим контактом, с сигнальным контактом	4/--		
Передний ручной приводной механизм /боковой приводной механизм правый/левый	4/4		
Механическая блокировка ручного привода боуденовским тросом	4/4		
Моторный приводной механизм/со счетчиком переключений	4/4		
Блокировочный рычаг	4		
Болтовая уплотнительная вставка/дополнительная крышка для расцепителя максимального тока	4/--		

4 поставляется,
-- не поставляется
+ готовится к выпуску

2) Если подвод питания к автоматическому выключателю осуществляется снизу (входные клеммы 2, 4, 6; выходные клеммы 1, 3, 5), I_{cu} не меняется.

Схемы

Автоматические выключатели с принадлежностями



NS000_00384

MP	3VT9 500-3M..00 моторный приводной механизм
M	двигатель
P	накопитель
X3	разъем для подключения цепей управления
SSI	переключатель индикации режимов MANUAL (NO-C)/AUTO (NC-C)
V	рекомендованное подключение цепей управления
ВКЛ.	кнопка
ВЫКЛ.	кнопка
Q3	моторный приводной механизм автоматического выключателя - см. стр. 5/43
J	Коммутирующий блок 3VT4 710-3AA30-0AA0, 3VT5 716-3AA30-0AA0
Q	главные контакты
T1, T2, T3,	трансформаторы тока
V	механизм свободного расцепления
ETU	расцепители максимального тока, ETU DP, MP и UP
TEST	кнопка для испытательного расцепления
ZV-BL	Выдвижное исполнение 3VT9 500-4WA40
X1, X2	Соединительный кабель 3VT9 500-4PL00 для выдвижного исполнения
SO1, SO2	контакты для индикации положения 3VT9 500-4WL00 в выдвижном исполнении, см. стр. 5/25
3VT9 500-1U..0	Расцепители минимального напряжения
3VT9 500-1S..0	Независимые расцепители

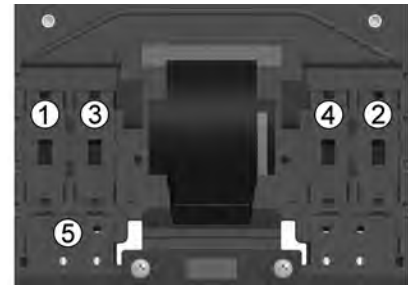
Автоматические выключатели Разъединители нагрузки

Функции

Положения контактов в отсеках автоматического выключателя

Отсек вспомогательных устройств	Положение рычага автоматического выключателя	1, 2				3, 4				
		3VT9 500-2AF10				3VT9 500-2AF10				
Положение автоматического выключателя										
Включен		1	1	0	0	1	1	0	0	1
Выключен вручную или электрическим приводным механизмом		0	0	1	1	0	1	0	0	1
Выключено расцепителем максимального тока, вспомогательным расцепителем или нажатием кнопки TEST		0	0	1	1	0	0	1	1	0

0 = контакт разомкнут
1 = контакт замкнут



Исполнение

Главная цепь

- Подключается медными/алюминиевыми шинами или кабелями, возможно подключение кабелями с наконечниками
- Для получения дополнительных вариантов подключения можно использовать соединительные комплекты (см. стр. 5/6).
- Как правило, проводники от источника питания подключаются к входным клеммам 1, 3, 5, (N), а проводники от нагрузки – к клеммам 2, 4, 6 (N). Однако возможно и обратное подключение (обмен входных и выходных клемм) без ограничения номинальной предельной разрывной мощности при коротком замыкании I_{cu} .
- В случае обратного подключения автоматический выключатель/разъединитель нагрузки должен быть оснащен изолирующими пластинами 3VT9 500-8CE30 также со стороны клемм 2, 4, 6 (подробнее см. на стр. 5/12).
- Рекомендуется окрашивать соединительные токопроводящие шины.
- Входные и выходные соединители/шины необходимо механически усилить, чтобы при коротком замыкании электродинамическое усилие не передавалось автоматическому выключателю/разъединителю нагрузки.
- При подключении главной цепи необходимо обеспечить пространство деионизации автоматического выключателя (см. стр. 5/12).

Вспомогательные цепи

- Контакты, независимые расцепители и расцепители минимального напряжения подключаются с помощью гибких медных проводов сечением 0,5 ... 1 мм² к клеммам вышеречисленных устройств.
- Вспомогательные цепи при выдвижном исполнении подключаются с помощью разъема.

Рекомендованные сечения кабелей, шин и гибких шин для фиксированного, модульного и выдвижного исполнения

Номинальный ток I_n	Допустимое поперечное сечение S		Шины Ш x В	
	Медный мм ²	Алюминиевый мм ²	Медный мм	Алюминиевый мм
250	120	150		
400	185	240		
500	2 x 150	2 x 185		
630	2 x 185	2 x 240		
800	2 x 240	3 x 240	50 x 10 2 x 50 x 5	2 x 50 x 8
1000	2 x 240	3 x 240	2 x 50 x 6	
1300	3 x 240	4 x 240		2 x 50 x 10
1500 (1450) ¹⁾	4 x 240		2 x 50 x 10	
1600 (1450) ¹⁾			2 x 50 x 10 ¹⁾	

¹⁾ Выдвижное устройство, подключаемое медными шинами 2 x 50 x 12 мм, рассчитано на максимальный ток 1420 А. Для тока нагрузки 1600 А выдвижное устройство должно быть подключено с помощью шин 2 x 50 x 12 мм.

Максимальные нагрузки автоматического выключателя/разъединителя нагрузки в зависимости от температуры окружающей среды

Автоматический выключатель/разъединитель нагрузки 3VT4 - подключение медных шин 2 x 50 x 6 мм к полюсу

50 °C	55 °C	60 °C	65 °C	70 °C
1000 А	1000 А	1000 А	1000 А	980 А

Автоматический выключатель/разъединитель нагрузки 3VT5 - подключение медных шин 2 x 50 x 6 мм к полюсу

50 °C	55 °C	60 °C	65 °C	70 °C
1400 А	1400 А	1340 А	1260 А	1200 А

Автоматические выключатели в литом корпусе 3VT5 до 1600 А

Автоматические выключатели Разъединители нагрузки

Автоматический выключатель/разъединитель нагрузки 3VT5
- подключение медных шин 2 x 50 x 10 мм к полюсу

50 °C	55 °C	60 °C	65 °C	70 °C
1600 A	1540 A	1460 A	1400 A	1320 A

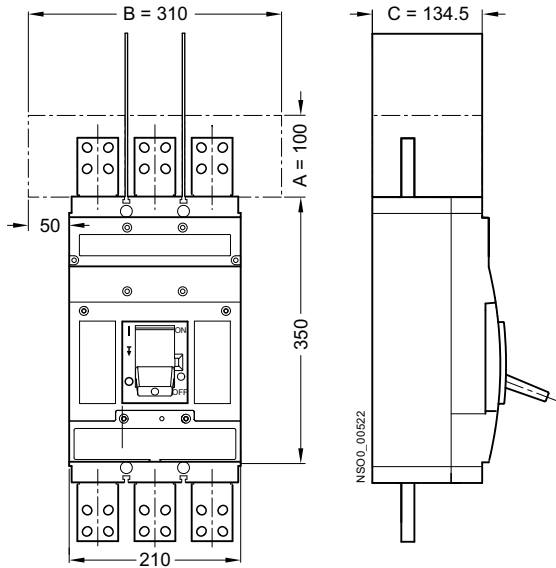
Формы кабелей

№ для заказа:	Максимальный номинальный ток I _n	Максимально допустимое поперечное сечение проводника S				Шины и кабельные наконечники Ш x В	Техническая информация
		Тип кабеля	Секторный проводник, одножильный	Секторный проводник, многожильный	Круглый проводник, многожильный		
	A	мм ²				мм	Стр.
3VT9 524-4TG30	800	2 x (70 ... 240) медный/алюминиевый	2 x (95 ... 300) медный/алюминиевый	2 x (50 ... 185) медный/алюминиевый	2 x (70 ... 240) медный/алюминиевый		5/14, 5/21, 5/20
3VT9 524-4TF30	500	70 ... 240 медный/алюминиевый	95 ... 300 медный/алюминиевый	50 ... 185 медный/алюминиевый	70 ... 240 медный/алюминиевый		5/15, 5/22, 5/23
3VT9 532-4TF30	1000	2 x (150 ... 300) медный/алюминиевый	2 x (150 ... 300) медный/алюминиевый	2 x (150 ... 300) медный/алюминиевый	2 x (150 ... 300) медный/алюминиевый		5/15, 5/21
3VT9 533-4TF30	1500	3 x (150 ... 300) медный/алюминиевый	3 x (150 ... 300) медный/алюминиевый	3 x (150 ... 300) медный/алюминиевый	3 x (150 ... 300) медный/алюминиевый		5/15, 5/21
3VT9 534-4TF30	1600	4 x (150 ... 300) медный/алюминиевый	4 x (150 ... 300) медный/алюминиевый	4 x (150 ... 300) медный/алюминиевый	4 x (150 ... 300) медный/алюминиевый		5/16, 5/22
3VT9 400-4RC30	1000					50 x	5/13
3VT9 500-4RC30	1600					50 x	5/13
3VT9 500-4EF30	1600					50 x	5/19
3VT9 500-4RD30	1600					50 x	

Автоматические выключатели Разъединители нагрузки

Габаритные чертежи

*A, B, C - минимальное пространство деионизации,
свободное от заземленных металлических частей*



Использование изолирующих пластин и клеммных крышек в автоматических выключателях и разъединителях нагрузки.

Стационарное исполнение

Фронтальное подключение

- клеммы 1, 3, 5 (верхняя сторона)

изолирующие пластины 3VT9 500-8CE30 обязательно должны быть установлены на автоматических выключателях/разъединителях нагрузки.

- Клеммы 2, 4, 6 (нижняя сторона)
 - а) Если автоматические выключатели/разъединители нагрузки подключены к источнику питания через клеммы 2, 4, 6, на них обязательно должны быть установлены изолирующие пластины 3VT9 500-8CE30.
 - б) Если автоматические выключатели/разъединители нагрузки подключены с нижней стороны с помощью зажимов или блочных клемм, на них обязательно должны быть установлены изолирующие пластины 3VT9 500-8CE30.

Заднее подключение

- клеммы 1, 3, 5 (верхняя сторона)

Изолирующие крышки 3VT9 500-8CD30 или изолирующие пластины 3VT9 500-8CE30 должны быть обязательно установлены на автоматические выключатели/разъединители нагрузки.

Рекомендуется устанавливать изолирующие шайбы 3VT9 500-8CG30 с любыми комплектами для заднего подключения.

- Клеммы 2, 4, 6 (нижняя сторона)

Если автоматические выключатели/разъединители нагрузки подключены снизу с помощью зажимов или блочных клемм, на них обязательно должны быть установлены изолирующие пластины 3VT9 500-8CD30.

Рекомендуется устанавливать изолирующие шайбы 3VT9 500-8CG30 с любыми комплектами для заднего подключения.

Выдвижное исполнение

Фронтальное подключение

- клеммы 1, 3, 5 (верхняя сторона)

Если выдвижное устройство подключено снизу с помощью зажимов или блочных клемм, на нем обязательно должны быть установлены изолирующие пластины 3VT9 500-8CF30.

Во всех остальных случаях рекомендуется устанавливать изолирующие крышки 3VT9 500-8CC30 на верхнюю сторону устройства.

- Клеммы 2, 4, 6 (нижняя сторона)

Если выдвижное устройство подключено снизу с помощью зажимов или блочных клемм, на нем обязательно должны быть установлены изолирующие пластины 3VT9 500-8CF30.

Во всех остальных случаях рекомендуется устанавливать изолирующие крышки 3VT9 500-8CC30 на нижнюю сторону выдвижного устройства.

Автоматические выключатели в литом корпусе 3VT5 до 1600 А

Принадлежности и компоненты

Выдвижное исполнение

Технические спецификации



Выдвижное устройство автоматического выключателя / разъединителя нагрузки предназначено для промышленного применения, требующего быстрой замены автоматического выключателя, частой проверки, а также визуального контроля при электрическом отключении.

- Выдвижное устройство должно быть оснащено следующими соединительными комплектами:
2 x 3VT9 500-4EF30 для фронтального подключения или
2 x 3VT9 500-4RD30 для заднего подключения
- Для установки выдвижного устройства на распределительное устройство используйте установочные болты 3VT9 500-4SA40, см. стр. 5/7.

Положение автоматического выключателя

Автоматический выключатель выдвижного исполнения может находиться в трех позициях:

- установлен (рабочая позиция)
- выдвинут (отключенное положение)
- снят

Главная цепь

- Для подключения шин и кабельных наконечников используйте соединительный комплект 3VT9 500-4EF30 (фронтальное подключение) или 3VT9 500-4RD30 (заднее подключение).
- Для подключения с помощью кабелей необходимо дополнительно использовать соединительные комплекты 3VT9 500-4EF30 или 3VT9 500-4RD30.
- При подключении главной цепи необходимо соблюдать рекомендации, приведенные на стр. 5/11, а также обеспечить пространство деионизации (см. стр. 5/13).

Вспомогательные цепи

Подключаются с помощью 15-жильного кабеля 3VT9 500-4PL00.

Дополнительное оборудование для автоматического выключателя модульного исполнения

Выдвижное исполнение автоматического выключателя имеет те же принадлежности, что и стационарное исполнение.

Положения контактов 3VT9 500-4WL00 в выдвижном устройстве в соответствии с положениями автоматического выключателя и стопорного механизма

Положение автоматического выключателя	Положение контакта	
Включен (заблокирован или не заблокирован)	0	1
Прочие положения	1	0

0 = контакт разомкнут

1 = контакт замкнут

Спецификации 3VT9 500-4WC00

Тип	3VT9 500-4WL00
Номинальное рабочее напряжение U_e	AC 230 В
Номинальная частота f_n	50/60 Гц
Номинальный рабочий ток I_e/U_e	6 A/AC 230 В
Расположение контактов	001
Поперечное сечение проводника S	0.5 ... 1 мм ²
Защита клемм (подключенный контакт)	IP20

Схему соединений автоматического выключателя в выдвижном устройстве с дополнительным оборудованием см. стр.5/9.

3VT9 500-4WL00 сигнализация положения

На выдвижное устройство может быть установлено до 4 контактов для сигнализации включенного положения автоматического выключателя (см. таблицу).

Преимущества и повышенный уровень безопасности оператора:

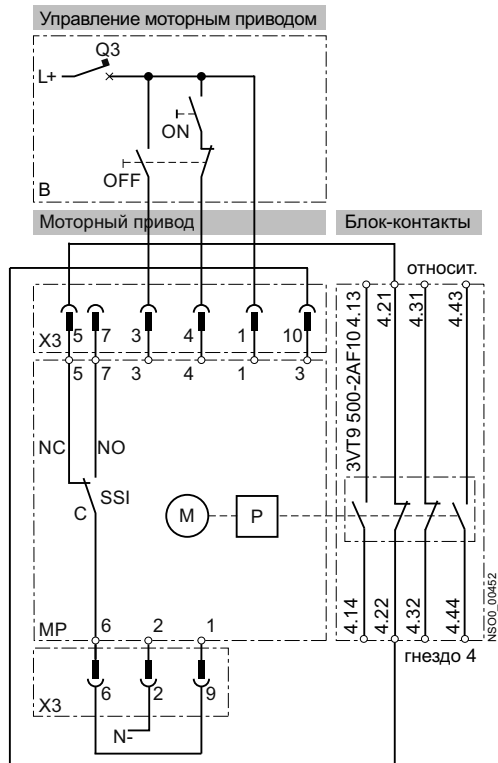
- Дистанционная сигнализация включенного положения автоматического выключателя (положение блокировки не сигнализируется)
- Проверка функций автоматического выключателя и принадлежностей в положении для обслуживания
- Блокирование выдвижного устройства от вставки автоматического выключателя, блокирование автоматического выключателя в выдвинутом (проверочном) положении - блокировка навесными замками.
- Видимое и проводящее размыкание силовой цепи
- Простота замены автоматических выключателей в случае неисправности

Автоматические выключатели в литом корпусе 3VT5 до 1600 А

Принадлежности и компоненты

Выдвижное исполнение

Рекомендуемая схема подключения автоматического выключателя, модульное исполнение с моторным приводным механизмом



Символ	Описание
MP	3VT9 500-3М..0 моторный приводной механизм
M	двигатель
P	накопитель
X3	клеммная колодка для подключения цепей управления
X4	клеммная колодка для внешнего счетчика срабатываний
SSI	контакты индикации режимов AUTO (NO-C) / MANUAL (NC-C)
B	рекомендуемое подключение цепей управления (цепи управления не включены в поставку моторного привода)
ВКЛ.	кнопка замыкания
ВЫКЛ.	кнопка размыкания
Q3	Автоматический выключатель с моторным приводным механизмом для AC 110 V 5SY61047 AC 230 V 5SY61027 DC 110 V 5SY51027 DC 220 V 5SY51027

Вставка и выдвижение автоматического выключателя с моторным приводным механизмом

- Перед каждой вставкой и выдвижением автоматического выключателя рекомендуется сначала перевести переключатель AUTO/MANUAL моторного привода в положение MANUAL
- Более подробные сведения можно найти в руководстве по эксплуатации
- При несоблюдении требований этих инструкций или рекомендованного подключения может стать причиной того, что автоматический выключатель не включится с первой попытки.



5

Изменения состояния контактов в отсеках коммутирующего блока при вставке и выдвижении автоматического выключателя

Автоматический выключатель перед вставкой	Положение до вставки/выдвижения				Состояние после вставки/выдвижения			
	Положение контактов до вставки/Ж-выдвинутое положение				Состояние контактов после вставки/вставленное положение			
Положение автоматического выключателя перед выдвижением	Положение контактов до выдвижения/Ж-вставленное положение				Положение контактов после выдвижения/выдвинутое положение			
	Отсек вспомогательных устройств				Отсек вспомогательных устройств			
	1,2		3,4		1,2		3,4	
	3VT9 500-2AF10		3VT9 500-2AF10		3VT9 500-2AF10		3VT9 500-2AF10	
	4	2	4	2	4	2	4	2
	3	1	3	1	3	1	3	1
Включен	1	0	0	1	1	0	1	0
Выключен вручную или моторным приводом	0	1	0	1	1	0	1	0
Выключено из включенного состояния: расцепителем или кнопкой TEST	0	1	1	0	1	0	1	0

Технические спецификации

Электронный расцепитель максимального тока представляет собой отдельный сменный блок, поставляемый с коммутирующим блоком 3VT5 716-3AA3.-0AA0. Диапазон номинального тока автоматического выключателя меняется при замене расцепителя максимального тока.

Расцепители для коммутирующего блока 3VT5 716-3AA3.-0AA0 рассчитываются на четыре значения силы тока $I_n = 630, 1000, 1250$ и 1600 А. С учетом возможной регулировки, расцепители охватывают диапазон токов от 250 до 1600 А.

В зависимости от потребностей регулирования характеристик срабатывания расцепителя для защищаемого устройства и обеспечения изменчивости характеристик с учетом избирательности, поставляются следующие устройства:

ETU DP

Они имеют один тип характеристики и регулируемый набор I_r и I_i

ETU MP

Они имеют несколько типов характеристики и регулируемый набор I_r , t_r и I_{rm} .

ETU UP

Они имеют универсальную характеристику с большим диапазоном регулирования: I_r , t_r , I_{rm} , t_v и I_{rm} .

ETU DP, MP и UP

Нормальная работа расцепителей не зависит от рода тока в главной цепи. Работа расцепителя поддерживается микропроцессором, обрабатывающим дискретный сигнал цепи питания и рассчитывающим по нему среднеквадратичное значение. Поэтому данные расцепители пригодны для защиты цепей, в которых синусоидный ток искажается гармониками высших порядков (например, в цепях с управляемыми выпрямителями, компенсаторами коэффициента мощности, импульсными нагрузками и т.д.).

Все расцепители защищают цепи от короткого замыкания и перегрузки. Использование избирательного каскадирования при настройке автоматических выключателей особенно характерно для расцепителей типа ETU UP. Характеристики срабатывания расцепителей не зависят от окружающей температуры. Расцепитель крепится к коммутирующему блоку двумя болтами. Полупрозрачную крышку над органами управления можно опломбировать.

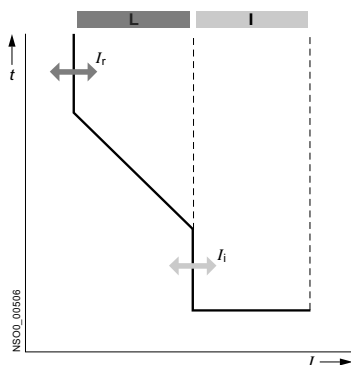
Регулирование характеристик срабатывания расцепителей ETU DP и MP

Характеристики срабатывания расцепителей максимального тока определяются стандартом EN 60 947-2. Характеристики регулируются по двум зонам с помощью фиксируемых переключателей на блоке расцепителя максимального тока:

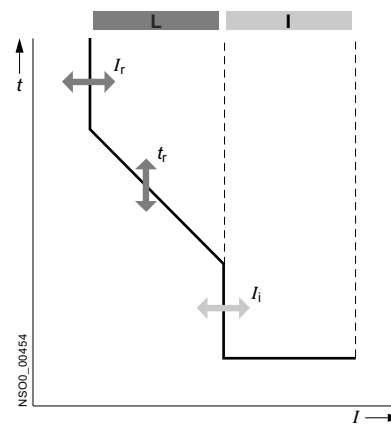
L - зона небольшого превышения тока, включает область тепловой защиты.

I - зона высоких превышений тока, включает защиту от критических токов короткого замыкания.

ETU DP



ETU MP



1. Независимый расцепитель (тепловой) L

- Зависимый расцепитель ETU MP регулируется с помощью двух переключателей, I_r и t_r . Первый переключатель (I_r) используется для регулирования номинального тока автоматического выключателя. Характеристика смещается по оси тока. Вторым переключателем (t_r) можно изменить время, по истечении которого автоматический выключатель сработает при токе $7,2 I_r$. В этом случае характеристики расцепления смещаются по оси времени. С помощью переключателя t_r можно задать до 8 характеристик. Для защиты электродвигателей используются четыре характеристики. Время размыкания соответствует классам размыкания 10 А, 10, 20, 30. Изменяя t_r можно выбирать характеристику в соответствии с требуемыми пусковыми характеристиками двигателя: легкий, средний, тяжелый или сверх тяжелый пуск. Можно выбрать одну из 4 характеристик для защиты трансформаторов и линий. Повторное включение устройства сразу после срабатывания зависимого расцепителя и автоматического выключателя невозможно. Необходимо дать расцепителю остыть, т.к. он имеет тепловую память. Тепловую память можно отключить, повернув переключатель "повторного запуска" из нормального положения "T_t" в положение "T₀". Зависимый расцепитель остается активным, отключается только температурная память. Отключать температурную память следует только в обоснованных случаях; при этом необходимо помнить, что в защищаемых устройствах возможно повышение температуры при повторных размыканиях.

- Зависимый расцепитель ETU DP регулируется с помощью одного переключателя I_r . При использовании переключателя I_r номинальный ток автоматического выключателя регулируется с характеристикой, смещающейся по оси тока. Расцепитель регулируется на один из типов характеристики посредством внутренней цепи TV3.

2. Независимое мгновенное расцепление (расцепление в случае короткого замыкания) I

Независимое мгновенное расцепление в конструкции ETU DP и MP регулируется с помощью одного переключателя I_{rm} . Переключатель I_{rm} используется для регулирования тока короткого замыкания, при достижении или превышении которого происходит мгновенное расцепление автоматического выключателя. Регулирование расцепителя короткого замыкания осуществляется по характеристике, подходящей для защиты линий и двигателей. Форма волны характеристика расцепления регулируется с помощью фиксированных переключателей на передней панели расцепителей в зависимости от потребностей защищаемого устройства. Визуальная демонстрация регулирования характеристики расцепления имеется в программе проектирования SIMARIS.

Автоматические выключатели в литом корпусе 3VT5 до 1600 А

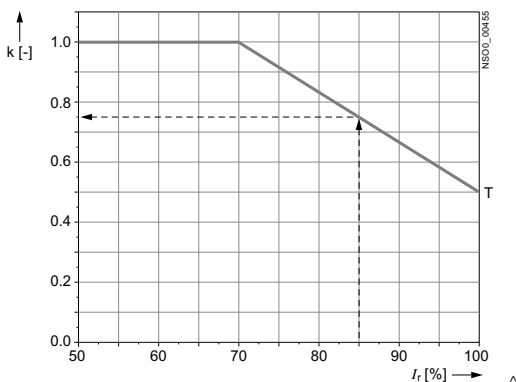
Принадлежности и компоненты

Расцепители максимального тока

Характеристики расцепления расцепителей ETU DP и MP под нагрузкой

Характеристики расцепления из холодного состояния показывают время размыкания, в течение которого считается, что вплоть до момента появления токовой перегрузки через автоматический выключатель не протекает ток.

Характеристика расцепления в прогретом состоянии указывают время отключения, в течение которого считается, что перед моментом появления токовой перегрузки ток протекает через автоматический переключатель. Характеристики электронных расцепителей не зависят от окружающей температуры; графики приведены для холодного состояния. Цифровые расцепители позволяют имитировать расцепление в прогретом состоянии. Время расцепления сокращается в состоянии готовности, как показано на следующем графике. Состояние готовности - это период, в течение которого характеристика не изменяется. Если автоматический выключатель нагружен сниженным током в течение как минимум 30 минут, время расцепления уменьшается вдвое. Если нагрузка составляет менее 70% от I_r , время расцепления не уменьшается.



Сокращение времени срабатывания ETU DP, MP под нагрузкой

T - При срабатывании из "прогретого" состояния время срабатывания по характеристике сокращается в течение времени простоя t_u в k раз.

Время температурной стабилизации на характеристике

Для всех типов характеристик t_r время температурной стабилизации для расцепителей ETU DP и MP t_u 30 мин. В это время продолжительность расцепления при коротком замыкании t_v сокращается по сравнению с характеристикой холодного состояния в k раз.

Фактическое время расцепления равно $t_s = k \times t_v$

Пример

Константу сокращения можно определить по графику. При установившемся токе 85% I_r фактическое время расцепления сокращается на:

$$t_s = 0,74 \cdot t_v$$

k [-] коэффициент сокращения времени

I_r [A] отрегулированный номинальный ток расцепителя максимального тока

t_v [s] время расцепления расцепителя, определенное по характеристике

t_v [s] фактическое время расцепления расцепителя из прогретого состояния

t_u [s] период простоя для определенных характеристик

Расцепители максимального тока регулируются на заводе-изготовителе

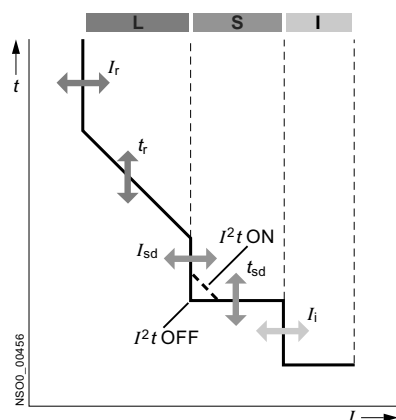
$I_r = \min$

Перезапуск = $T(t)$

$I_r = \min$

$I_r = \min$

Регулирование характеристики расцепления, расцепитель ETU TP



Характеристика расцепления расцепителя максимального тока определяется стандартом EN 60 947-2. Характеристика регулируется по трем зонам с помощью фиксируемых выключателей на расцепителях максимального тока:

L - зона небольшого превышения тока, включает область тепловой защиты.

S - зона среднего превышения тока, включает удаленную защиту линий от короткого замыкания. Намеренная задержка срабатывания этих низковольтных расцепителей короткого замыкания может использоваться для получения избирательности защитных устройств. Задержка такого типа может быть установлена только в автономных расцепителях (полный вариант).

I - зона высоких превышений тока, включает защиту от критических токов короткого замыкания без задержки.

I^2t - Установка характеристики в положении ON представляет постоянное значение проходящей энергии. При использовании плавких предохранителей в качестве защитных элементов отходящих фидеров ответвления можно регулировать избирательную часть характеристики для обеспечения лучшего соответствия характеристике плавких предохранителей.

1. Независимый расцепитель (тепловой) L

Зависимый расцепитель ETU UP регулируется с помощью двух переключателей, I_r и t_r . С помощью первого переключателя, I_r , регулируется номинальный ток автоматического выключателя. Характеристика при этом смещается вдоль оси тока. Вторым выключателем, t_r , задается время, по истечении которого автоматический выключатель срабатывает при токе $7,2I_r$. Характеристика срабатывания смещается по оси времени. С помощью переключателя t_r можно установить до 8 характеристик. Время размыкания соответствует классам размыкания 10A, 10, 20, 30. Включить устройство сразу после срабатывания зависимого расцепителя и автоматический выключатель невозможно. Необходимо дать расцепителю охладиться, т.к. он имеет температурную память.

Эту память можно отключить, переведя переключатель "restart" из нормального положения "Tt" в положение "T0". Зависимый расцепитель остается активным, отключается только температурная память. Отключать температурную память следует только в обоснованных случаях; при этом необходимо помнить, что в защищаемых устройствах возможно повышение температуры при повторных срабатываниях.

2. Независимый расцепитель с задержкой S

Независимый расцепитель с задержкой имеет функцию расцепления при коротком замыкании с задержкой. Она используется для настройки избирательного каскадирования автоматических выключателей. Настройка производится с использованием спецификаций I_{sd} и t_{sd} .

I_{sd} n-кратное тока I_r ($I_{sd} = n \cdot I_r$). Это ток короткого замыкания, с диапазоне которого от I_{sd} до I_i срабатывание автоматического выключателя задерживается на t_{sd} , где t_{sd} - установленная задержка для отключения расцепителя. Независимый расцепитель с задержкой приводит в действие автоматический выключатель, когда ток в цепи достигает как минимум заданного n-кратного значения и остается на этом уровне не меньше заданного времени задержки t_{sd} . Независимый расцепитель можно отключить, установив параметр n ($I_{sd} = n \cdot I_r$) в положение ∞ . Параметру t_{sd} можно присвоить значения согласно энергии, проходящей через I^2t (положение переключателя I^2t включено). При этом значения текущего времени применяются для токов, превышающих $10 \times$ ток I_r . Время отключения, кратное k значениям I_r для $k < 10$ определяется следующим образом:

$$t = t_v \cdot \left(\frac{10}{k}\right)^2$$

3. Независимый мгновенный расцепитель I

Независимый мгновенный расцепитель имеет функцию расцепления при коротком замыкании. Он настраивается только по параметру I_i . I_i - это ток короткого замыкания, при достижении или превышении которого автоматический выключатель мгновенно размыкается. Он устанавливается прямо в кА на расцепителе. Форма волны характеристики срабатывания регулируется с помощью фиксированных переключателей на передней панели расцепителей в зависимости от потребностей защитного устройства. Визуальная демонстрация регулирования характеристик расцепления имеется в программе проектирования SIMARIS.

Автоматические выключатели в литом корпусе 3VT5 до 1600 А

Принадлежности и компоненты

Расцепители максимального тока

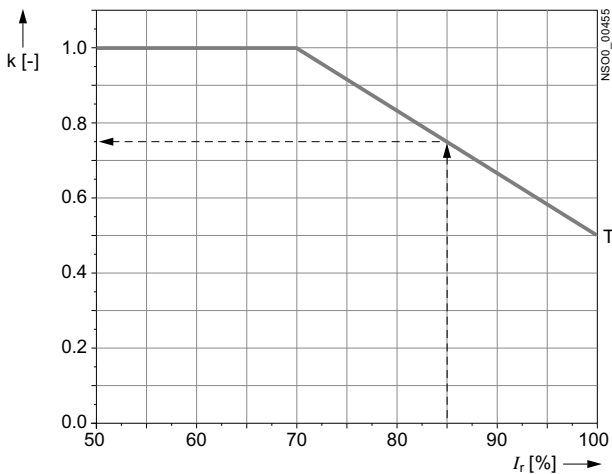
Характеристики срабатывания расцепителя ETU UP под нагрузкой.

Характеристика срабатывания из холодного состояния показывает время расцепления, в течение которого считается, что вплоть до момента появления токовой перегрузки через автоматический выключатель не протекает ток.

Характеристика срабатывания из прогретого состояния отображает время расцепления, в течение которого считается, что до момента превышения номинального тока через автоматический выключатель протекает ток.

Характеристики электронных расцепителей не зависят от окружающей температуры; графики приведены для холодного состояния. Цифровые расцепители обеспечивают имитацию расцепления в прогретом состоянии. Время расцепления сокращается в состоянии готовности, как показано на следующем графике. Состояние готовности - это период, в течение которого характеристика не изменяется. Если автоматический выключатель нагружен сниженным током в течение как минимум 30 минут, время расцепления уменьшается вдвое. Если нагрузка составляет менее 70% от I_r , время расцепления не уменьшается.

Сокращение времени расцепления в зависимости от нагрузки



T - При расцеплении из "прогретого" состояния время расцепления по характеристике сокращается в течение времени простоя t_{cl} в k раз.

T - время температурной стабилизации на характеристике

Для всех типов характеристик t_r период тепловой стабилизации для расцепителей ETU UP составляет t_{cl} ль 30 мин. В течение этого времени время расцепления при коротком замыкании t_v сокращается по сравнению с холодным состоянием в k раз.

Фактическое время расцепления равно $t_s = k \times t_v$

Пример

Константу сокращения можно определить по графику. При постоянном токе 85% от I_r фактическое время расцепления сократится до:

$$t_s = 0,74 \cdot t_v$$

k [-] коэффициент сокращения времени

I_r [A] отрегулированный номинальный ток расцепителя максимального тока

t_v [s] время расцепления расцепителя, определенное по характеристике

t_v [s] фактическое время расцепления расцепителя из прогретого состояния

t_{cl} [s] период простоя для определенных характеристик

Расцепители максимального тока регулируются на заводе-изготовителе

$I_r = \min$

Перезапуск = $T_{(t)}$

$I_r = \min$

$t_r = \min$

$t_{sd} = \min, I^2t - ON$

$I_r = \min$

Автоматические выключатели в литом корпусе 3VT5 до 1600 А

Принадлежности и компоненты

Расцепители максимального тока

Расцепители максимального тока ETU DP - распределение

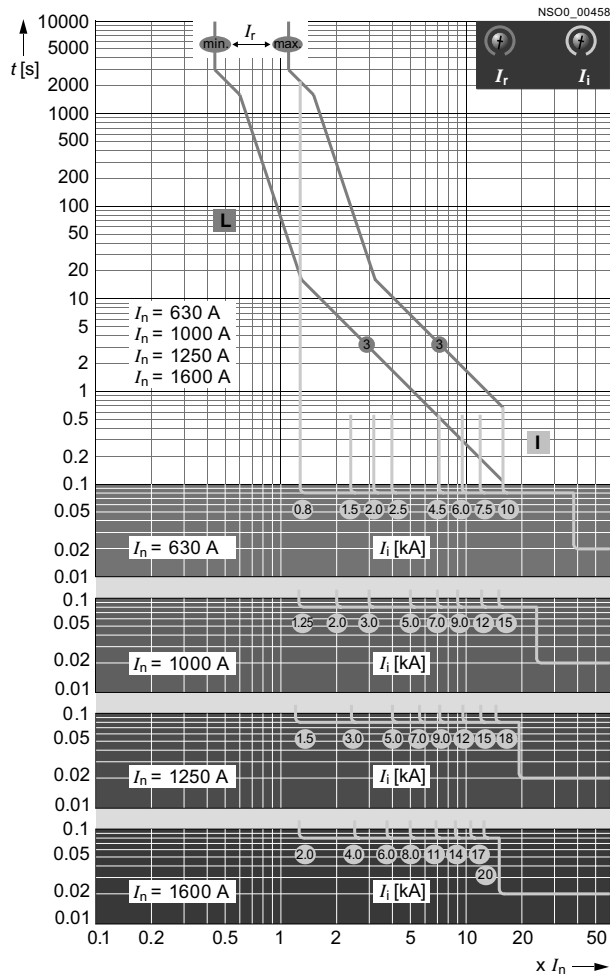
Защита линий и трансформаторов

Расцепитель 3VT9 5...-6AC00 предназначен для работы с коммутирующим блоком 3VT5 716-3AA3.-0AA0. Работа расцепителей управляется микропроцессорами. Расцепители имеют температурную память, которую можно отключить, переведя переключатель на передней панели из положения $T(t)$ в положение $T(0)$. После отключения температурной памяти тепловой расцепитель остается активным.

Практическим преимуществом расцепителя является специально спроектированная характеристика расцепления, обеспечивающая оптимальное использование трансформаторов до $1,5 I_n$.

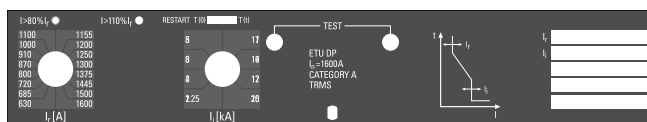
Другим преимуществом данного расцепителя является простота регулирования характеристики расцепления. Регулируется только номинальный ток и уровень расцепления расцепителя при коротком замыкании. Достижение 80% и 110% от I_r индицируется светодиодами на передней панели, обозначенными $I > 80\%$ от I_r и $I > 110\%$ от I_r . На нижней части крышки расцепителя имеются фотоэлементы для связи с сигнальным устройством 3VT9 500-6AE00.

Характеристики расцепления



Регулируемые характеристики

№ для заказа:	Номинальный ток I_n	Защита от перегрузки I_r	Перезапуск	Мгновенная защита от короткого замыкания I кА
	A	A		
3VT9 563-6AC00	630	250, 260	$T(0)$ $T(t)$	0.8
		275, 290		1.5
		305, 315		2
		345, 360		2.5
		400, 435		4.5
		455, 480		6
3VT9 510-6AC00	1000	500, 550	$T(0)$ $T(t)$	1.25
		455, 480		2
		500, 550		3
		575, 630		5
		630, 685		7
		720, 760		9
3VT9 512-6AC00	1250	800, 870	$T(0)$ $T(t)$	12
		910, 1000		15
		500, 550		1.5
		577, 610		3
		630, 685		5
		722, 760		7
3VT9 516-6AC00	1600	800, 866	$T(0)$ $T(t)$	9
		909, 1000		12
		1100, 1155		15
		1200, 1250		18
		630, 685		2
		720, 800		4
3VT9 516-6AC00	1600	870, 910	$T(0)$ $T(t)$	6
		1000, 1100		8
		1155, 1200		11
		1250, 1300		14
		1375, 1445		17
		1500, 1600		20



Автоматические выключатели в литом корпусе 3VT5 до 1600 А

Принадлежности и компоненты

Расцепители максимального тока

Расцепители максимального тока ETU MP - двигатели

- Непосредственная защита двигателей и генераторов
- Могут также использоваться для защиты линий и трансформаторов

Расцепитель 3VT9 5...-6AC00 предназначен для работы с коммутатором блоком 3VT5 716-3AA3.-0AA0. Работа расцепителя управляется микропроцессором. Расцепитель имеет температурную память, которую можно отключить, переключив переключатель на передней панели из положения $T_{(t)}$ в положение $T_{(0)}$. После отключения температурной памяти тепловой расцепитель остается активным.

Практическим преимуществом расцепителя является специально спроектированная характеристика расщепления, обеспечивающая оптимальное использование трансформаторов до $1,5 I_n$.

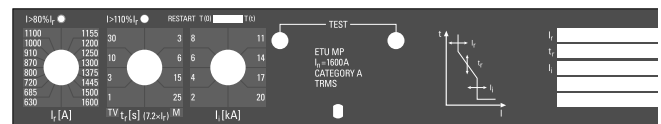
Всего для данного расцепителя можно задать 8 характеристик. В режиме "M" имеется 4 характеристики для защиты двигателей, а в режиме "TV" - 4 характеристики для защиты трансформаторов и линий. Форму каждой характеристики можно изменить с помощью селекторного переключателя.

При выпадении одной или двух фаз в режиме характеристики M выключатель размыкается с задержкой 4 с (так называемое расщепление минимального тока).

Вторым регулируемым параметром расцепителя является номинальный ток, который регулируется в диапазоне от 0,4 до 1,0 от I_n , и уровень срабатывания при коротком замыкании. Достижение 80% и 110% от I_r указывается светодиодами на передней панели, обозначенными как $I > 80\%$ от I_r и $I > 110\%$ от I_r . На нижней части крышки расцепителя имеются фотоэлементы для связи с сигнальным блоком 3VT9 500-6AE00.

Регулируемые характеристики

№ для заказа:	Номинальный ток I_n	Защита от перегрузки I_r	t_t ($7.2 \times I_r$)	Перезапуск	Мгновенная защита от короткого замыкания I_i
	A	A	c		кА
3VT9 563-6AP00	630	250, 260	1 (TV 1)	$T_{(0)}$ $T_{(t)}$	0.8
		275, 290	3 (TV 3)		1.5
		305, 315	10 (TV 10)		2
		345, 360	30 (TV 30)		2.5
		400, 435	3 (M 3)		4.5
		455, 480	8 (M 8)		6
		500, 550	15 (M 15)		7.5
		575, 630	25 (M 25)		10
3VT9 510-6AP00	1000	400, 435	1 (TV 1)	$T_{(0)}$ $T_{(t)}$	1.25
		455, 480	3 (TV 3)		2
		500, 550	10 (TV 10)		3
		575, 630	30 (TV 30)		5
		630, 685	3 (M 3)		7
		720, 760	8 (M 8)		9
		800, 870	15 (M 15)		12
		910, 1000	25 (M 25)		15
3VT9 512-6AP00	1250	500, 550	1 (TV 1)	$T_{(0)}$ $T_{(t)}$	1.5
		577, 610	3 (TV 3)		3
		630, 685	10 (TV 10)		5
		722, 760	30 (TV 30)		7
		800, 866	3 (M 3)		9
		909, 1000	8 (M 8)		12
		1100, 1155	15 (M 15)		15
		1200, 1250	25 (M 25)		18
3VT9 516-6AP00	1600	630, 685	1 (TV 1)	$T_{(0)}$ $T_{(t)}$	2
		720, 800	3 (TV 3)		4
		870, 910	10 (TV 10)		6
		1000, 1100	30 (TV 30)		8
		1155, 1200	3 (M 3)		11
		1250, 1300	8 (M 8)		14
		1375, 1445	15 (M 15)		17
		1500, 1600	25 (M 25)		20

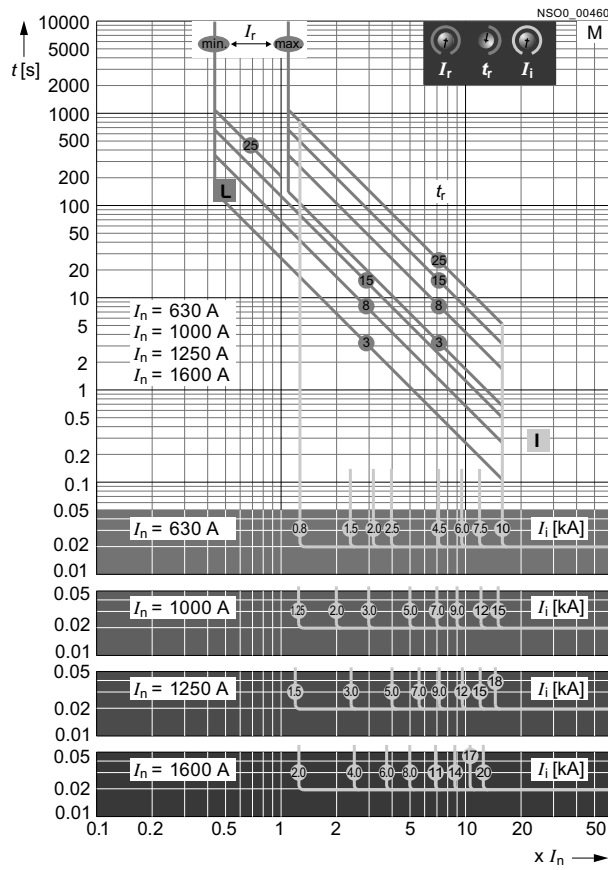
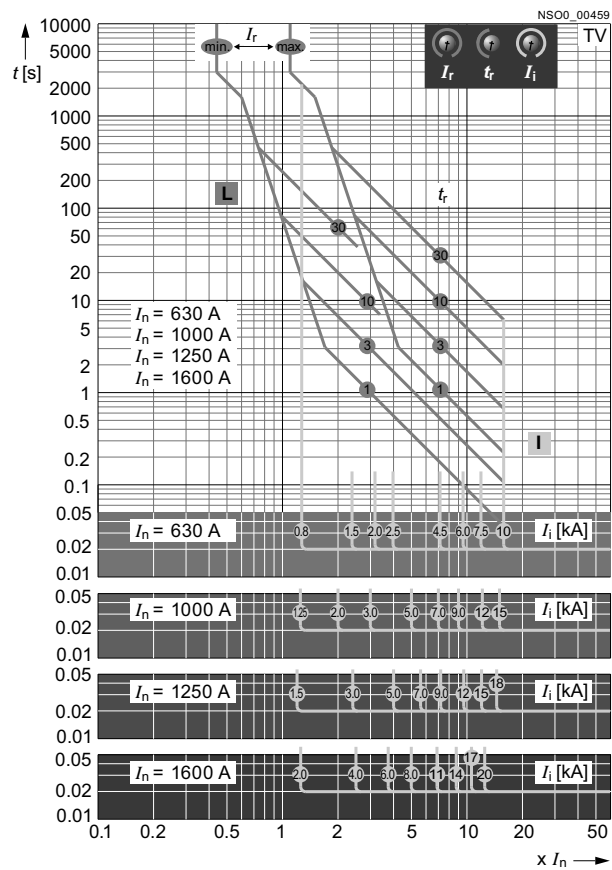


Автоматические выключатели в литом корпусе 3VT5 до 1600 А

Принадлежности и компоненты

Расцепители максимального тока

Характеристика расцепления ETU MP



Автоматические выключатели в литом корпусе 3VT5 до 1600 А

Принадлежности и компоненты

Расцепители максимального тока

Расцепитель максимального тока ETU UP - универсальный

Для защиты разнотипных потребителей или потребителей, не определенных заранее

Расцепители 3VT9 5...-6AD00 предназначены для работы только с коммутирующими блоками 3VT5 716-3AA3.-0AA0. Расцепители имеют тепловую память, которую можно отключить, переведя переключатель "restart" на передней панели из положения $T_{(t)}$ в положение $T_{(0)}$. После отключения тепловой памяти тепловой расцепитель остается активным.

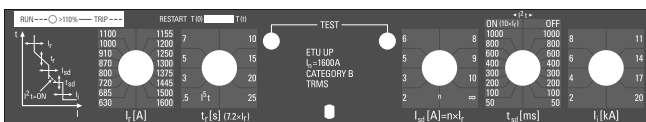
Практическим преимуществом данного расцепителя является его максимальная универсальность в регулировании характеристики срабатывания. Благодаря возможности

установки $I^2t = \text{постоянный}$ и $I^5t = \text{постоянный}$, он оптимален с точки зрения избирательности при взаимодействии с предохранительным устройством.

Достижение 80% и 110% от I_r индицируется светодиодами на передней панели, обозначенными $I > 80\%$ от I_r и $I > 110\%$ от I_r . На нижней части крышки расцепителя имеются фотоэлементы для связи с сигнальным блоком 3VT9 500-6AE00

Регулируемые характеристики

№ для заказа:	Номинальный ток I_n	Защита от перегрузки I_r	$t_r (7.2 \times I_r)$	защита от короткого замыкания с небольшой задержкой $I_{sd} A = (n \times I_r)$	t_{sd}	I^2t	Пере-запуск	Мгновенная защита от короткого замыкания I
	A		с	п	мс			кА
3VT9 563-6AD00	630	250, 260	0.5	2	50, 100			0.8
		275, 290	3	3	200, 300	вкл	$T_{(0)}$	1.5
		305, 315	5	5	400, 600			2
		345, 360	7	7	800, 1000			2.5
		400, 435	10	8	50, 100			4.5
		455, 480	15	9	200, 300	выкл	$T_{(t)}$	6
		500, 550	20	10	400, 600			7.5
		575, 630	25	∞	800, 1000			10
		400, 435	0.5	2	50, 100			1.25
		455, 480	3	3	200, 300	вкл	$T_{(0)}$	2
3VT9 510-6AD00	1000	500, 550	5	5	400, 600			3
		575, 630	7	7	800, 1000			5
		630, 685	10	8	50, 100			7
		720, 760	15	9	200, 300	выкл	$T_{(t)}$	9
		800, 870	20	10	400, 600			12
		910, 1000	25	∞	800, 1000			15
		500, 550	0.5	2	50, 100			1.5
		577, 610	3	3	200, 300	вкл	$T_{(0)}$	3
		630, 685	5	5	400, 600			5
		722, 760	7	7	800, 1000			7
3VT9 512-6AD00	1250	800, 866	10	8	50, 100			9
		909, 1000	15	9	200, 300	выкл	$T_{(t)}$	12
		1100, 1155	20	10	400, 600			15
		1200, 1250	25	∞	800, 1000			18
		630, 685	0.5	2	50, 100			2
		720, 800	3	3	200, 300	вкл	$T_{(0)}$	4
		870, 910	5	5	400, 600			6
		1000, 1100	7	7	800, 1000			8
		1155, 1200	10	8	50, 100			11
		1250, 1300	15	9	200, 300	выкл	$T_{(t)}$	14
3VT9 516-6AD00	1600	1375, 1445	20	10	400, 600			17
		1500, 1600	25	∞	800, 1000			20

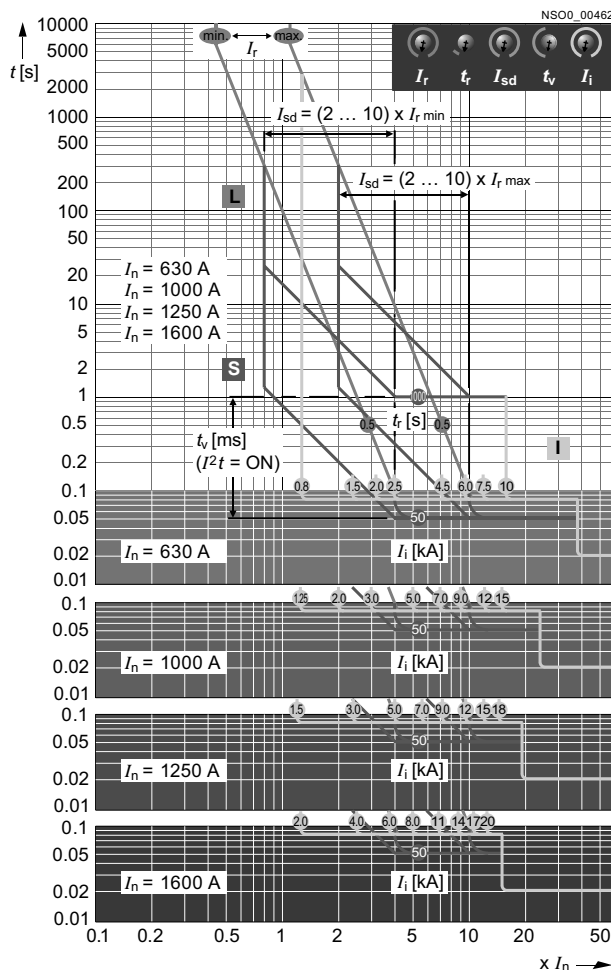
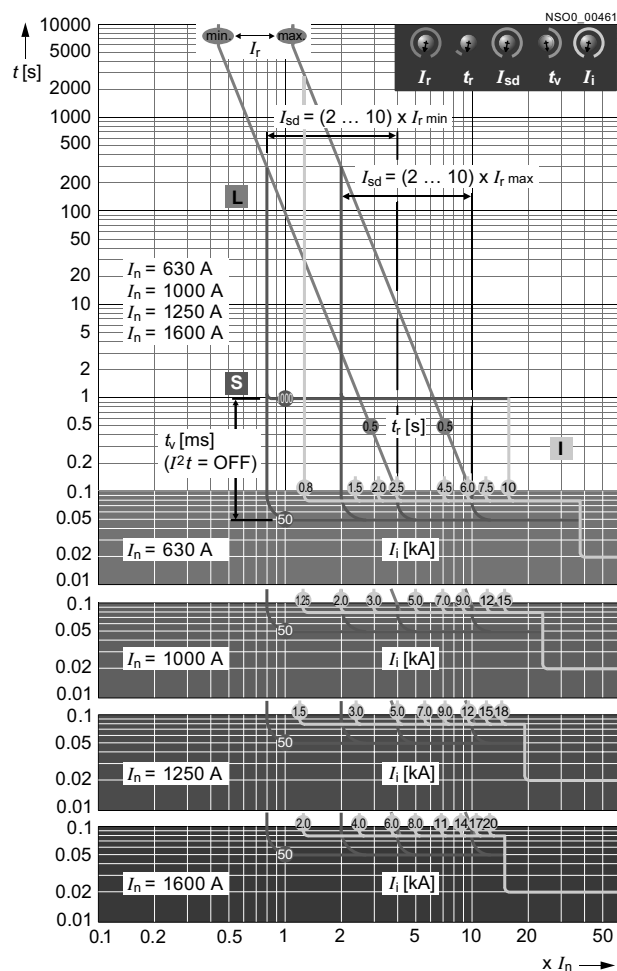


Автоматические выключатели в литом корпусе 3VT5 до 1600 А

Принадлежности и компоненты

Расцепители максимального тока

Характеристика расцепления ETU UP

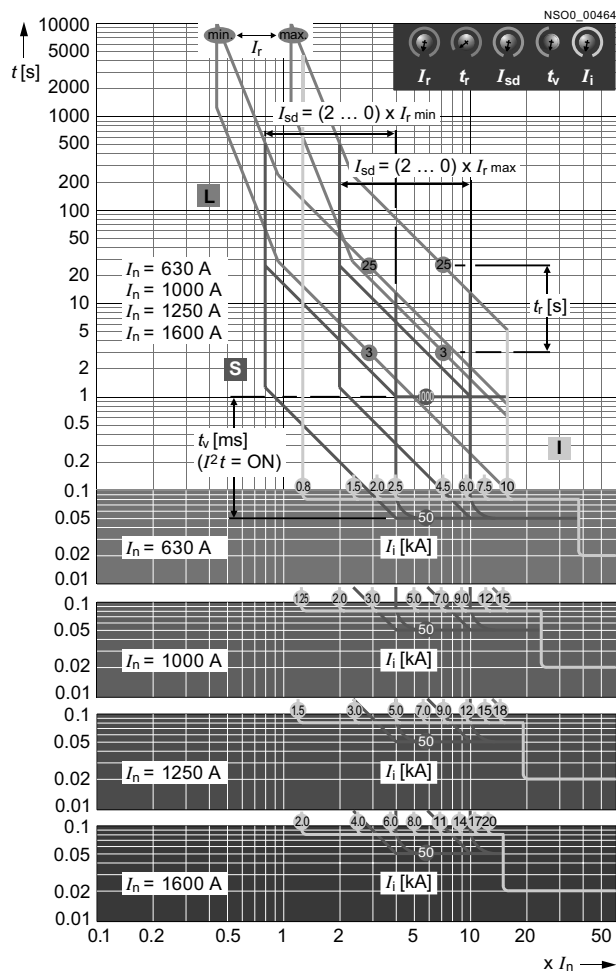
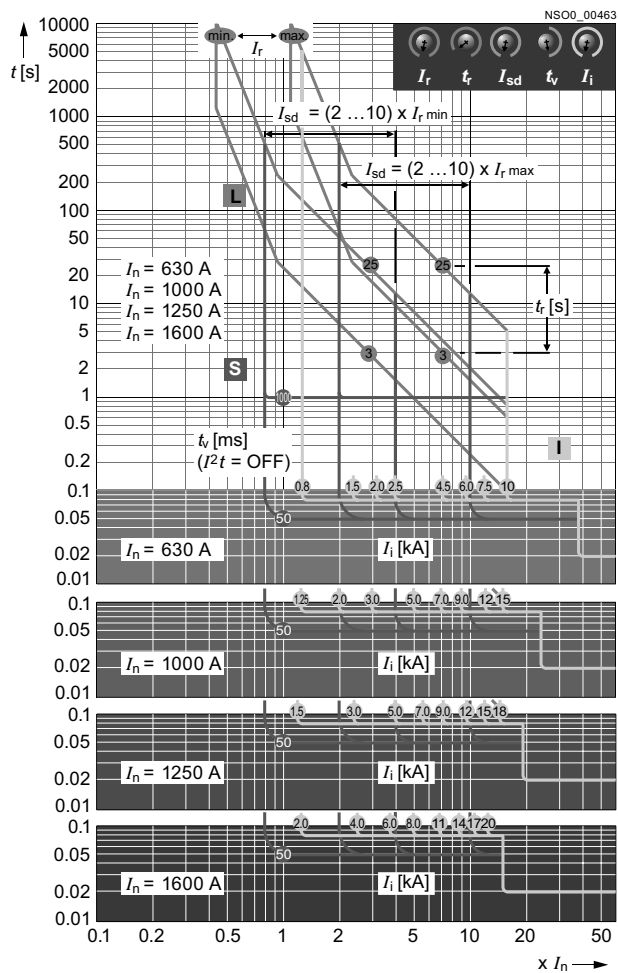


Автоматические выключатели в литом корпусе 3VT5 до 1600 А

Принадлежности и компоненты

Расцепители максимального тока

Характеристика расцепления ETU UP



Автоматические выключатели в литом корпусе 3VT5 до 1600 А

Принадлежности и компоненты

Сигнальные устройства

Технические спецификации

Сигнальное устройство 3VT9 5006AE00 является модульной принадлежностью автоматического выключателя 3VT4 и 3VT5, оно взаимодействует с электронными расцепителями 3VT9 5...-6AC00, 3VT9 5...-6AP00 and 3VT9 5...-6AD00.

- Оно предназначено для работы в автоматизированных системах управления.
- Устройство сигнализирует достижение определенного значения силы тока в цепи и размыкание автоматического выключателя под действием расцепителей (зависимого, независимого, минимального тока).
 - Пользователь может выбирать (пошагово, с помощью поворотного переключателя) силу тока, которую необходимо индицировать;
 - возможные варианты: 70; 80; 90; 100; 120; 140; 160 или 180% I_r (подробнее см. в следующей таблице).
- Локальная индикация, относящаяся к состоянию автоматического выключателя и защищаемой цепи, производится светодиодами на передней панели устройства.
- Информация о состоянии автоматического выключателя передается от расцепителя в сигнальное устройство с помощью оптической связи.

- Дистанционная индикация состояния автоматического выключателя и защищаемой цепи производится с помощью реле, нормально замкнутые и нормально разомкнутые контакты которого втягиваются в клеммную колодку блока

- реле для индикации срабатывания зависимых расцепителей, расцепителей минимального тока и независимых расцепителей; устройство снабжено памятью.
- После активирования реле памяти при срабатывании расцепителя необходимо сбросить это реле переключателем RESET на передней панели или дистанционно, внешней кнопкой.

- Напряжения питания указаны в таблице.
- Основная цепь питания и цепь сброса не являются параллельно согласующимися с условиями безопасного разделения цепей.
- Внешняя кнопка RESET должна быть подключена экранированным кабелем или витой парой с максимальным сопротивлением контура 100 Ом.

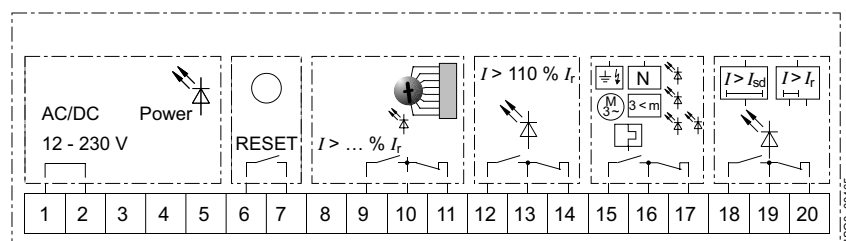
Сигнальное устройство не работает без электропитания!

Спецификации

№ для заказа:		3VT9 500-6AE00
Номинальное рабочее напряжение U_e		AC/DC 12 ... 230 В
Защита (трубчатый плавкий предохранитель)		T1.5 А
Номинальная частота f_n		50/60 Гц
Максимальный потребляемый ток (среднеквадратичное значение) при U_e	AC/DC 12 В AC/DC 24 В AC/DC 48 В AC-15 ⁵ DC-13	370 mA 170 mA 100 mA 60 mA 50 mA
Номинальный рабочий ток (контактов реле) I_e/U_e	AC-1 DC-1	8 A/AC 230 В 0,25 A DC 250 В, 8 A/DC 30 В
Поперечное сечение проводника S		0.5 ... 1 мм ²

Индикация состояния главной цепи

		Сигнализация (контакты реле)	Светодиод
Достижение	$< 70\% I_r$	-	+
	$110\% I_r$	+	+
	70; 80; 90; 100; 120; 140; 160; 180	-	+
	Настройки	+	+
	Срабатывание расцепителя	+	+/+
	Независимого	+	+



- 1, 2 питание
- 6, 7 внешняя кнопка RESET
- 9, 10, 11 контакты реле для индикации предварительной установки I_r
- 12, 13, 14 контакты реле для индикации достижения $110\% I_r$
- 15, 16, 17 контакты реле, указывающие срабатывание зависимого или независимого расцепителя
- 18, 19, 20 контакты реле, указывающие срабатывание независимого расцепителя (мгновенное или с задержкой)



Автоматические выключатели в литом корпусе 3VT5 до 1600 А

Принадлежности и компоненты

Дополнительные контакты

Технические спецификации

Технические спецификации

№ для заказа:		3VT9 500-2AF10	3VT9 500-2AF20 ¹⁾
Номинальное рабочее напряжение U_e	B	AC 60 ...500 B DC 60 ...240 B	AC 5 ...60 B DC 5 ...60 B
Номинальное напряжение изоляции U_i	B	500	
Номинальная частота f_n	Гц	50/60	
Номинальный рабочий ток I_e/U_e AC-15 DC-13		6 A/60 B ... 240 B, 3 A/400 B, 1,5 A/500 B 1 A/60 B, 0,7 A/110 B, 0,3 A/240 B	
Тепловой ток I_{th}	A	6 A	0,5 A
Расположение контактов		22	
Поперечное сечение проводника S	мм ²	0,5 ... 1	
Защита клемм (подключенный переключатель)		IP20	

¹⁾ PS-BL...-Au не подходит для регулирования электромагнитных нагрузок

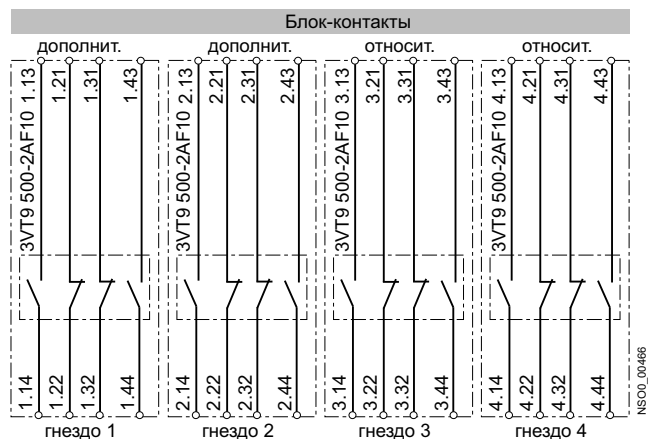


Расположение контактов	Количество контактов	Типы контактов
22	2 + 2	нормально разомкнутый + нормально замкнутый

Назначение и названия переключателей в соответствии с их расположением в отсеках

Местонахождение выключателя	Название переключателя	Функция выключателя
отсек дополнительных устройств 1, 2	Дополнительный переключатель	для индикации положения главных контактов
отсек дополнительных устройств 3, 4	Относительный переключатель	для индикации расцепления автоматического выключателя под действием расцепителя, при нажатии кнопки TEST или моторным приводом

Схема соединений



Автоматические выключатели в литом корпусе 3VT5 до 1600 А

Принадлежности и компоненты

Независимые расцепители

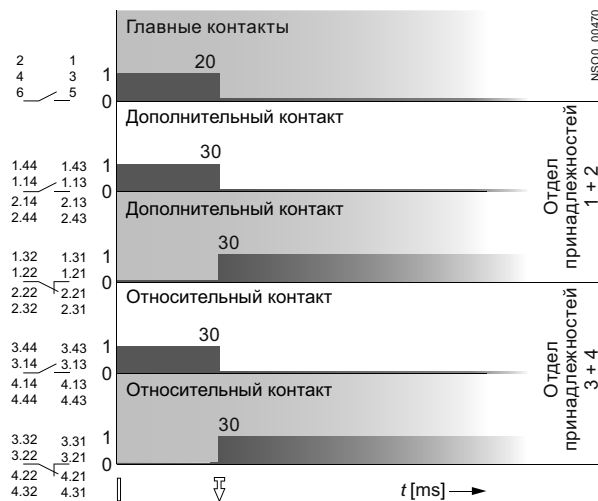
Технические спецификации

Технические спецификации

№ для заказа:	3VT9 500-1S.00	
Номинальное рабочее напряжение U_e	V	AC 24, 48, 110, 230, 400, 500 DC 24, 48, 110, 220
Номинальная частота f_n	Гц	50/60
Входная мощность при 1,1 U_e		
AC		< 2,5 VA
DC		< 2 Вт
Характеристика		$U \geq 0,7U_e$ автоматический выключатель должен сработать
Время отключения	мс	20
Время под нагрузкой		∞
Поперечное сечение проводника S	мм ²	0.5 ... 1
Защита клемм (подключенные расцепители)		IP20
Местонахождение в отсеке вспомогательных устройств №		5

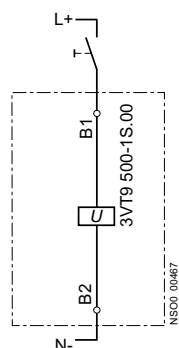


Автоматический выключатель разомкнут независимым расцепителем



Состояния автоматического выключателя и позиции рычага автоматического выключателя

Состояние автоматического выключателя	Положения рычага автоматического выключателя
Включен	
Отключен расцепителем, или нажатием кнопки TEST, или кнопкой на моторном приводе	
Выключен вручную или электрически посредством привода	



Автоматические выключатели в литом корпусе 3VT5 до 1600 А

Принадлежности и компоненты

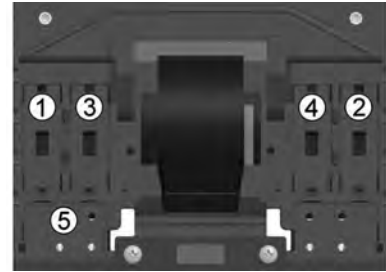
Расцепители минимального напряжения

Технические спецификации

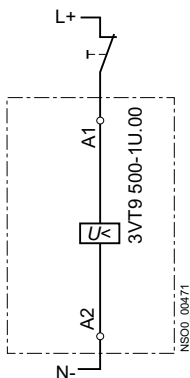
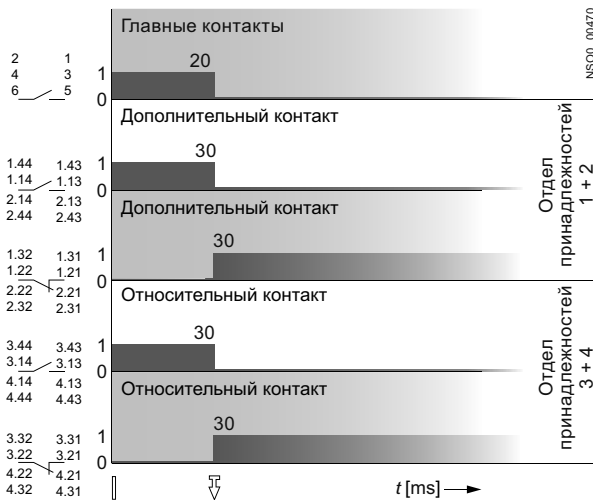
№ для заказа:	3VT9 500-1U.00	
Номинальное рабочее напряжение U_e	B	AC 24, 48, 110, 230, 400, 500 DC 24, 48, 110, 220
Номинальная частота f_n	Гц	50/60
Входная мощность при $1,1 U_e$		< 2,5 ВА < 2 Вт
Характеристика		$U \geq 0,85 U_e$ (возможно включение автоматического выключателя) $U \geq 0,35 U_e$ автоматический выключатель должен отключиться
Время отключения	мс	20
Время под нагрузкой		∞
Подключение Поперечное сечение S	мм ²	0.5 ... 1
Защита клемм (подключенные расцепители)		IP20
Расположение в отсеке вспомогательных устройств №		5

Автоматический выключатель разомкнут расцепителем минимального напряжения

Состояние автоматического выключателя	Положения рычага автоматического выключателя
Включен	
Отключен расцепителями или нажатием кнопки TEST, или кнопкой расцепления на моторном приводе	
Выключен вручную или моторным приводом	



Автоматический выключатель разомкнут расцепителем минимального напряжения



Автоматические выключатели в литом корпусе 3VT5 до 1600 А

Принадлежности и компоненты

Вращательный приводной механизм

Технические спецификации

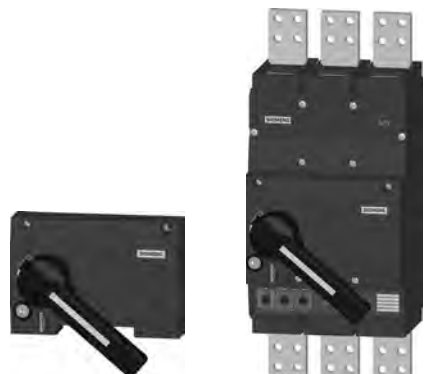
Ручной привод - это элемент автоматического выключателя, позволяющий локально управлять автоматами 3VT4 и 3VT5 поворотом рычага, например, для включения и отключения электрооборудования. Модульное исполнение позволяет легко устанавливать привод на автоматический выключатель после снятия крышки с внутреннего отсека автомата. Приводные механизмы и их принадлежности заказываются отдельно (см. стр. 5/5).

- Ручной привод позволяет управлять автоматическим выключателем через переднюю панель или дверцу распределительного щита, выход приводного вала защищен, класс защиты опоры - IP44 или IP66.
- Рычаг ручного привода можно соединить с удлинительным валом, что позволяет управлять автоматическим выключателем даже в глубоких распределительных щитах.

- Для повышения безопасности операторов электрооборудования механизм привода оснащен системой блокировки, исключающей открытие дверцы распределительного щита, если автоматический выключатель замкнут.
- Когда автоматический выключатель разомкнут вручную, приводную рукоятку можно заблокировать с помощью встроенного цилиндрического замка (FAB), а также используя до трех навесных замков с диаметром дужки до 4 ... 7 мм.
- Если рычаг привода находится в положении "разомкнуто вручную", рукоятку можно снять.
- Автоматические выключатели с ручными приводами могут оснащаться системами механической блокировки, см. стр. 5/44.

Спецификации

Тип	Описание	Цвет	Блокировка при ВЫКЛЮЧЕННОМ автоматическом выключателе	Защита	Блокировка двери распределительного шкафа в состоянии автоматического выключателя "включен" или "выключен расцепителем"	Длина, мм
3VT9 500-3NA10	Ручной приводной механизм	--	есть	--	--	--
3VT9 500-3NE10	Рычаг ручного привода	черный	есть	--	--	--
3VT9 500-3NF10	Рычаг ручного привода	красный	есть	--	--	--
3VT9 500-3NG10	Соединительный привод	--	--	IP44	есть	--
3VT9 500-3NG20	Соединительный привод	--	--	IP66	есть	--
3VT9 500-3NJ10	Удлинительный вал	--	--	--	--	365



Автоматические выключатели в литом корпусе 3VT5 до 1600 А

Принадлежности и компоненты

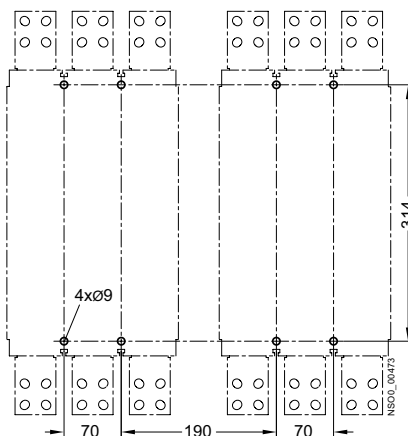
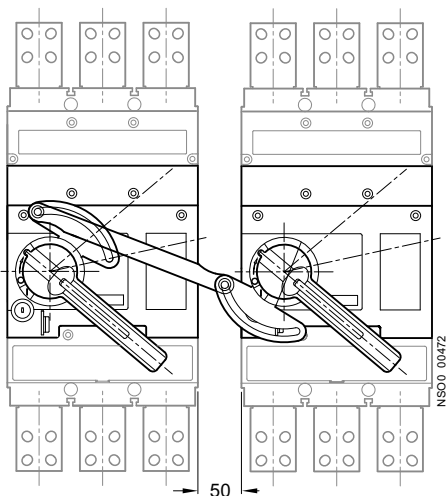
Механическая блокировка и параллельное переключение

Технические спецификации

3VT9 300-8LA00 Механическая блокировка

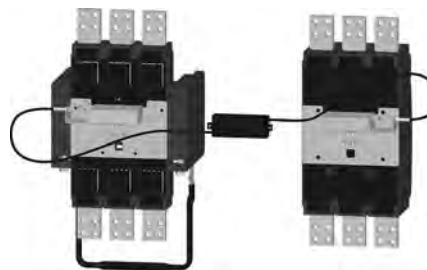


- Обеспечивает блокировку двух автоматических выключателей, исключая возможность их одновременного срабатывания.
- Блокировку можно устанавливать между двумя автоматическими выключателями 3VT4 или 3VT5, либо между автоматами 3VT4 и 3VT5. Оба автоматических выключателя при этом должны быть оснащены ручными приводами (как минимум - блоком ручного привода и рычагом ручного привода), см. стр. 5/6. Для использования блокировки необходимо соблюдать размеры.



3VT9 500-8LC10 Механическая блокировка боуденовским тросом

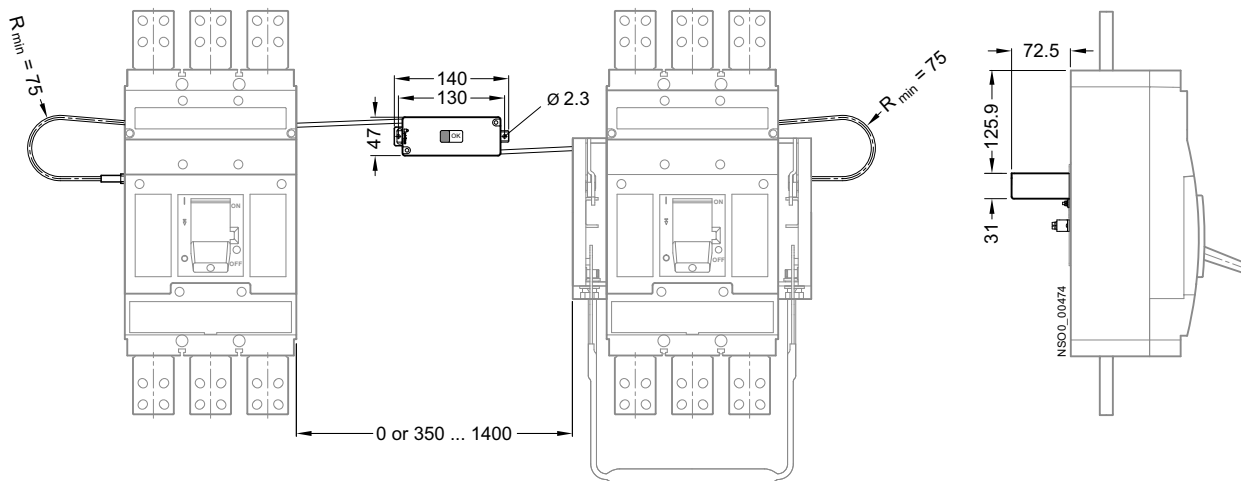
- Обеспечивает механическую взаимную блокировку двух автоматических выключателей, исключая возможность их одновременного срабатывания.
- Блокировку можно устанавливать между двумя автоматическими выключателями 3VT4 или 3VT5, либо между одним автоматом 3VT4 и одним - 3VT5. Для обеспечения блокировки автоматического выключателя должны быть снабжены ручными или моторными приводами. Для использования блокировки необходимо строго соблюдать размеры, показанные на стр. 5/45.



Механическая блокировка боуденовским тросом между стационарным и выдвижным автоматическим выключателем 3VT5

Тип механической блокировки	Сочетание конструкций автоматического выключателя/разъединителя нагрузки
3VT9 500-8LC10	стационарный - стационарный
3VT9 500-8LC30	стационарный-выдвижной
3VT9 500-8LC40	выдвижной-выдвижной

Вариант размещения автоматического выключателя/разъединителя нагрузки



Автоматические выключатели в литом корпусе 3VT5 до 1600 А

Принадлежности и компоненты

Моторный приводной механизм

Технические спецификации

Моторный приводной механизм входит в состав принадлежностей автоматического выключателя, позволяющих управлять автоматом дистанционно. Модульное исполнение позволяет легко устанавливать привод на автоматический выключатель после снятия крышки с внутреннего отсека автомата. Автоматические выключатели 3VT с моторными приводами можно использовать в наиболее требовательных промышленных системах, например, для защиты резервных источников питания, системах синхронизации двух источников питания и т.д., а также во всех случаях, когда необходимо обеспечить автоматическую работу электрооборудования без участия человека. Поскольку моторный привод оснащен пружиной для аккумуляции энергии, необходимой для срабатывания, его можно включать с интервалом 70 мс. Срабатывание накопительного устройства и включение автомата обеспечивается замыкающей катушкой, входящей в стандартную комплектацию любого моторного привода. Время до срабатывания нормально разомкнутых контактов автоматического выключателя с моторным приводом - примерно 10 с. Этот способ срабатывания применим при управлении технологическим оборудованием. Если требуется более быстрое срабатывание автомата (например, при нажатии кнопки экстренной остановки), можно использовать привод в сочетании с расцепителем минимального напряжения или независимым расцепителем.

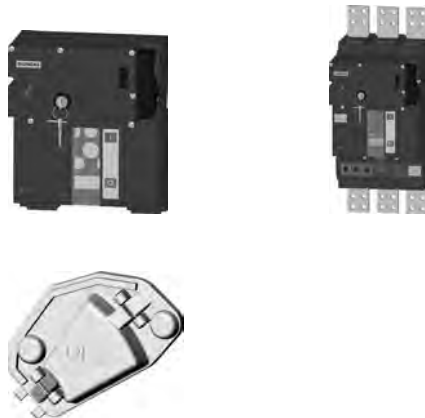
- На передней панели моторного привода имеется селекторный переключатель для выбора режимов привода с функцией дистанционной индикации положения этого селектора. Первый режим - автоматическое дистанционное управление (селектор в положении AUTO). Это стандартное положение для автоматической работы. Второй режим - ручное управление (селектор в положении MANUAL), при этом для срабатывания моторного привода не требуется наличие напряжения.
- Если селектор находится в положении AUTO, автомат можно включать и отключать дистанционно с помощью кнопок, которые должны быть подключены к разъему на устройстве. Если привод находится в РУЧНОМ режиме, автоматический выключатель можно включать с помощью зеленой кнопки на передней стороне крышки привода, а отключать - кнопкой TEST на расцепителе максимального тока. Работа кнопки дистанционного управления ON в режиме MANUAL заблокирована, а кнопка OFF остается работоспособной для повышения безопасности.
- Моторный привод облегчает управление автоматическим выключателем при отсутствии управляющего напряжения. В режимах MANUAL и AUTO можно взводить накопительный механизм повторным вращением складной рукоятки. После взведения накопительного механизма автоматический выключатель можно включить с помощью зеленой кнопки на передней стороне изолирующей крышки, а выключить - с помощью красной кнопки TEST на расцепителе максимального тока.
- Моторный приводной механизм, в отличие от автоматического выключателя, распознает только два фиксированных положения. В первом положении автоматический выключатель включен. Если автоматический выключатель в режиме AUTO переводится в выключенное состояние расцепителями максимального тока, вспомогательными размыкающими устройствами либо дистанционно, переключатель 3VT9 500-2AF10 (входит в комплект поставки моторного привода) генерирует импульс нагружения пружинного аккумуляющего механизма автоматически, в результате возникновения электрической связи с автоматическим выключателем. Если в отсеке 3 или 4 не установлен переключатель, автоматическое нагружение не происходит. Во втором фиксированном положении автоматический выключатель размыкается, и нагрузочное устройство готово вновь замкнуть его при получении управляющего импульса.

- Наличие управляющего напряжения в приводе указывается постоянно горящим светодиодным индикатором под пластиной привода. Если индикатор не горит, положение рычага автоматического выключателя не обязательно должно совпадать с правильным положением силовых контактов.
- Привод может быть оснащен электромеханическим счетчиком срабатываний.
- Привод можно заблокировать в выключенном положении с помощью встроенного цилиндрического замка, а также используя до трех навесных замков с диаметром дужки не более 7 мм. Перед блокировкой привода необходимо перевести привод в положение РУЧНОГО режима (MANUAL), вытянуть желтую блокировочную планку привода и вставить дужку навесного замка в овальное отверстие блокировочной планки. При использовании цилиндрического замка блокирующая планка немного выдвигается.
- На выключатель привода можно установить крышку 3VT9 500-3MF20 и опломбировать ее. Эта крышка предотвращает включение автоматического выключателя с панели привода.

Спецификации

Тип	3VT9 500-3M...0	
Рабочее напряжение U_e	B	AC 110, 230 DC 110, 220
Номинальная частота f_n	Гц	50/60
Длительность управляющего импульса для включения	мс	> 20 ... 1500 ∞^1
Длительность управляющего импульса для выключения	мс	> 20 ... ∞^1
Время до включения	мс	< 70
Время до накопления низкого напряжения моторного привода U_e		
• AC 230 В	с	14
• DC 220 В	с	18
Время до отключения U_e		
• AC 230 В		10
• DC 220 В		12
Частота циклов включения/отключения	циклов/мин.	2
Частота циклов - ВКЛ./ВЫКЛ. непосредственно один за другим	циклов	8
Механическая стойкость	циклов	10000
Входная мощность		
• AC	ВА	200
• DC	Вт	200
Защита		
• AC 110 В; AC 230 В		5SY61047; 5SY61027
• DC 110 В; DC 220 В		5SY51047; 5SY51027
Номинальный рабочий ток селекторного переключателя AUTO / MANUAL I_e/U_e	B	6 A/AC 250

¹⁾ последовательность управляющих импульсов см. на стр. 5/44.



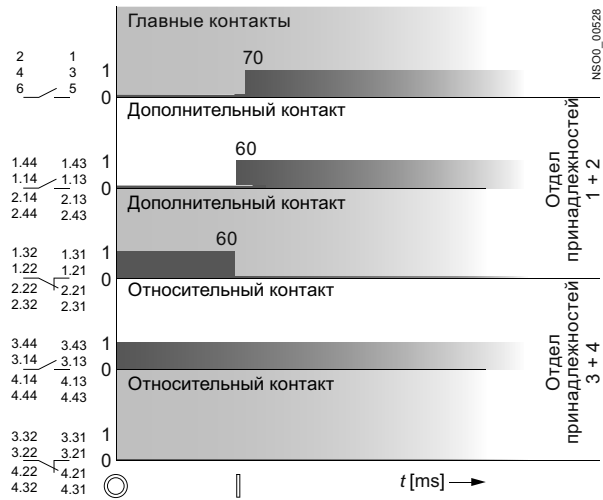
Автоматические выключатели в литом корпусе 3VT5 до 1600 А

Принадлежности и компоненты

Моторный приводной механизм

Спецификации

Автоматический выключатель включается и выключается моторным приводом -электрическим способом, кнопкой ON



Автомат выключается моторным приводом - электрически, кнопкой OFF

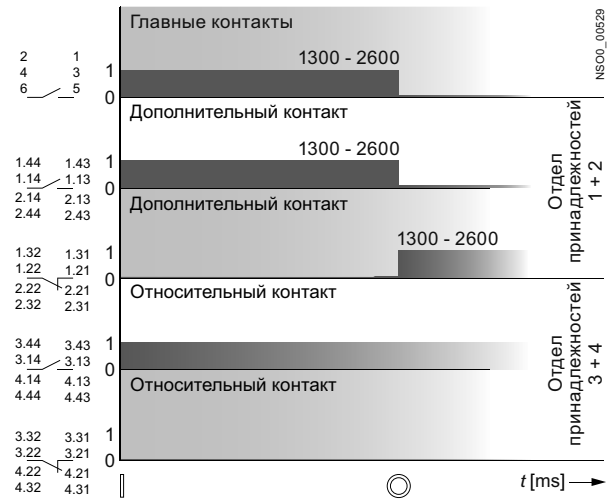
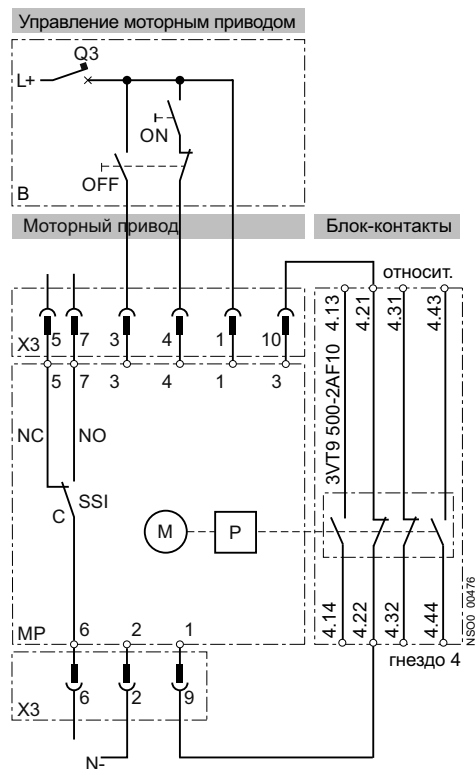


Схема соединений

Автоматический выключатель включается и выключается моторным приводом-электрическим способом, кнопками ON и OFF



Состояния автоматического выключателя и позиции рычага автоматического выключателя

Состояние автоматического выключателя	Положения рычага автоматического выключателя
Включен	
Отключено расцепителями или кнопкой TEST	
Выключен вручную или моторным приводом	

Символ	Описание
MP	3VT9 500-3M...0 моторный привод
M	двигатель
P	накопитель
X3	разъем для подключения вспомогательных цепей
SSI	переключатель индикации режимов MANUAL(NO-C)/ AUTO(NC-C)
B	рекомендуемое подключение цепей управления (не входит в заказ механизма привода)
ВКЛ.	кнопка замыкания
ВыКЛ.	кнопка размыкания
c	переключатель для сохранения энергии (включен = автоматическое сохранение, может быть включен постоянно)
Q3	автоматический выключатель с моторным приводом - см. стр. 5/45

5

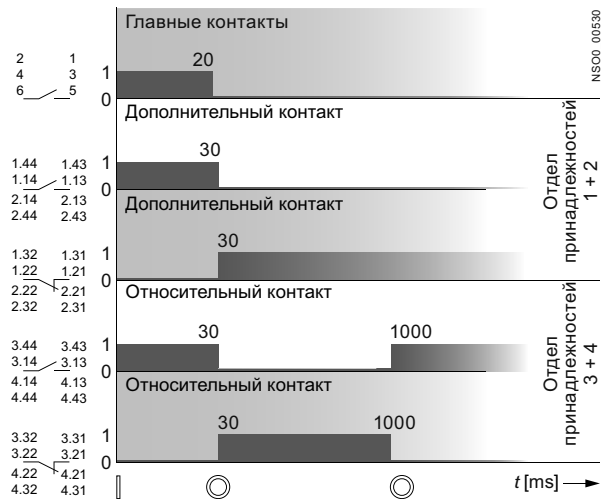
Автоматические выключатели в литом корпусе 3VT5 до 1600 А

Принадлежности и компоненты

Моторный приводной механизм

Спецификации

Срабатывание автоматического выключателя с моторным приводом под действием независимого расцепителя или расцепителя минимального напряжения



Состояния автоматического выключателя и позиции рычага автоматического выключателя

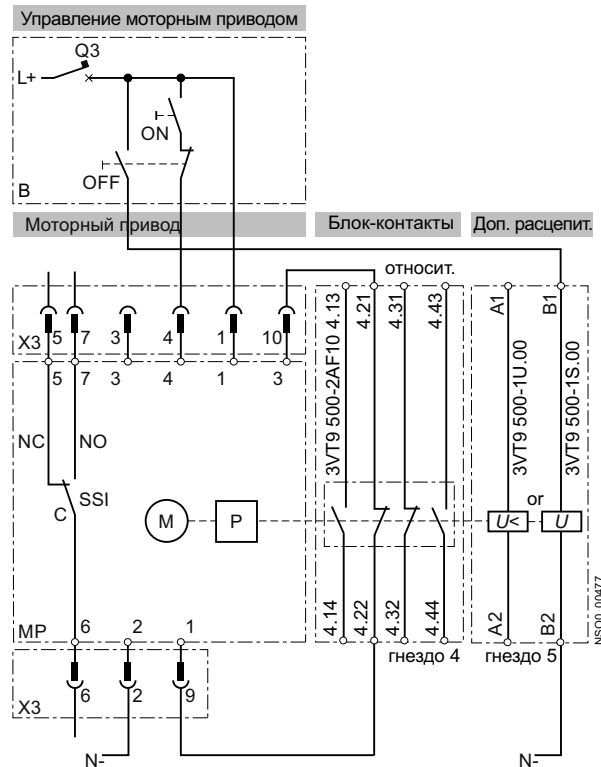
Состояние автоматического выключателя	Положения рычага автоматического выключателя
Включен	
Отключено расцепителями или кнопкой TEST	
Выключен вручную или моторным приводом	

Описание схемы соединений

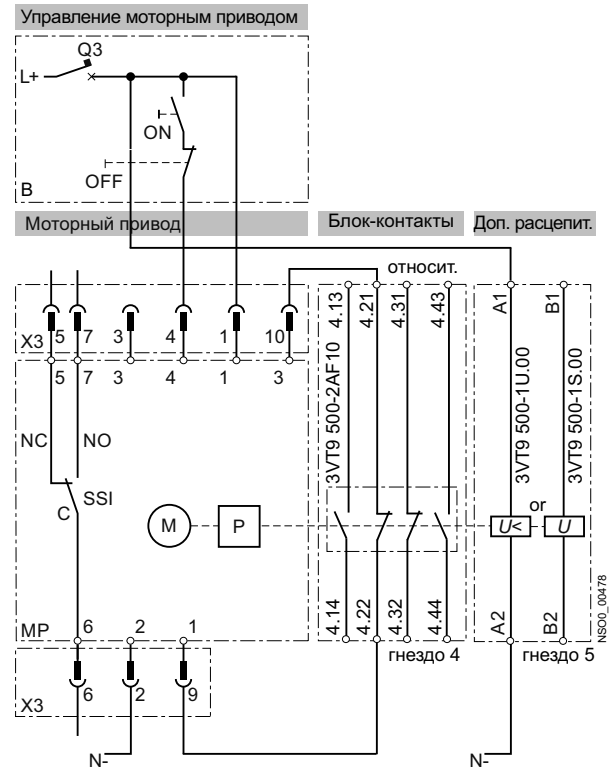
Символ	Описание
MP	моторный привод 3VT9 500-3M...0
M	двигатель
P	накопитель
X3	разъем для подключения вспомогательных цепей
SSI	переключатель индикации режимов MANUAL (NO-C)/ AUTO(NC-C)
V	рекомендуемое подключение цепей управления (не входит в заказ механизма привода)
ВКЛ.	кнопка замыкания
ВЫКЛ.	кнопка размыкания
Q3	автоматический выключатель с моторным приводом - см. стр. 5/45

Схема соединений

Автоматический выключатель включен моторным приводом (кнопкой ON) и выключен независимым расцепителем



Автоматический выключатель включен моторным приводом (кнопкой ON) и выключен независимым расцепителем



Автоматические выключатели в литом корпусе 3VT5 до 1600 А

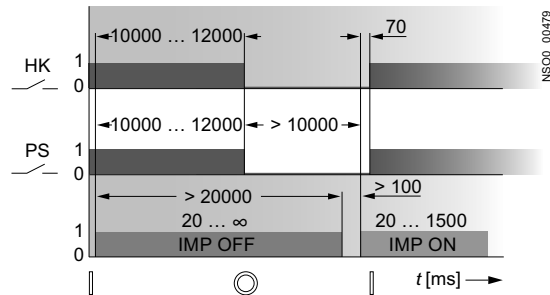
Принадлежности и компоненты

Моторный приводной механизм

Спецификации

Рекомендуемые управляющие импульсы

Включение/отключение автоматического выключателя моторным приводным механизмом

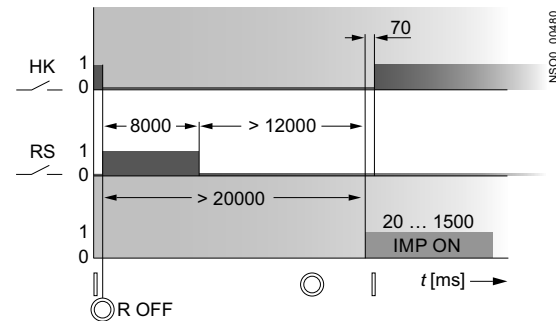


Автоматический выключатель отключен расцепителем максимального тока или дополнительным расцепителем, и

Состояния автоматического выключателя и позиции рычага автоматического выключателя

Состояние автоматического выключателя	Положения рычага автоматического выключателя
Включен	
Отключен расцепителем, или нажатием кнопки TEST, или кнопкой перемещения моторного привода	
Выключен вручную или моторным приводом	

включен моторным приводным механизмом- S-переключатель постоянно замкнут



Описание диаграмм

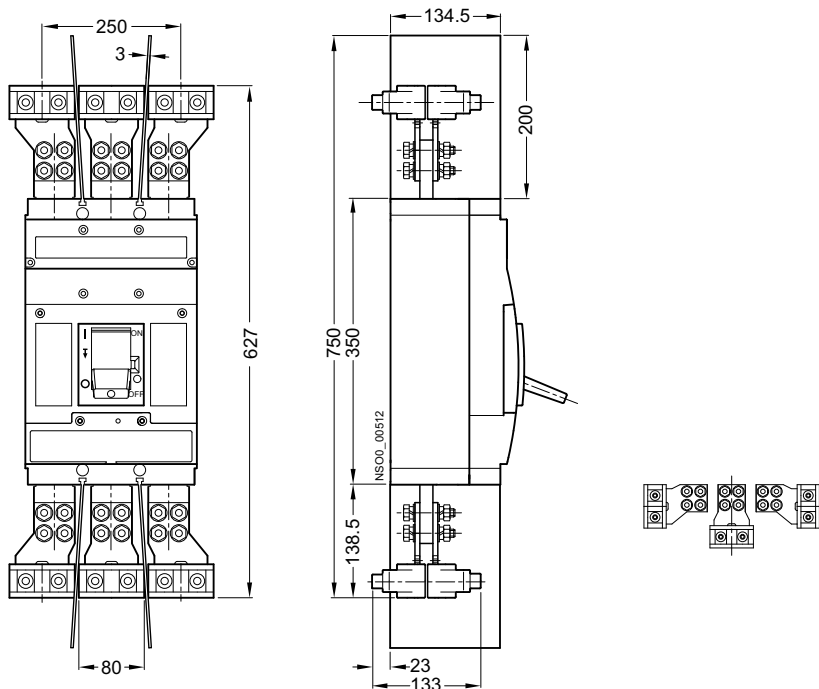
Символ	Описание
HK	главные контакты
PS	дополнительные контакты
RS	Относительный переключатель:
R OFF	мгновенное замыкание автоматического выключателя расцепителем
IMP S	импульс для сохранения энергии моторного привода (генерируется переключателем S)
IMP ON	импульс замыкания для моторного привода
IMP OFF	импульс размыкания для моторного привода
X	случайный отрезок времени

Автоматические выключатели в литом корпусе 3VT5 до 1600 А

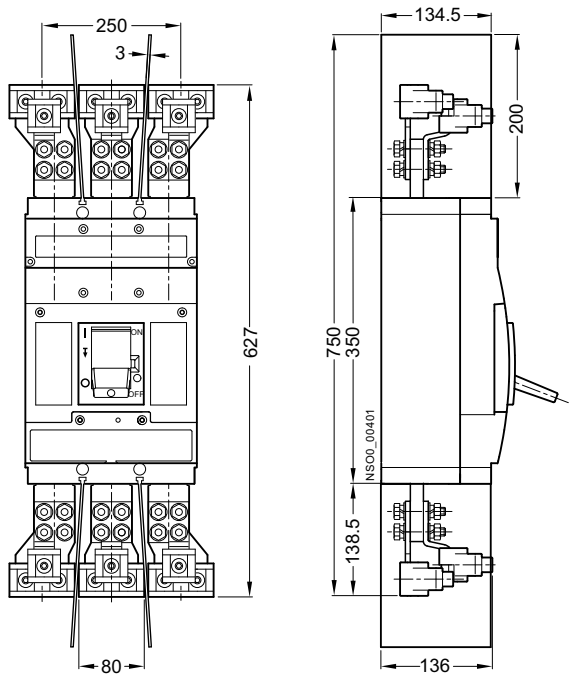
Принадлежности и компоненты

Моторный приводной механизм

Стационарное исполнение с зажимными клеммами (соединительные комплекты 3VT9 524-4TG30) - не для коммутирующего блока 3VT4 710-3AA30-0AA0



Стационарное исполнение с зажимными клеммами (соединительные комплекты 3VT9 524-4TG30 and 3VT9 524-4TF30) - не подходит для коммутирующих блоков 3VT4 710-3AA30-0AA0.

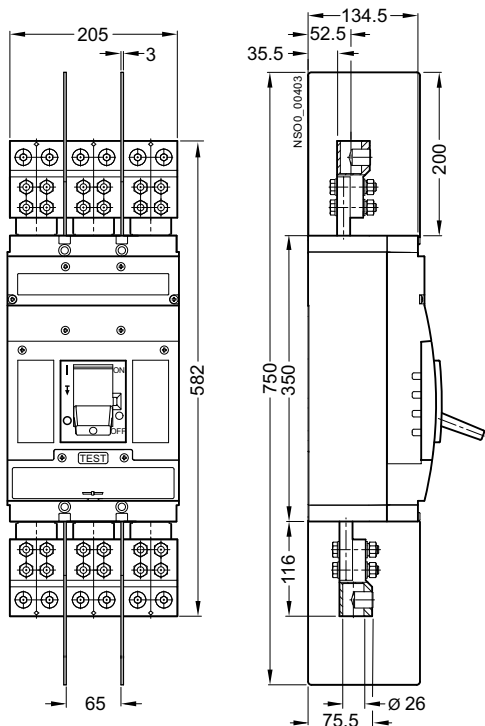


Автоматические выключатели в литом корпусе 3VT5 до 1600 А

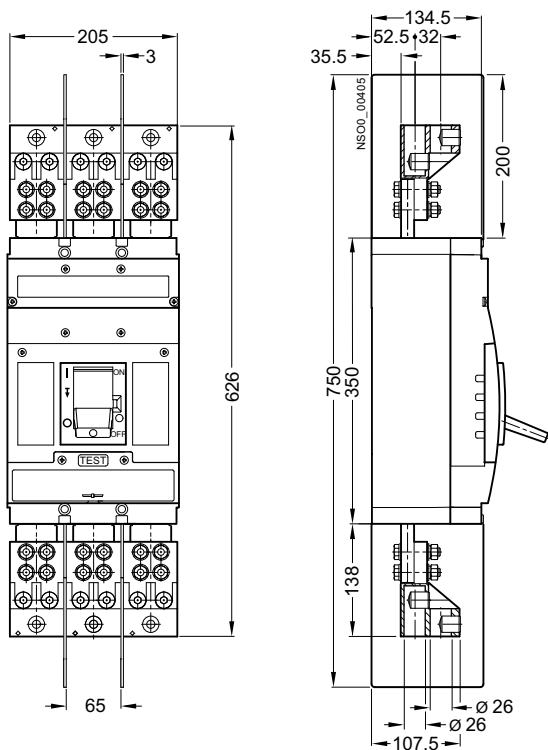
Принадлежности и компоненты

Моторный приводной механизм

Стационарное исполнение, блочные клеммы (3VT9 532-4TF30)



Стационарное исполнение, блочные клеммы (3VT9 533-4TF30)

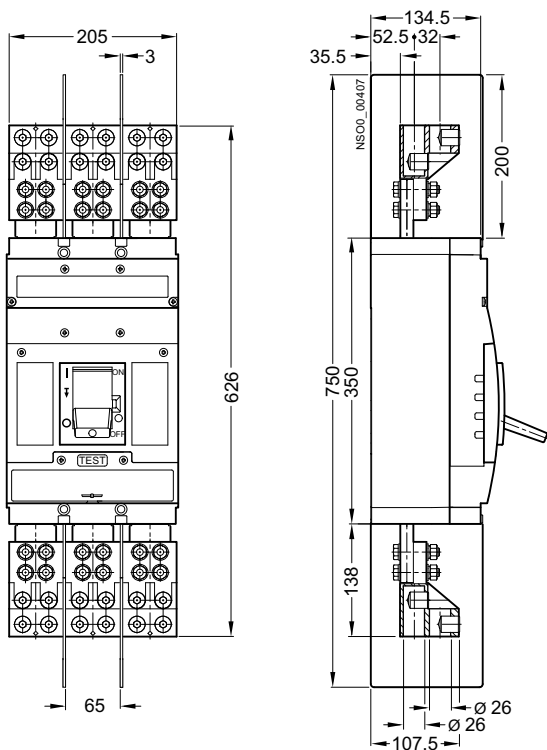


Автоматические выключатели в литом корпусе 3VT5 до 1600 А

Принадлежности и компоненты

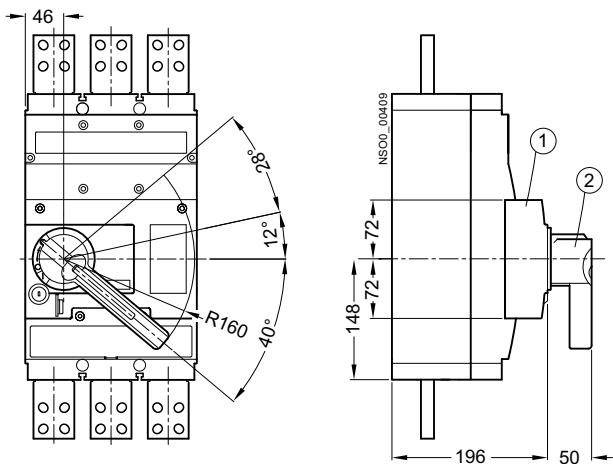
Моторный приводной механизм

Стационарное исполнение блочные клеммы (3VT9 534-4TF30)



Стационарное исполнение с передним ручным приводом

Рукоятка - блокируемая
(3VT9 500-3HE10, 3VT9 500-3HF10)



- ① 3VT9 500-3HA10
- ② 3VT9 500-3H.10

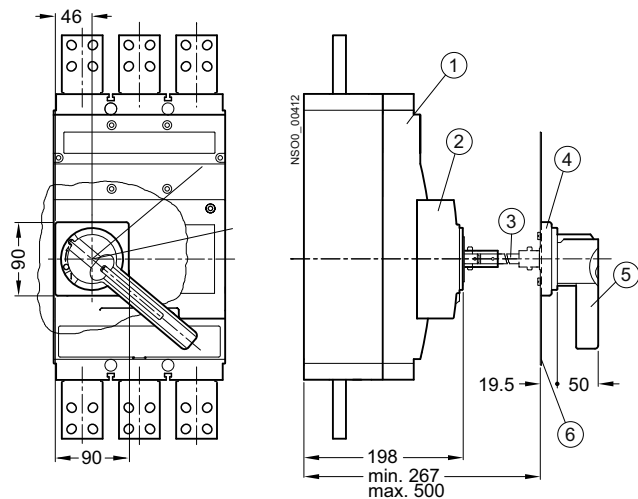
Автоматические выключатели в литом корпусе 3VT5 до 1600 А

Принадлежности и компоненты

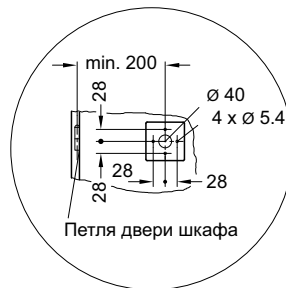
Моторный приводной механизм

Стационарное исполнение, передний ручной привод

Адаптация дверцы шкафа управления

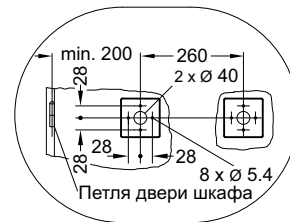
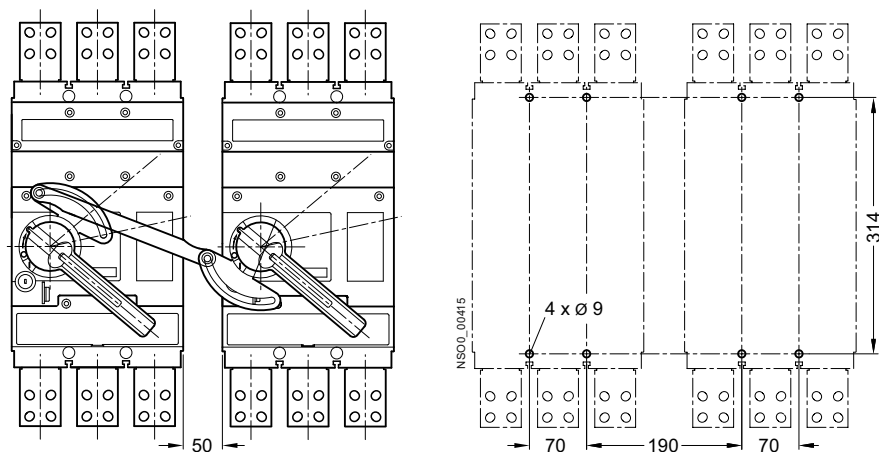


- ① 3VT4/3VT5
- ② 3VT9 500-3HA10
- ③ 3VT9 500-3HJ10
- ④ 3VT9 500-3HG.0
- ⑤ 3VT9 500-3H.10
- ⑥ Дверь шкафа



Механические блокировки 3VT9 300-8LA00

Адаптация дверцы шкафа управления

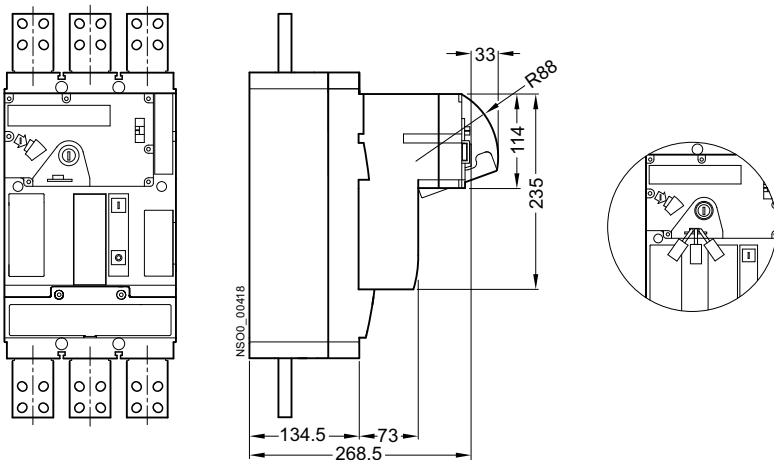


Автоматические выключатели в литом корпусе 3VT5 до 1600 А

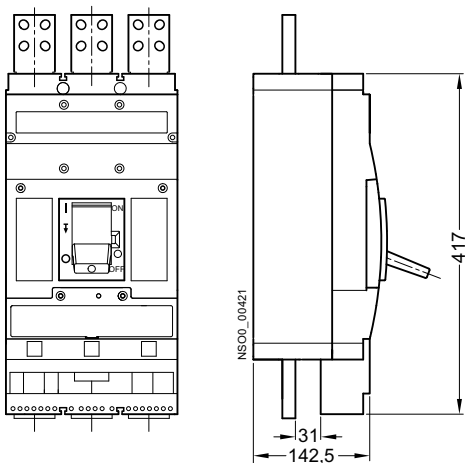
Принадлежности и компоненты

Моторный приводной механизм

Стационарное исполнение, моторный привод 3VT9 500-3M..0, блокируется тремя навесными замками



Стационарное исполнение, сигнальное устройство
3VT9 500-6AE00



Автоматические выключатели в литом корпусе 3VT5 до 1600 А

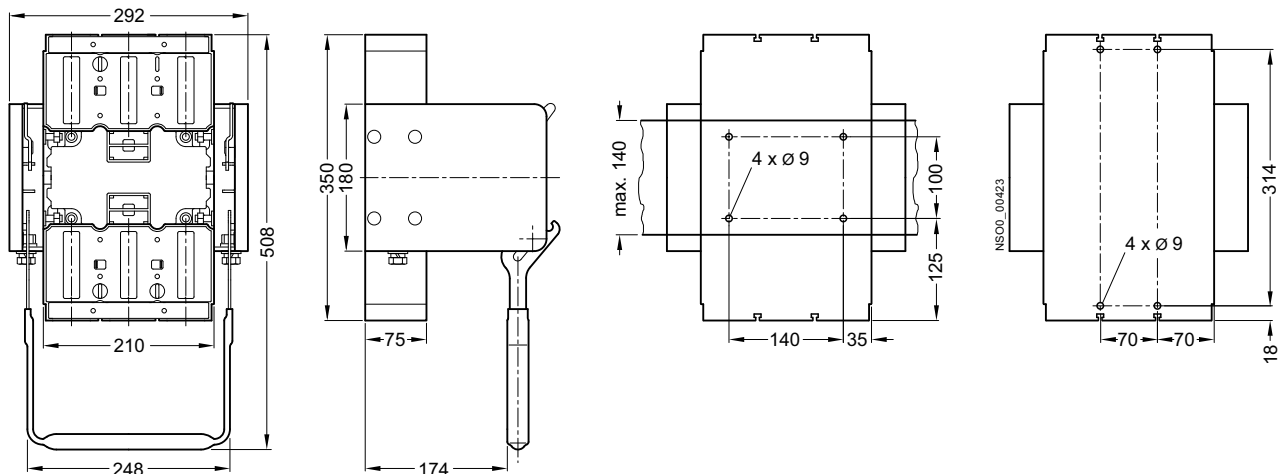
Принадлежности и компоненты

Моторный приводной механизм

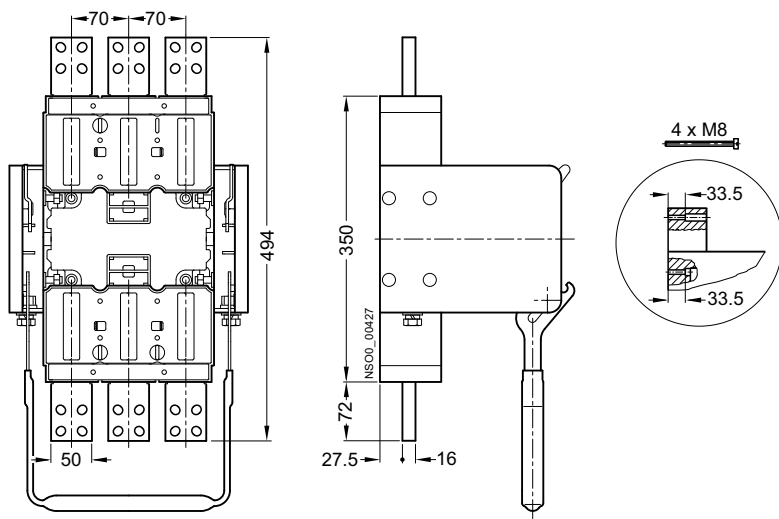
Выдвижное исполнение

Выдвижное исполнение 3VT9 500-4WA40

Шаблон для сверления



Выдвижное исполнение, фронтальное подключение (соединительные комплекты 3VT9 500-4EF30)



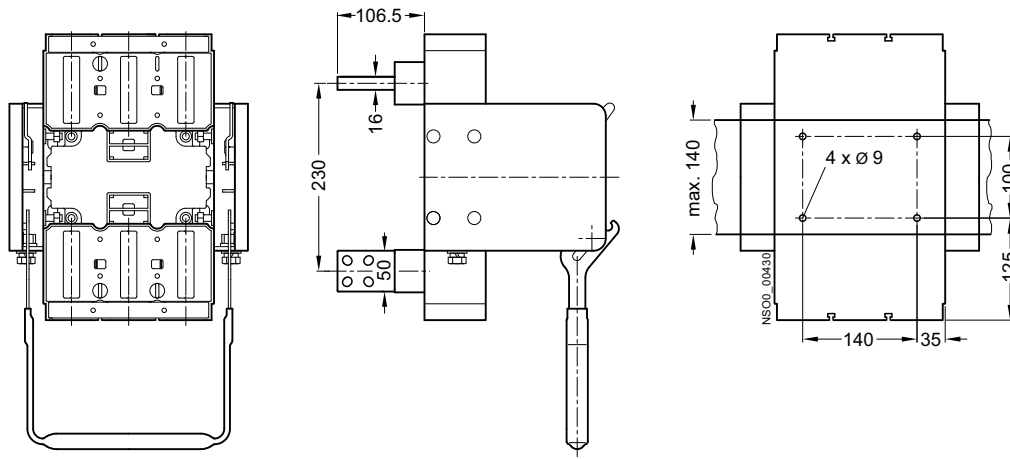
Автоматические выключатели в литом корпусе 3VT5 до 1600 А

Принадлежности и компоненты

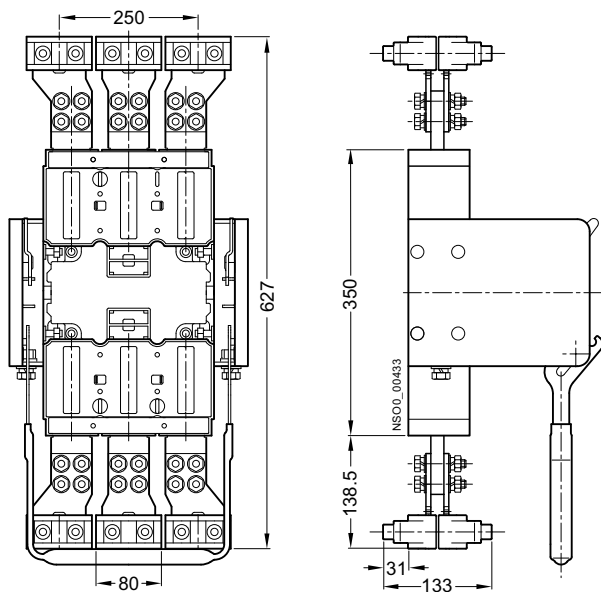
Моторный приводной механизм

Выдвижное исполнение, заднее подключение
(соединительный комплект 3VT9 500-4RC30)

Шаблон для сверления



Выдвижное исполнение, зажимные клеммы (соединительный комплект 3VT9 524-4TG30)

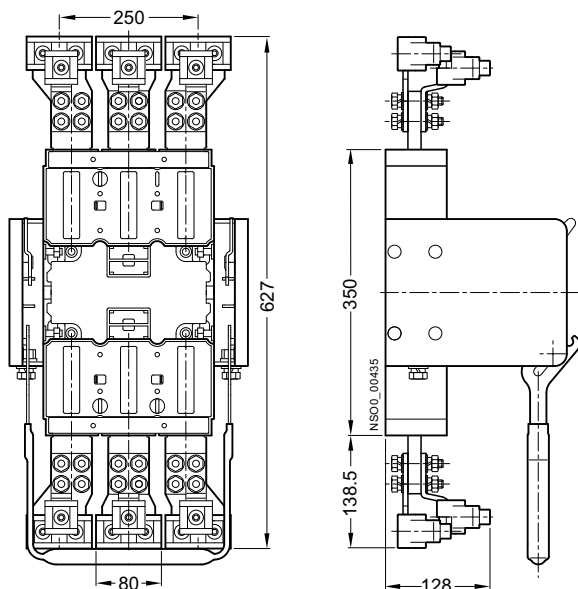


Автоматические выключатели в литом корпусе ЗВТ5 до 1600 А

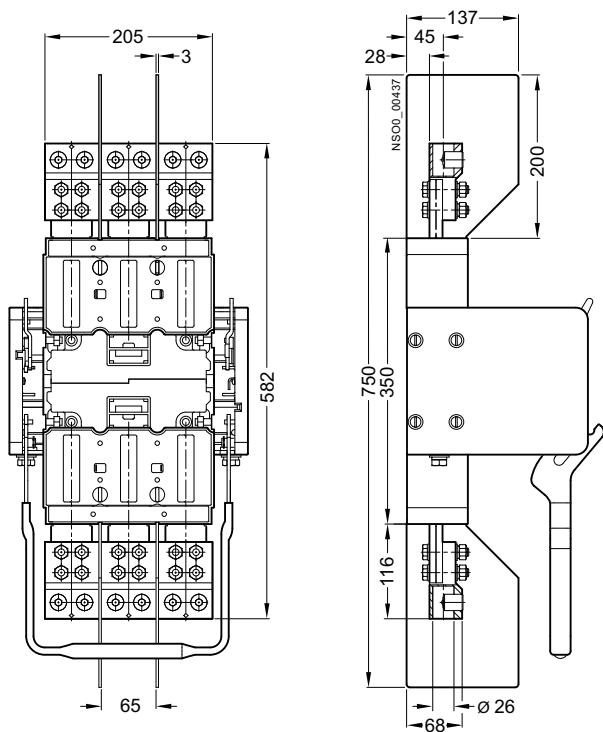
Принадлежности и компоненты

Моторный приводной механизм

Выдвижное исполнение с зажимными клеммами
(соединительные комплекты ЗВТ9 524-4ТГ30 and ЗВТ9 524-4ТФ30)



Выдвижное исполнение, блочные клеммы (ЗВТ9 532-4ТФ30)

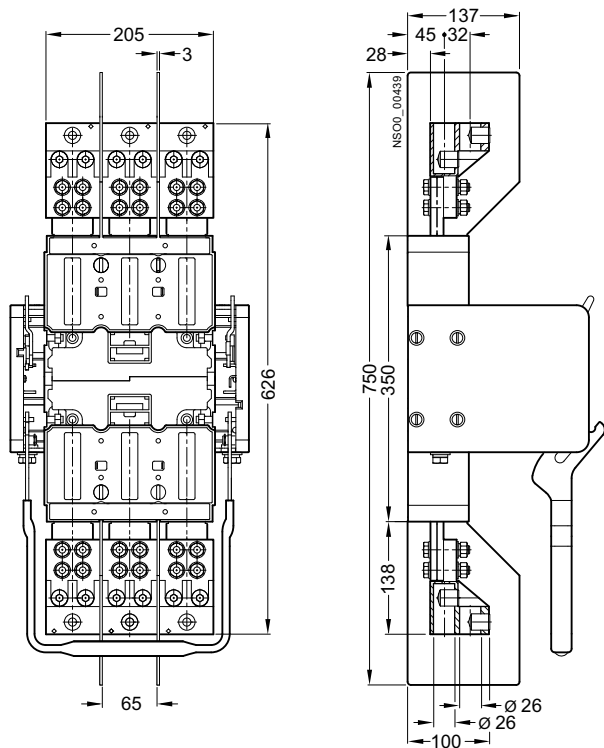


Автоматические выключатели в литом корпусе 3VT5 до 1600 А

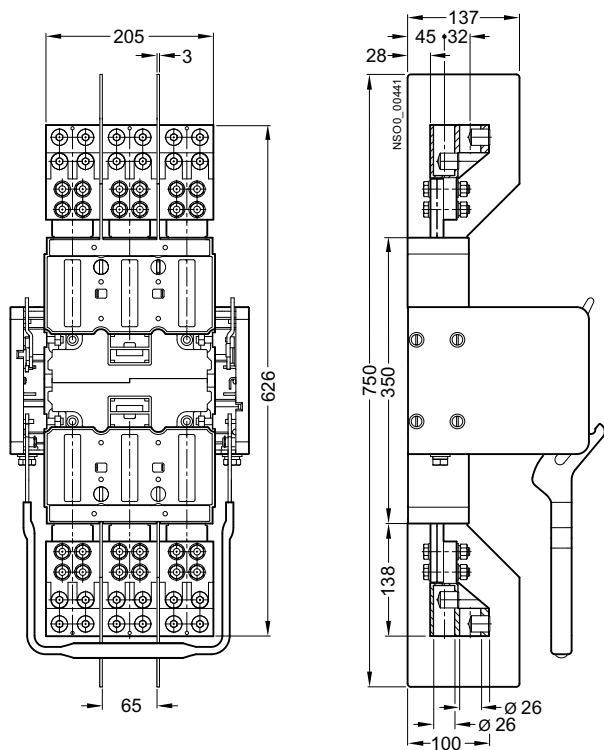
Принадлежности и компоненты

Моторный приводной механизм

Выдвижное исполнение, блочные клеммы (3VT9 533-4TF30)



Выдвижное исполнение, блочные клеммы (3VT9 534-4TF30)

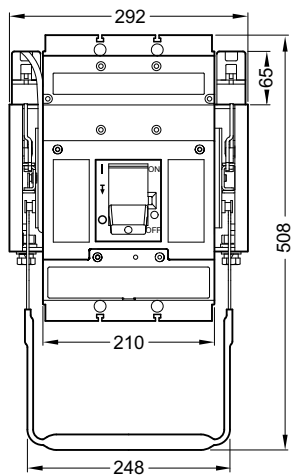


Автоматические выключатели в литом корпусе 3VT5 до 1600 А

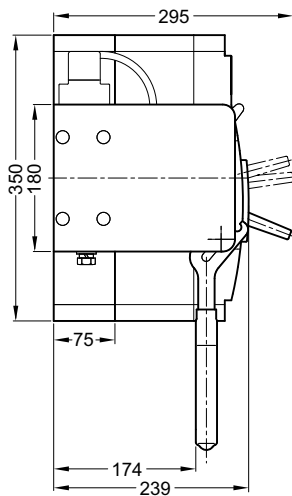
Принадлежности и компоненты

Моторный приводной механизм

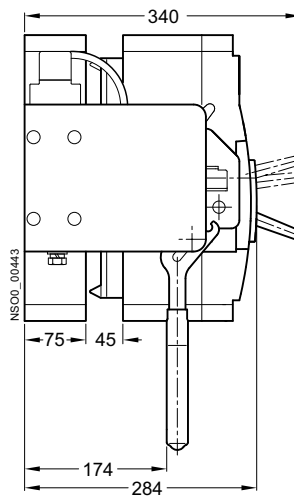
Выдвижное исполнение



Подключен



Отключен



Автоматические выключатели в литом корпусе 3VT5 до 1600 А

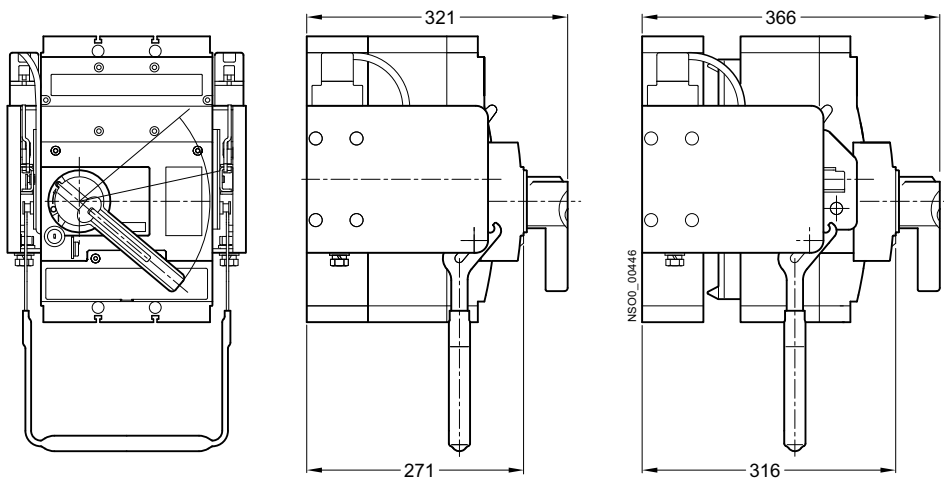
Принадлежности и компоненты

Моторный приводной механизм

Выдвижное исполнение
ручной приводной механизм

Подключен

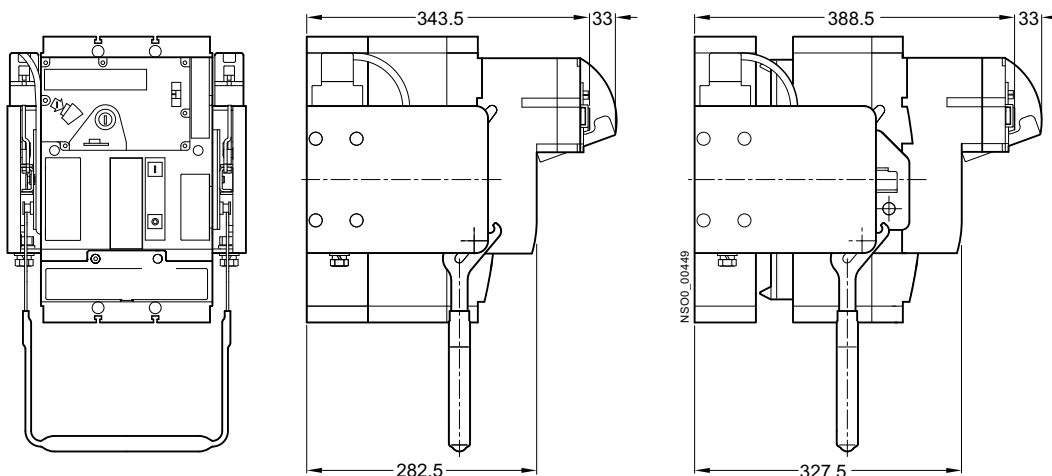
Отключен



Выдвижное исполнение
3VT9 500-3MQ00 моторный
приводной механизм

Подключен

Отключен



ООО «Сименс»

Департамент «Управление электроэнергией»

lmv.ru@siemens.com

www.siemens.ru/lmv

Данный документ содержит общие сведения о доступных технических возможностях, которые могут отсутствовать в отдельных моделях. Поэтому требуемые характеристики должны указываться при заключении договора в каждом отдельном случае.

© ООО «Сименс», 2014